



F I T E S O L

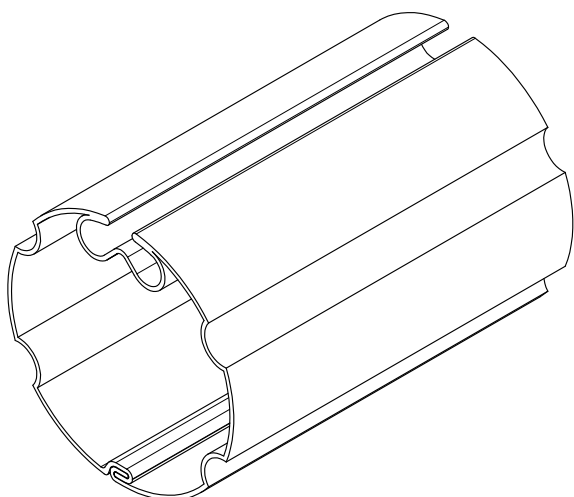
Forniture Industriali per Tende da Sole

Catalogo

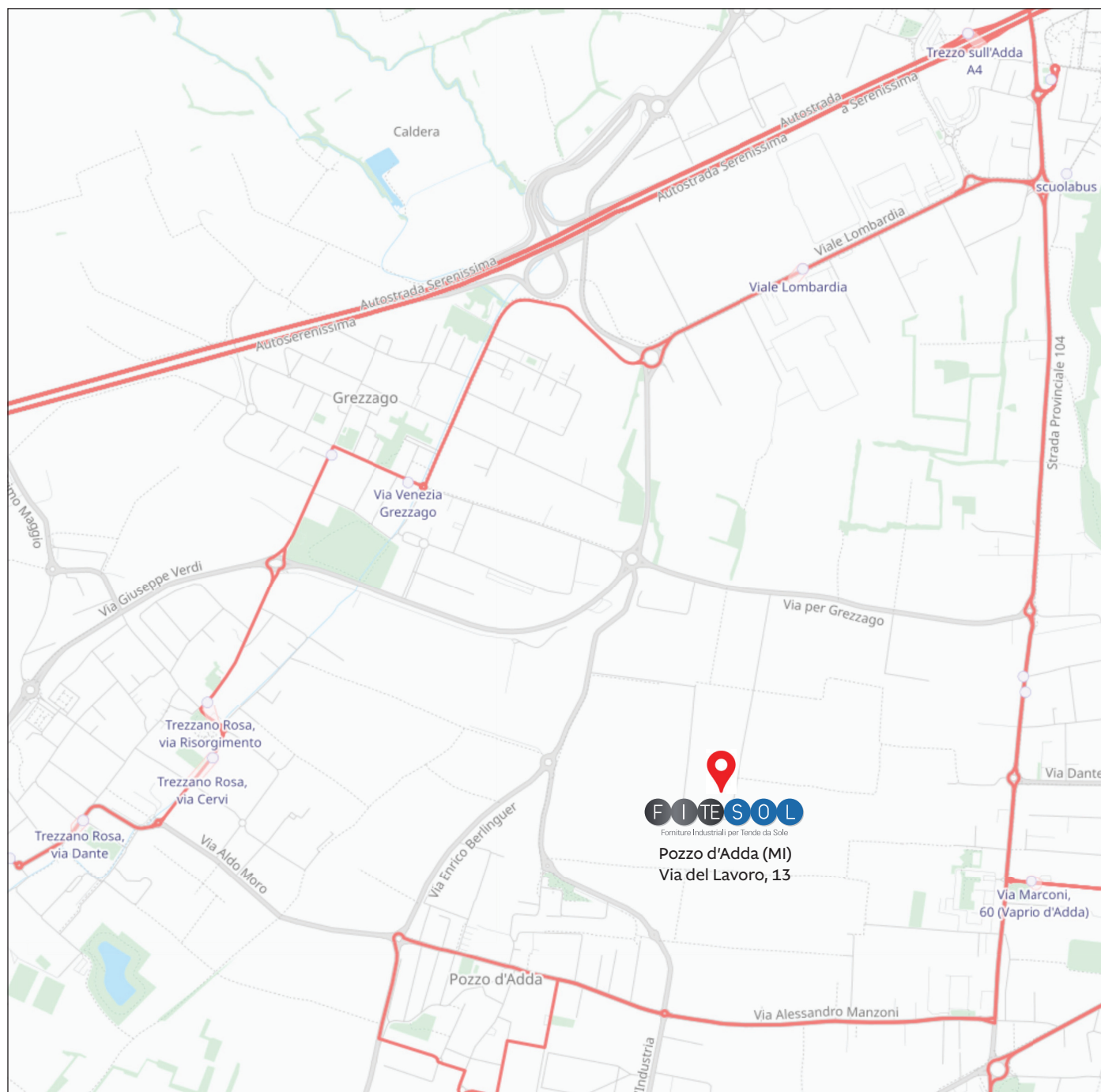
F.I.TE.SOL. srl
Forniture Industriali per Tende da Sole
20060 Pozzo d'Adda (MI) – Via del Lavoro, 13
Tel. 02 90968573
www.fitesol.com – fitesol@fitesol.com
CF e P. Iva 10205830150
CCIAA MI 1357724 – Trib. MI n. 312010

Sommario

Chi siamo	4
Rulli avvolgitori	6
Calotte	13
Calotte regolabili	19
Rulli avvolgitori doppia ogiva Brevetto F.I.TE.SOL.	23
Calotte doppia ogiva	25
Calotte regolabili doppia ogiva	27
Calotte con cuscinetto e bronzina	28
Riduttori motori doppia ogiva	29
Calotte zip doppia ogiva	32
Riduttori motore zip doppia ogiva	36
Aste	40
Arganelli	43
Accessori per capottine e tende a caduta	45
Accessori per capottine	46
Accessori per tende a caduta	48
Molle di compensazione	52
Barre quadre	54



Dove siamo



Autostrada A4 Milano-Bergamo, uscita Trezzo sull'Adda

Chi siamo

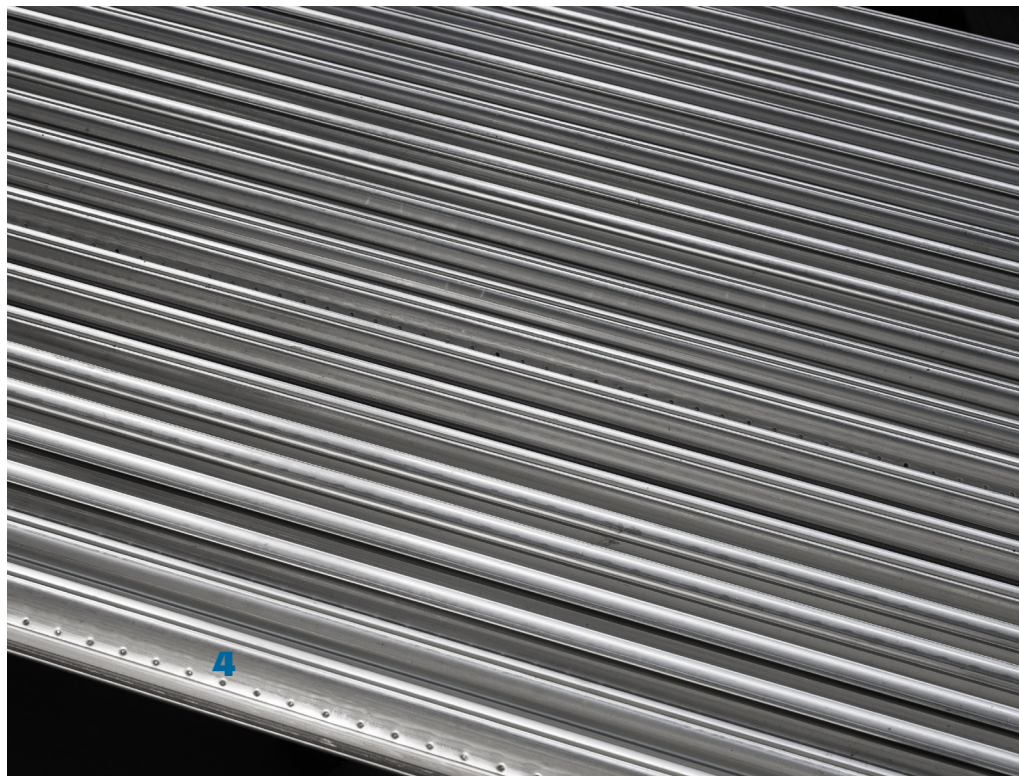
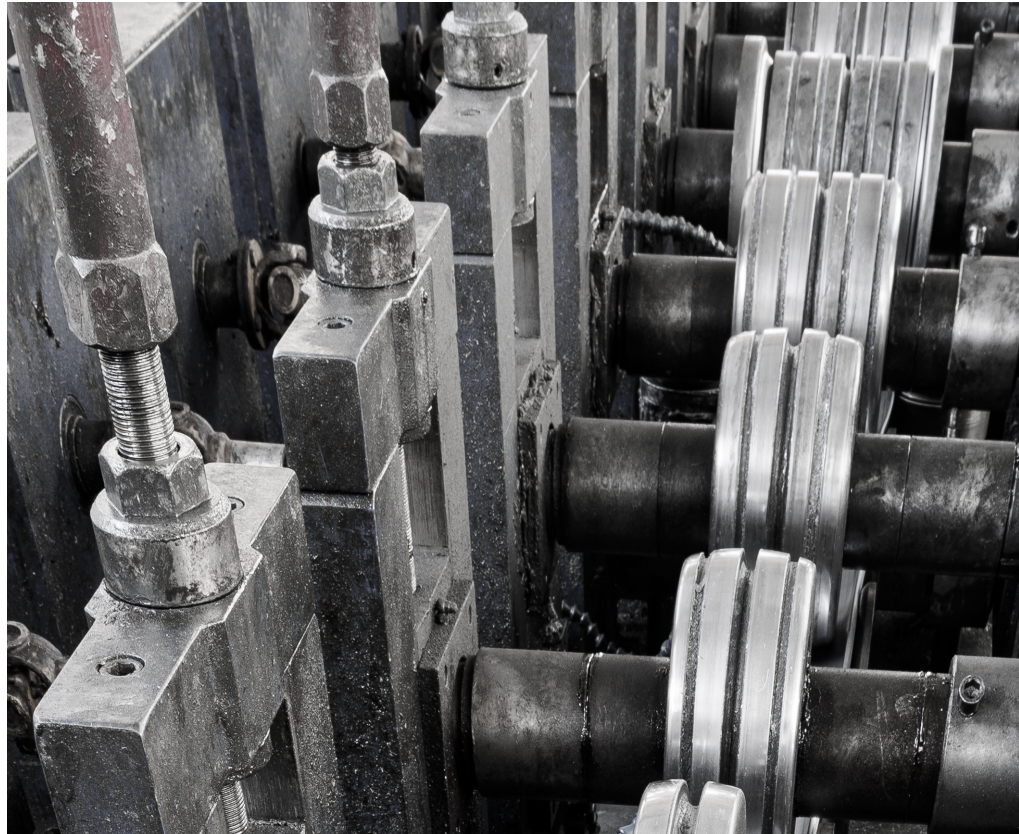
F.I.TE.SOL. srl è presente sul mercato nazionale come un'affermata e dinamica impresa, formata da personale altamente qualificato, con conoscenze tecniche caratterizzate da anni di esperienza nel campo della componentistica per tende da sole; una realtà produttiva che contribuisce a mantenere alto il profilo del made in Italy da oltre 30 anni.

Queste caratteristiche, unitamente alla professionalità impiegata nella costruzione dei prodotti, all'ottima qualità delle materie prime utilizzate, alle tecnologie dei macchinari, permettono a questa società di essere ben conosciuta e apprezzata sul territorio nazionale.

Serietà nelle lavorazioni, puntualità nelle consegne, prezzi concorrenziali in linea con la qualità dei prodotti offerti, massima cura e precisione nella produzione, servizio, assistenza, disponibilità a elaborare, nel limite del possibile, soluzioni per richieste particolari dei Clienti, fanno di F.I.TE.SOL. srl una Società altamente affidabile, cui rivolgersi per le proprie esigenze.

La consolidata esperienza e gli ottimi risultati fino a oggi conseguiti, spingono oggi la Società ad affacciarsi sui mercati internazionali mettendo al servizio dei nuovi Clienti competenza, professionalità e manodopera specializzata, nonché ottime conoscenze tecniche acquisite nel corso dei molti anni trascorsi nel campo delle tende da sole.

F.I.TE.SOL. srl, dinamicità e professionalità sempre al vostro servizio!



Catalogo 2024

Tutti i diritti sono riservati.
La riproduzione totale o parziale
o la comunicazione a terzi
è vietata senza autorizzazione scritta.

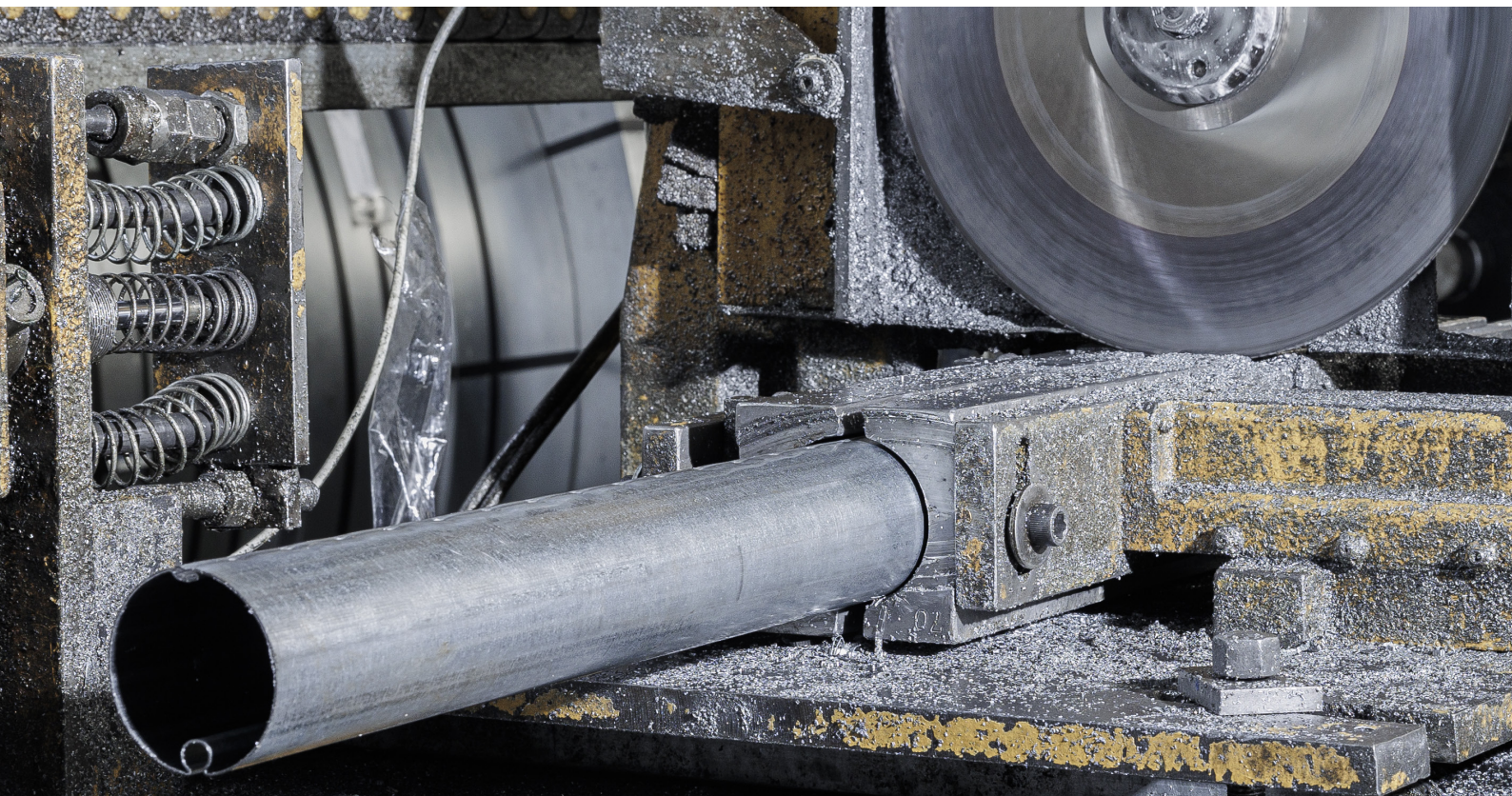


F.I.TE.SOL. srl

20060 Pozzo d'Adda (MI) – Via del Lavoro, 13

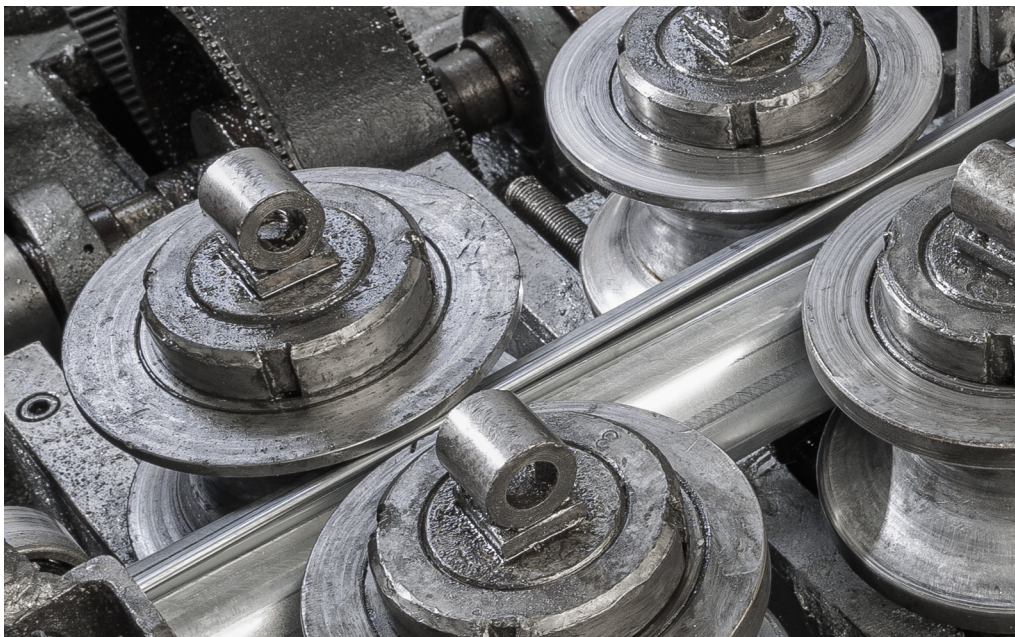
Tel. 02 90968573

www.fitesol.com – fitesol@fitesol.com

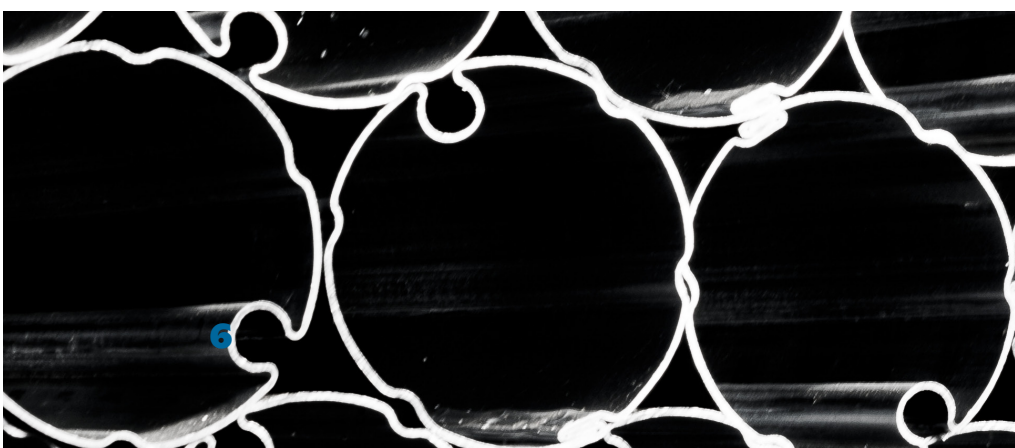


Rulli avvolgitori

I rulli avvolgitori F.I.TE.SOL., realizzati in acciaio zincato in diversi diametri e spessori, sono caratterizzati da una lavorazione a freddo in più stadi, che evita snervature e tensioni del materiale, conferendogli nel contempo una maggiore resistenza e rigidità.

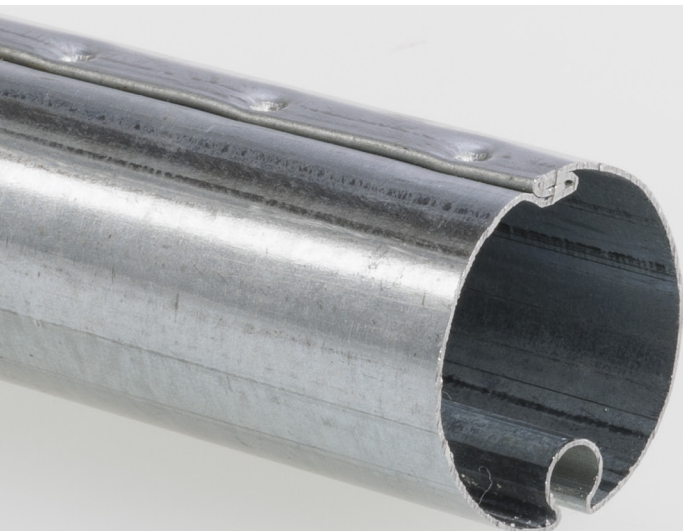
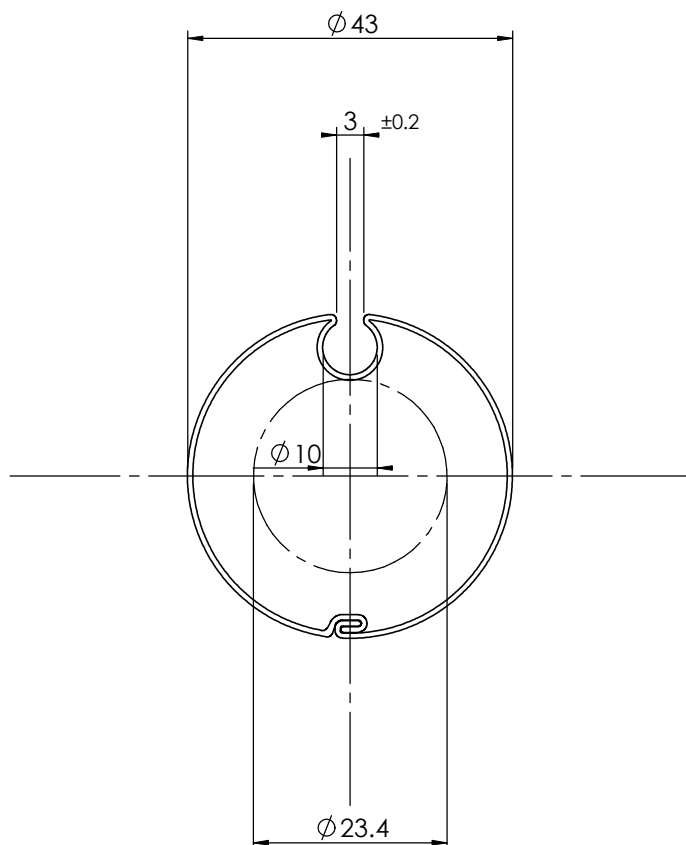
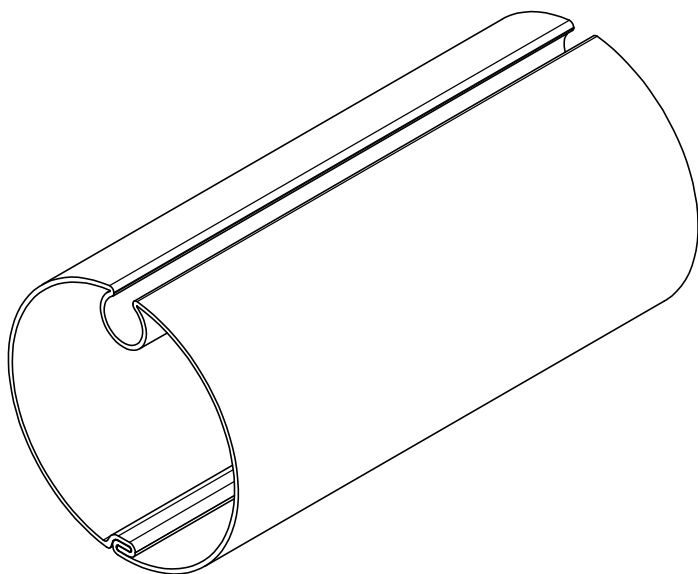


I rulli, a seconda del diametro, sono realizzati con o senza nervature. La chiusura del rullo è sempre realizzata sul lato opposto rispetto all'ogiva, allo scopo di migliorare la rigidità del rullo. Grazie allo speciale procedimento di profilatura, la chiusura risulta sempre perfettamente eseguita e pressata. Una successiva punzonatura assicura infine una perfetta tenuta e resistenza, garantita nel tempo.



Rulli avvolgitori

Diametro 43 mm

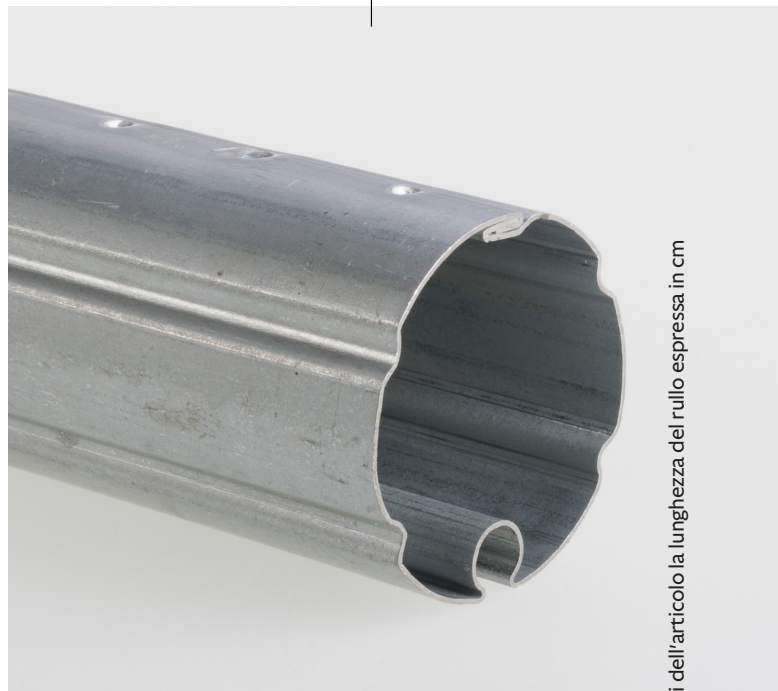
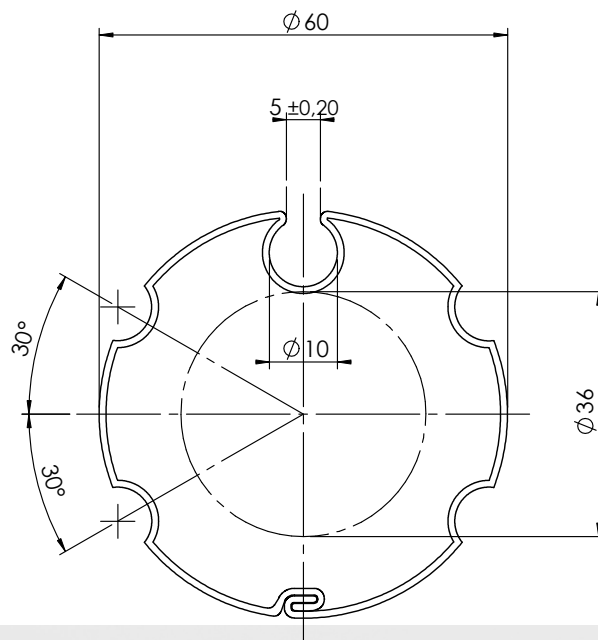
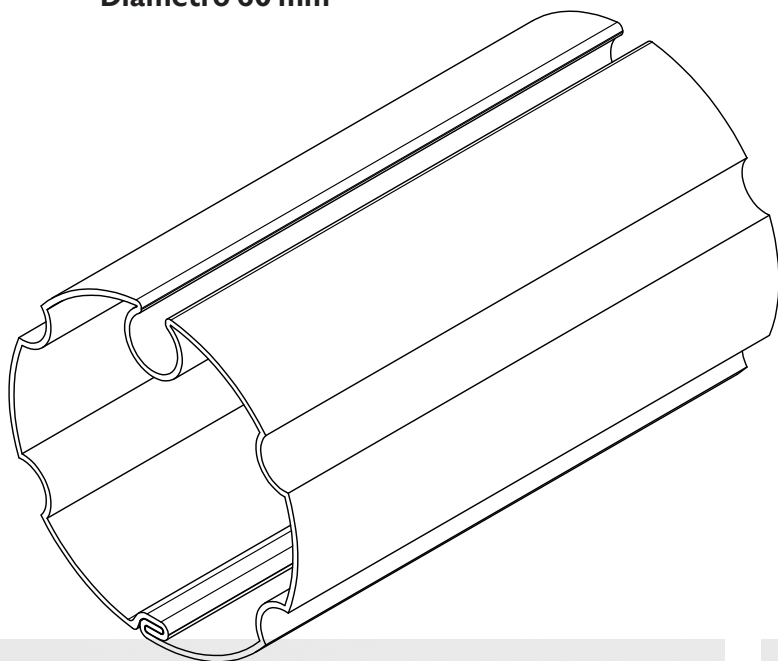


codice	descrizione	spessore	imb.
48 ...	Rullo con ogiva tonda Ø 43 mm	8/10 (0,8 mm)	77

Inserire nelle ultime 3 posizioni dell'articolo la lunghezza del rullo espressa in cm

Rulli avvolgitori

Diametro 60 mm

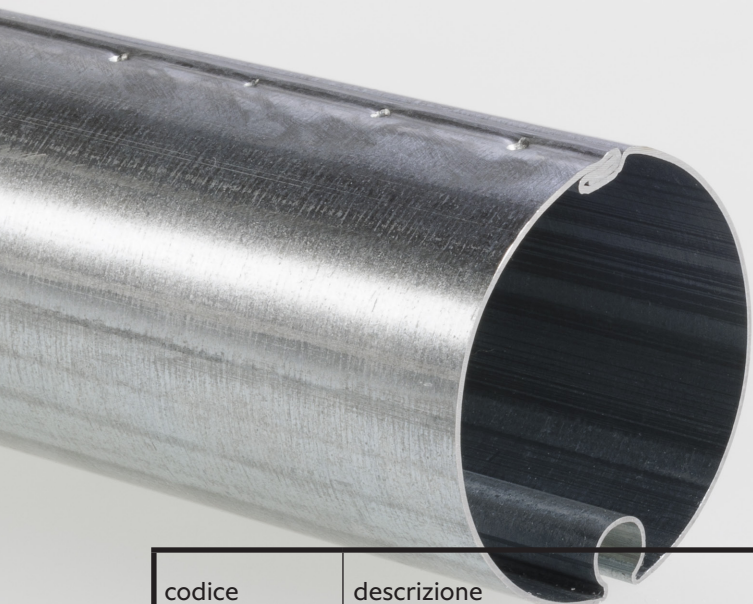
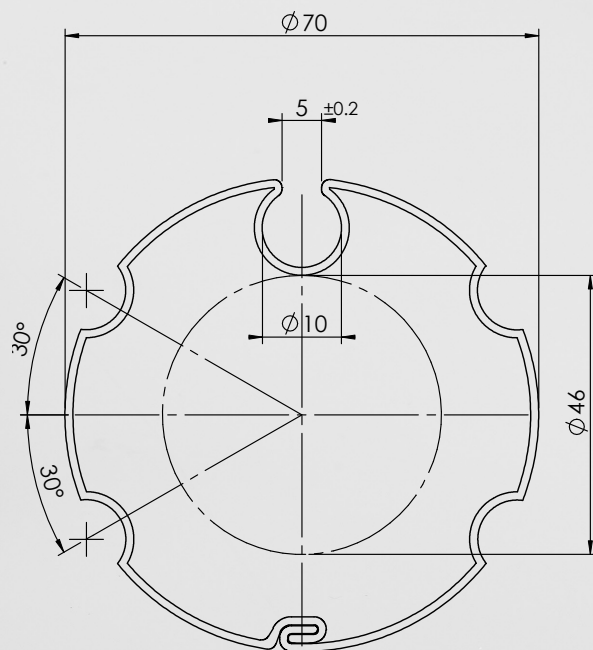
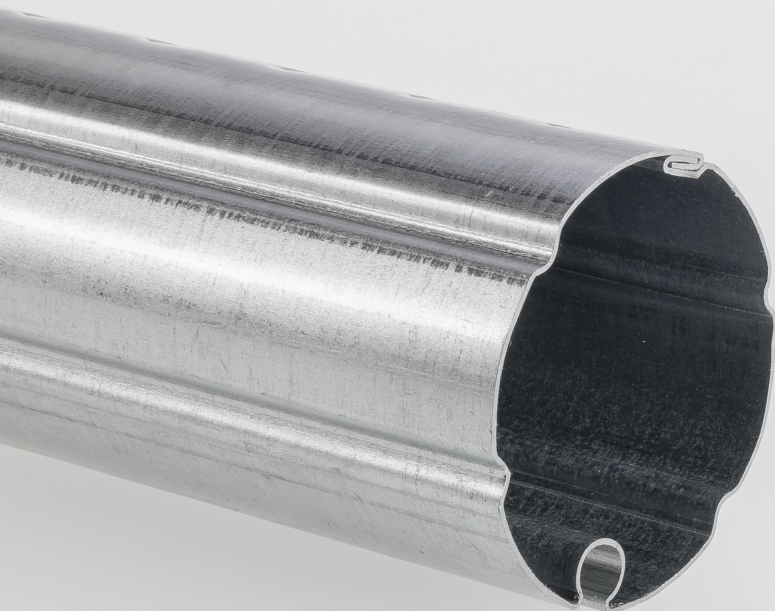


codice	descrizione	spessore	imb.
67 ...	Rullo con ogiva tonda Ø 60 mm	7/10 (0,7 mm)	59
68 ...	Rullo con ogiva tonda Ø 60 mm	8/10 (0,8 mm)	59

Inserire nelle ultime 3 posizioni dell'articolo la lunghezza del rullo espressa in cm

Rulli avvolgitori

Diametro 70 mm

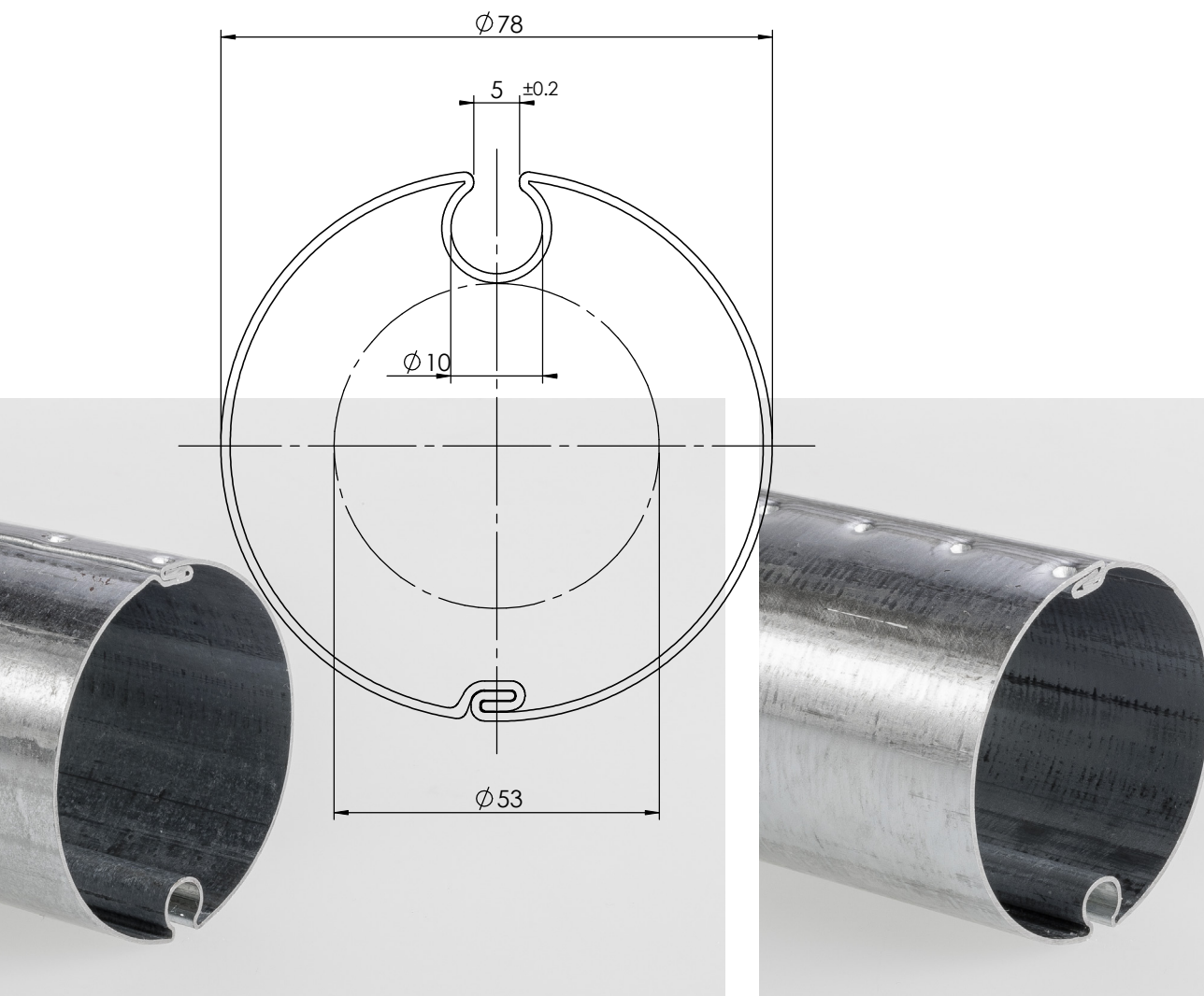


codice	descrizione	spessore	imb.
71 ...	Rullo con ogiva tonda Ø 70 mm	10/10 (1,0 mm)	39
71L ...	Rullo con ogiva tonda Ø 70 mm liscio	10/10 (1,0 mm)	39
78 ...	Rullo con ogiva tonda Ø 70 mm	8/10 (0,8 mm)	39

Inserire nelle ultime 3 posizioni dell'articolo la lunghezza del rullo espressa in cm

Rulli avvolgitori

Diametro 78 mm

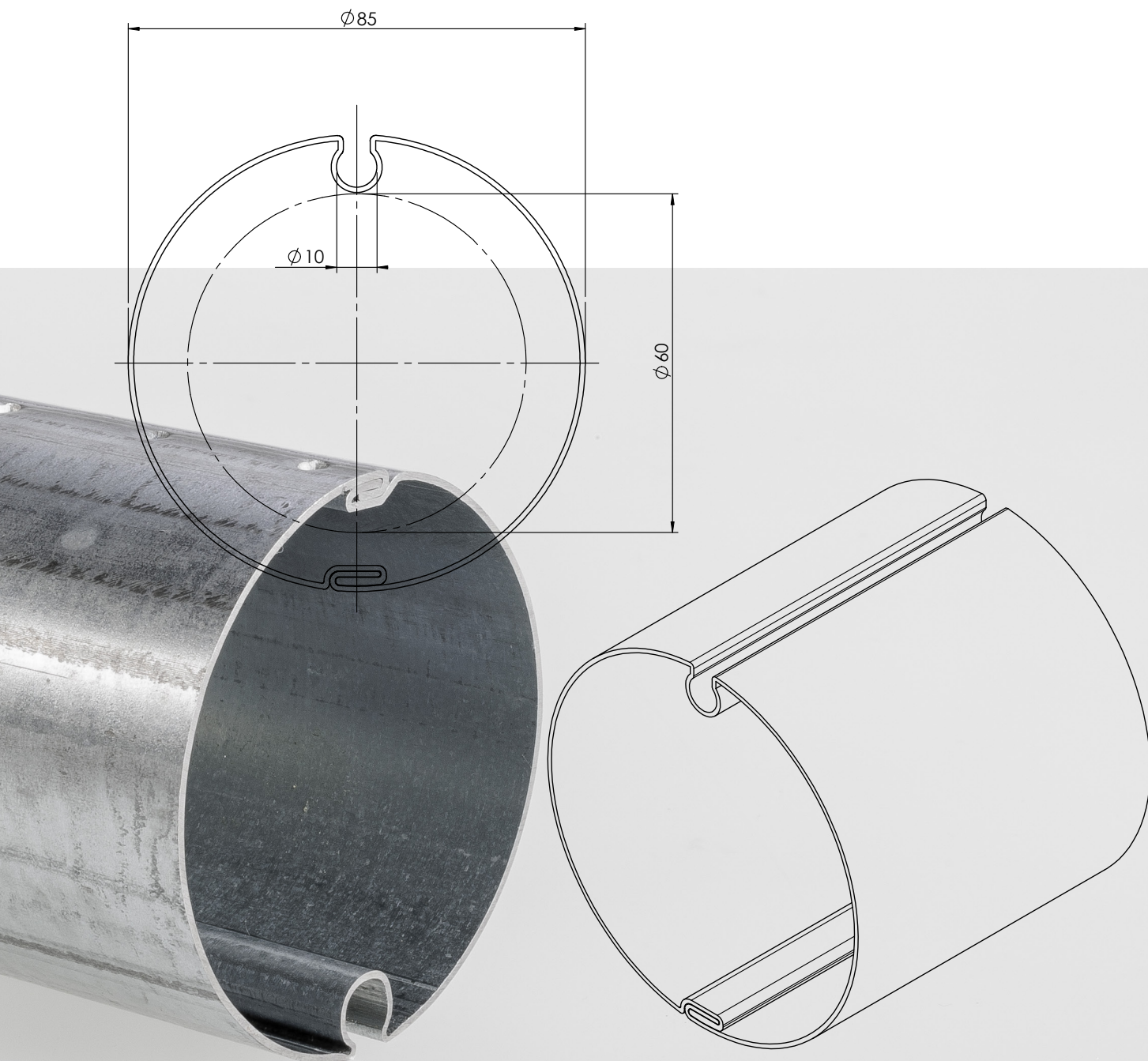


codice	descrizione	spessore	imb.
81 ...	Rullo con ogiva tonda Ø 78 mm	10/10 (1,0 mm)	28
82 ...	Rullo con ogiva tonda Ø 78 mm	12/10 (1,2 mm)	28
85 ...	Rullo con ogiva tonda Ø 78 mm	8/10 (0,8 mm)	28

Inserire nelle ultime 3 posizioni dell'articolo la lunghezza del rullo espressa in cm

Rulli avvolgitori

Diametro 85 mm

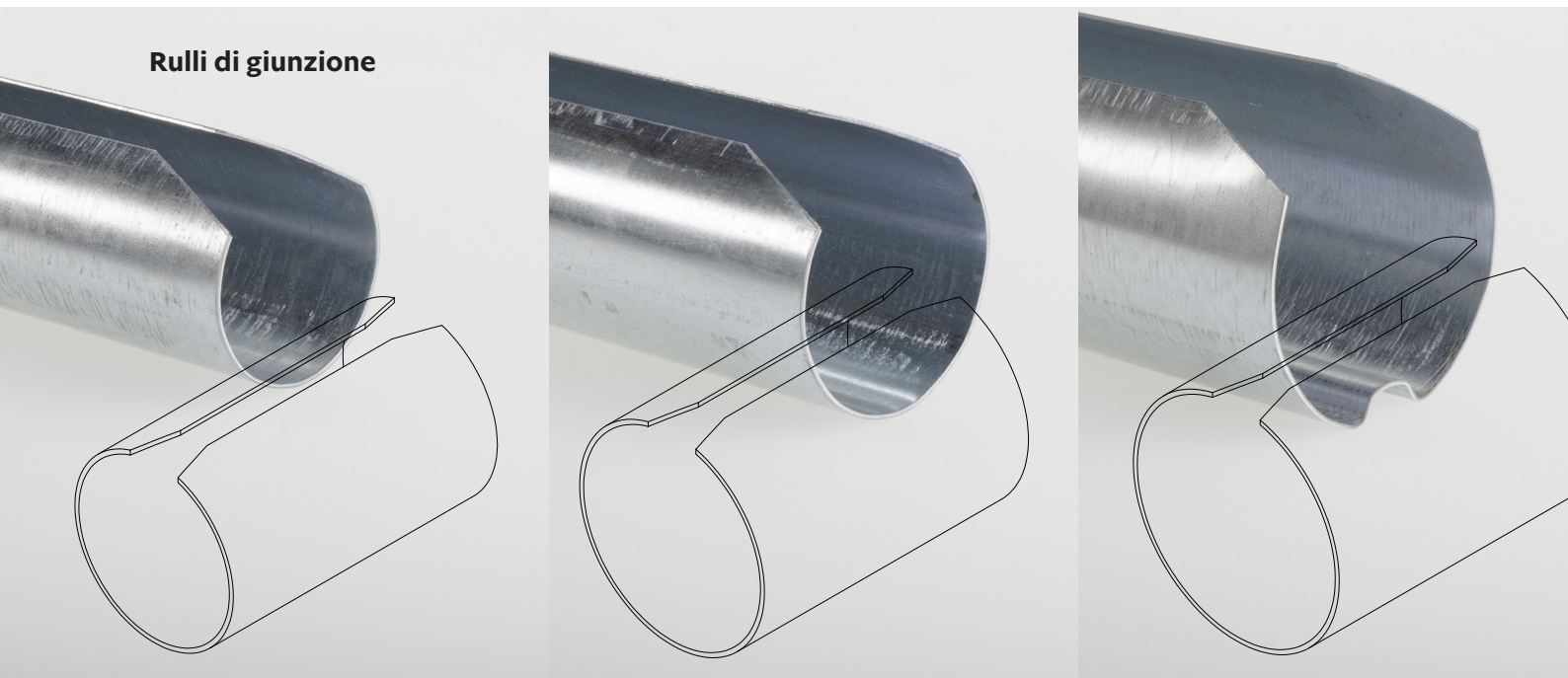


codice	descrizione	spessore	imb.
92 ...	Rullo con ogiva tonda Ø 85 mm	12/10 (1,2 mm)	23

Inserire nelle ultime 3 posizioni dell'articolo la lunghezza del rullo espressa in cm

Rulli avvolgitori

Rulli di giunzione



codice	descrizione	diametro	lunghezza	imb.
20.060	Rullo di giunzione	60 mm	500 mm	–
20.070	Rullo di giunzione	70 mm	500 mm	40
20.078	Rullo di giunzione	78 mm	500 mm	30

Morsetto per rulli con ogiva



codice	descrizione	imb.
21.000	Morsetto per rulli con ogiva	–

Tutti i diritti sono riservati.
La riproduzione totale o parziale
o la comunicazione a terzi
è vietata senza autorizzazione scritta.

F.I.TE.SOL. srl
20060 Pozzo d'Adda (MI) – Via del Lavoro, 13
Tel. 02 90968573
www.fitesol.com – fitesol@fitesol.com

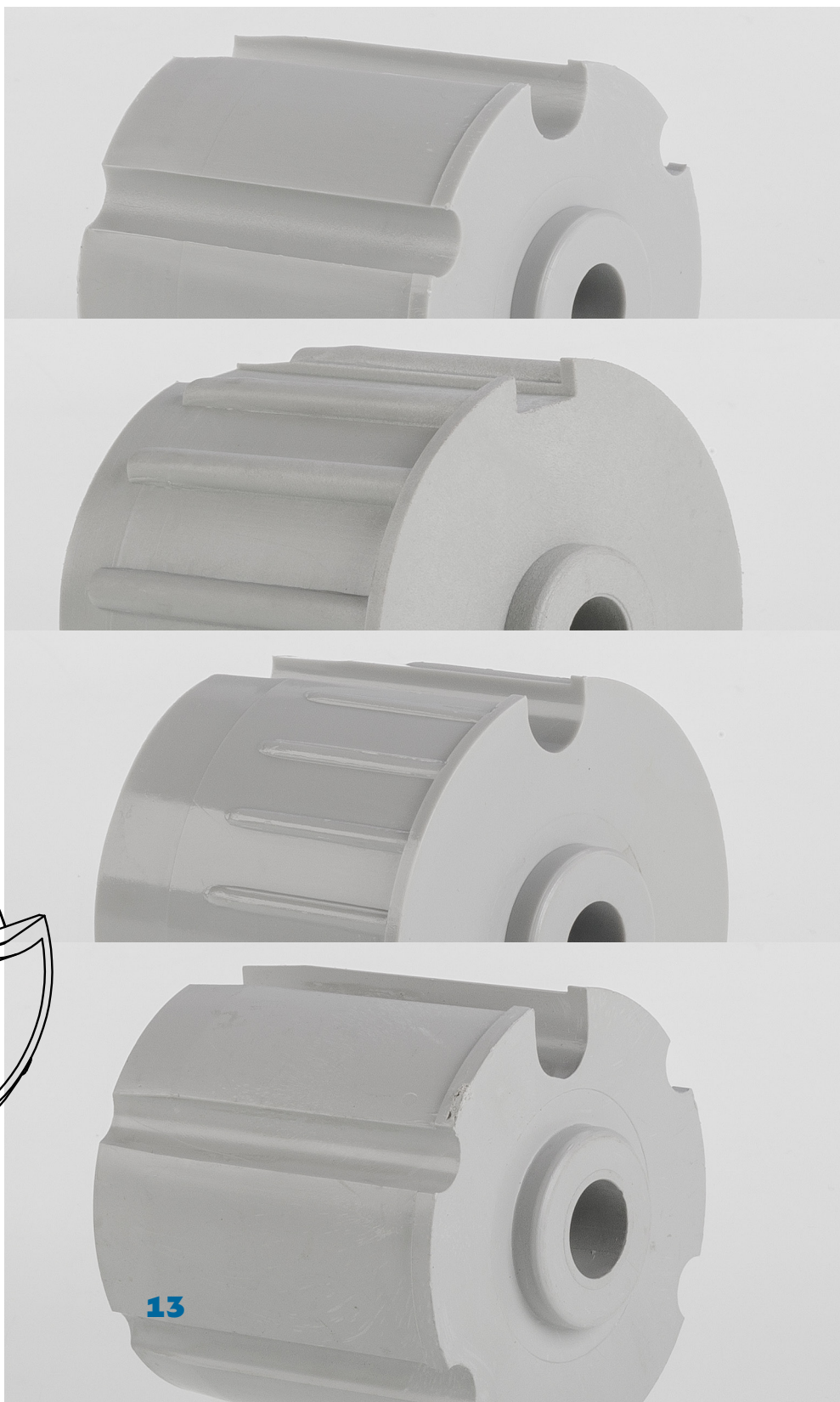
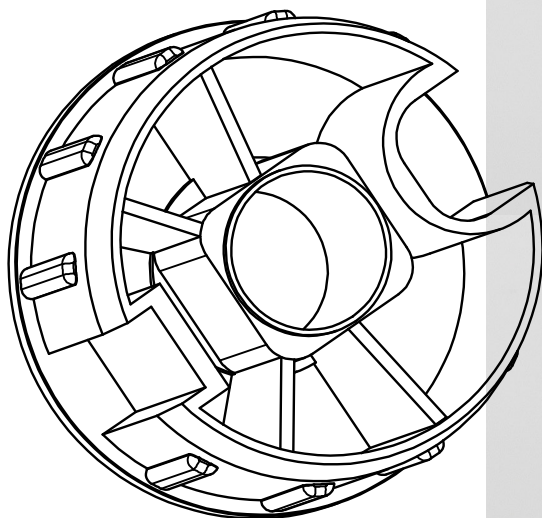
Calotte

Le calotte F.I.TE.SOL., di produzione interamente italiana, sono realizzate in ABS o in Nylon pressofuso di alta qualità – a seconda della misura – e sono studiate per accoppiarsi in modo perfetto ai rulli avvolgitori.

I perni, in acciaio zincato, vengono innestati sulla calotta direttamente in fase di pressofusione, garantendo un perfetto accoppiamento tra materiale plastico e metallo.

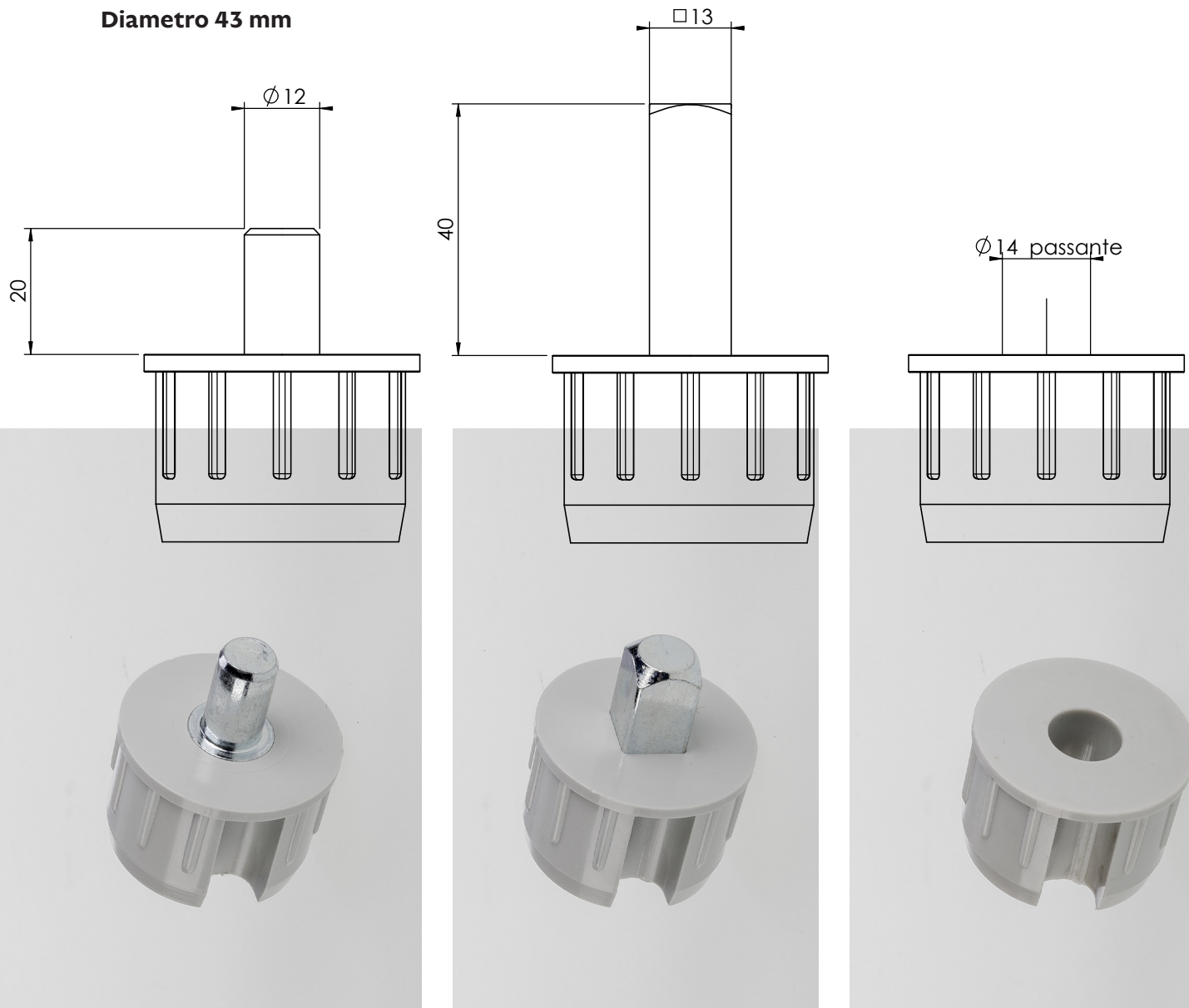
La lunghezza della calotta, superiore alla media di quelle presenti sul mercato, lo spessore elevato del materiale e le numerose nervature interne di rinforzo – studiate per resistere a sforzi elevati – garantiscono alle calotte una elevata rigidità e resistenza, nonché una lunga durata nel tempo.

Disponibili nei diametri dei diversi tipi di rulli F.I.TE.SOL., sono realizzate con perni tondi e quadri, o con fori, a seconda delle diverse applicazioni richieste.



Calotte

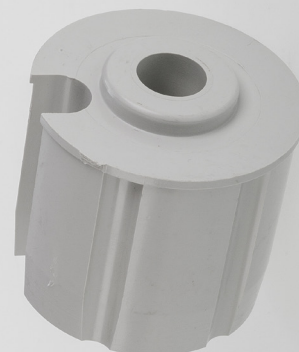
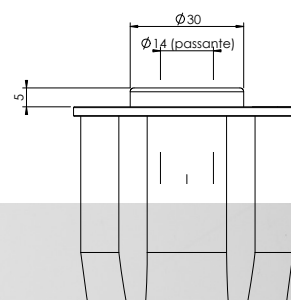
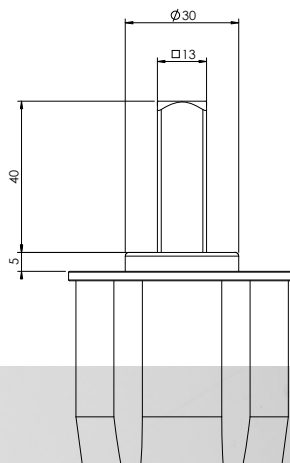
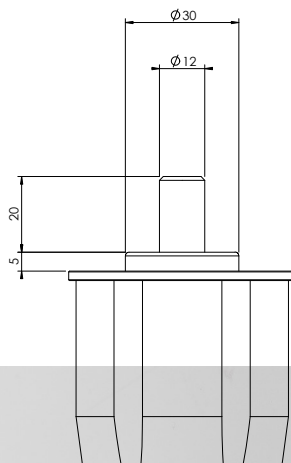
Diametro 43 mm



codice	descrizione	materiale	perno	imb.
12.001	Calotte ogiva Ø 43	ABS	Ø 12 × 20 mm	100
12.014	Calotte ogiva Ø 43	ABS	□ 13 × 20 mm	100
12.015	Calotte ogiva Ø 43	ABS	□ 13 × 40 mm	100
12.033	Calotte ogiva Ø 43	ABS	foro Ø 14 mm	100

Calotte

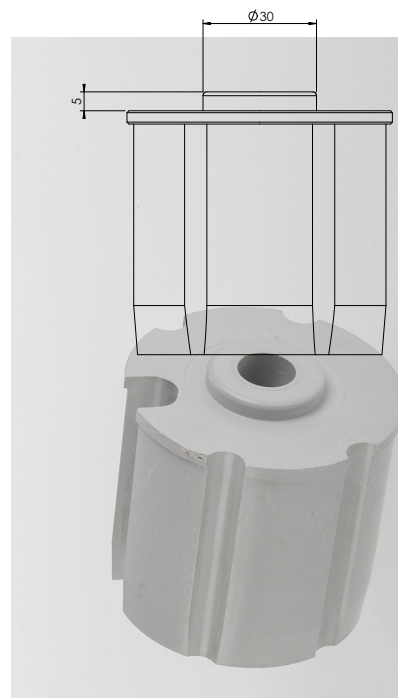
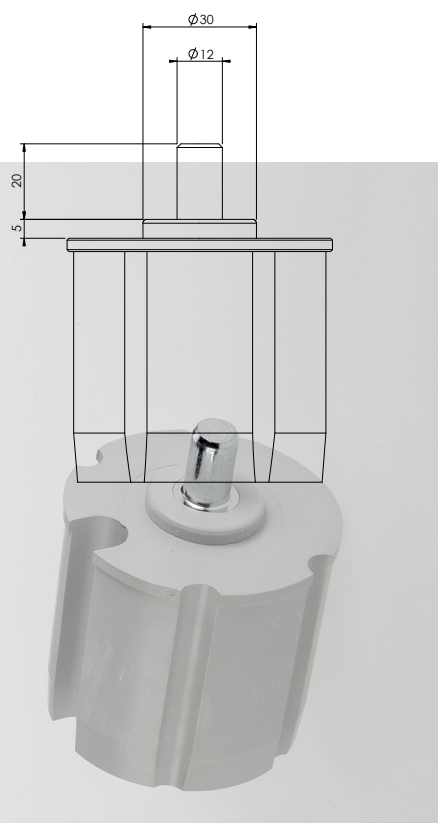
Diametro 60 mm



codice	descrizione	materiale	perno	imb.
13.001	Calotte ogiva Ø 60	ABS	Ø 12 × 20 mm	100
13.015	Calotte ogiva Ø 60	ABS	□ 13 × 40 mm	100
13.019	Calotte ogiva Ø 60	ABS	□ 13 × 50 mm	100
13.021	Calotte ogiva Ø 60	ABS	□ 13 × 60 mm	100
13.033	Calotte ogiva Ø 60	ABS	foro Ø 14 mm	100

Calotte

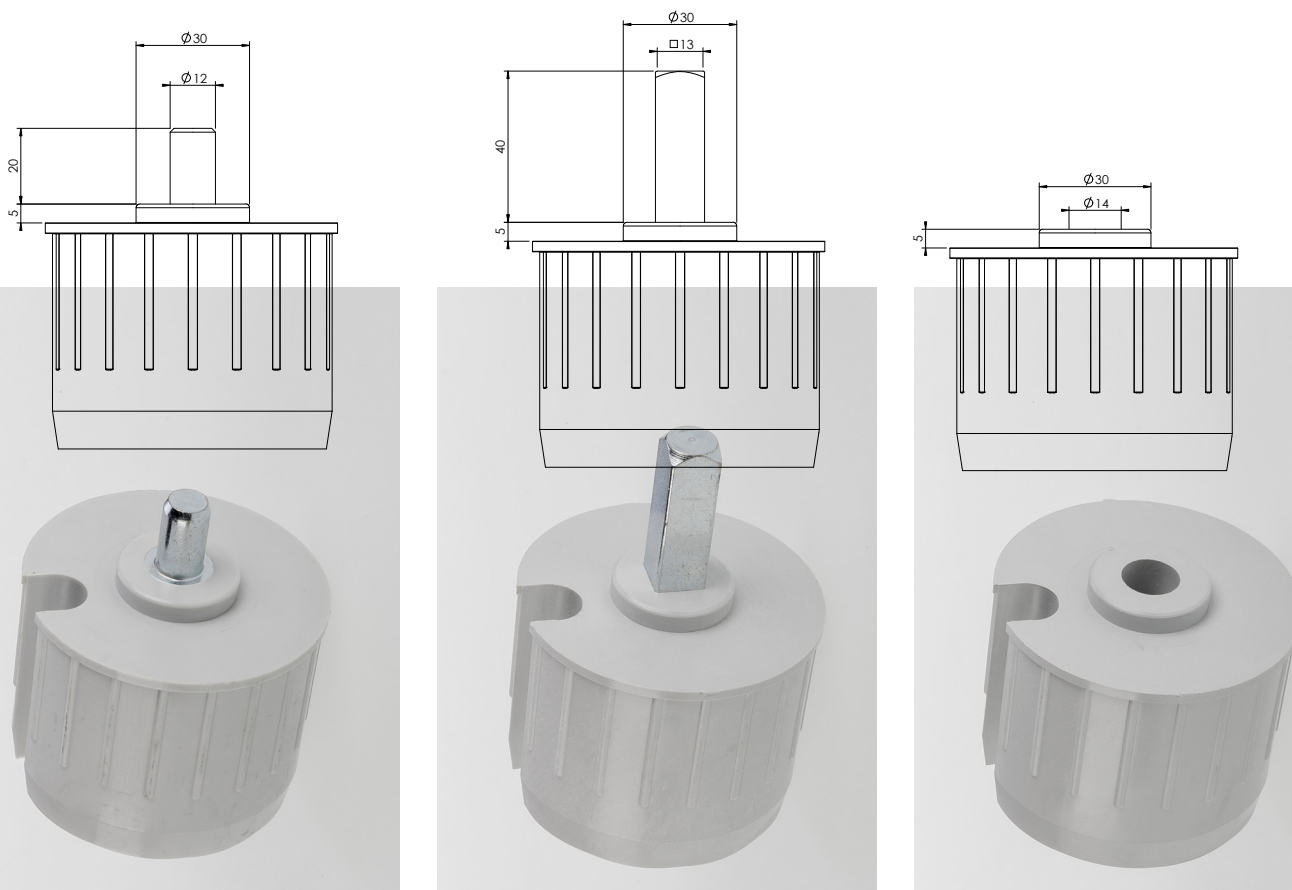
Diametro 70 mm



codice	descrizione	materiale	perno	imb.
14.001	Calotte ogiva Ø 70	ABS	Ø 12 × 20 mm	100
14.015	Calotte ogiva Ø 70	ABS	□ 13 × 40 mm	100
14.019	Calotte ogiva Ø 70	ABS	□ 13 × 50 mm	100
14.021	Calotte ogiva Ø 70	ABS	□ 13 × 60 mm	100
14.023	Calotte ogiva Ø 70	ABS	□ 13 × 75 mm	100
14.033	Calotte ogiva Ø 70	ABS	foro Ø 14 mm	100
14.016	Calotte ogiva Ø 70	ABS	□ 13 × 20 mm	100
14.018	Calotte ogiva Ø 70	ABS	□ 13 × 32 mm	100

Calotte

Diametro 78 mm



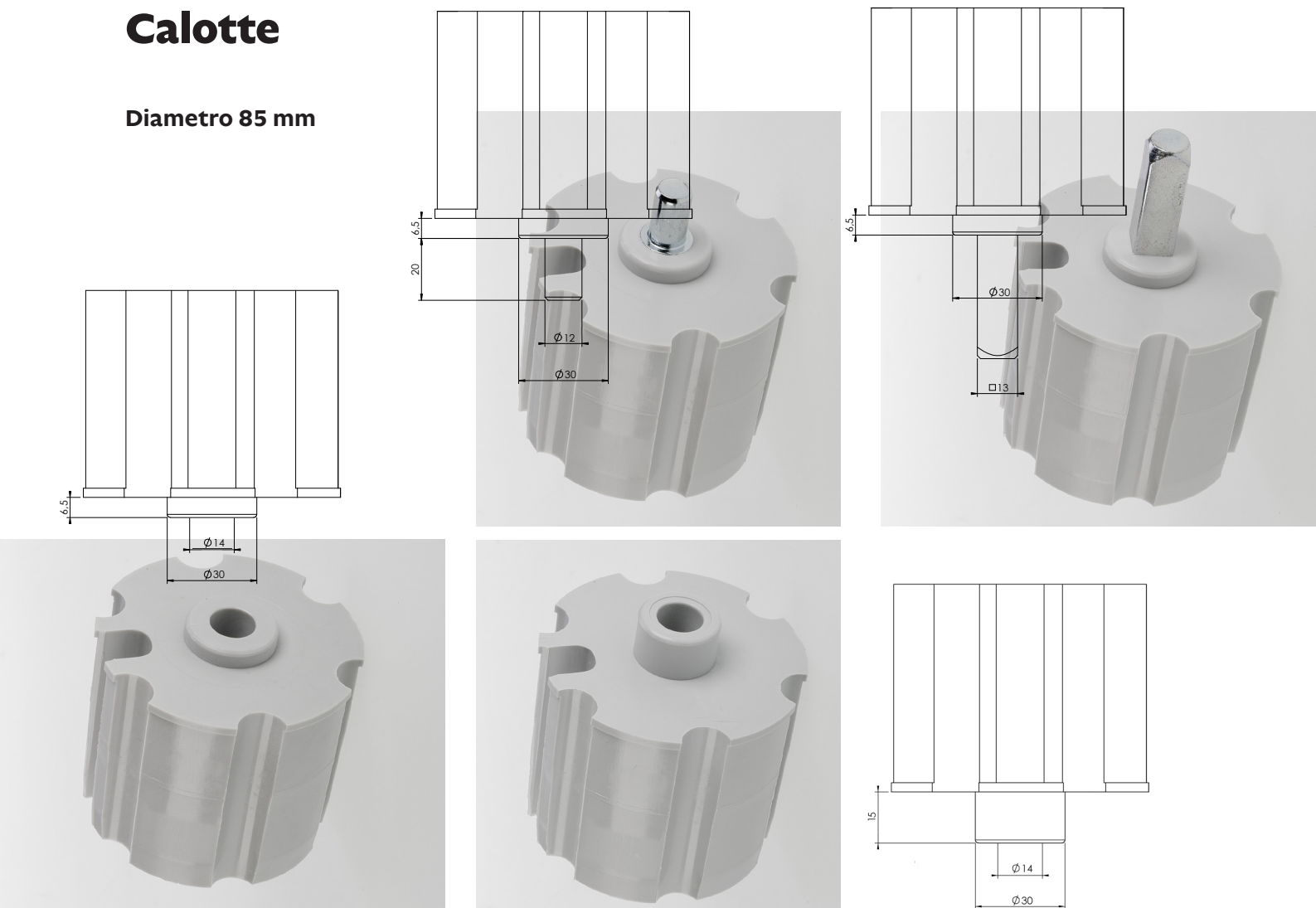
codice	descrizione	materiale	perno	imb.
18.001	Calotte ogiva Ø 78	NYLON	Ø 12 x 20 mm	100
18.015	Calotte ogiva Ø 78	NYLON	□ 13 x 40 mm	100
18.019	Calotte ogiva Ø 78	NYLON	□ 13 x 50 mm	100
18.021	Calotte ogiva Ø 78	NYLON	□ 13 x 60 mm	100
18.023	Calotte ogiva Ø 78	NYLON	□ 13 x 75 mm	100
15.033	Calotte ogiva Ø 78	NYLON	foro Ø 14 mm	100
18.017	Calotte ogiva Ø 78	NYLON	□ 13 x 20 mm	100

Tutti i diritti sono riservati.
La riproduzione totale o parziale
o la comunicazione a terzi
è vietata senza autorizzazione scritta.

F.I.TE.SOL. srl
20060 Pozzo d'Adda (MI) – Via del Lavoro, 13
Tel. 02 90968573
www.fitesol.com – fitesol@fitesol.com

Calotte

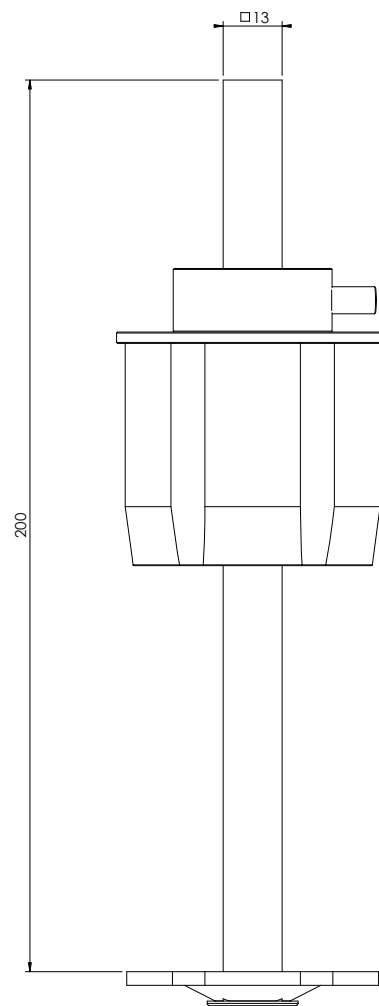
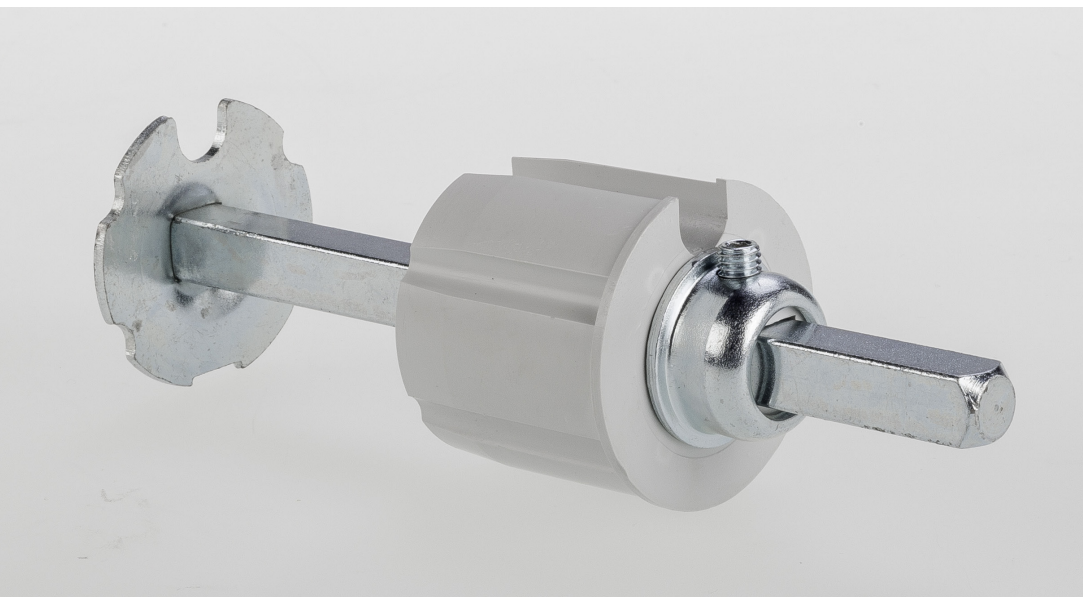
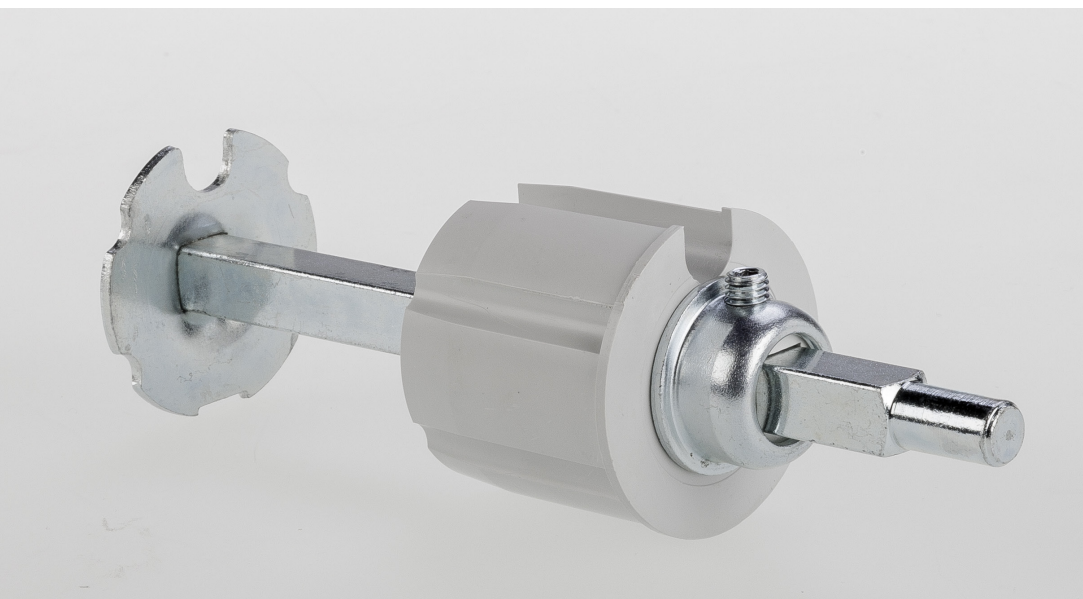
Diametro 85 mm



codice	descrizione	materiale	perno	imb.
19.002	Calotte ogiva Ø 85	NYLON	Ø 12 × 20 mm	50
19.001	Calotte ogiva Ø 85	NYLON	□ 12 × 40 mm	50
19.015	Calotte ogiva Ø 85	NYLON	□ 13 × 40 mm	50
16.033	Calotte ogiva Ø 85	NYLON	foro Ø 14 mm	50
16.034	Calotte ogiva Ø 85	NYLON	foro Ø 14 mm collo alto	50
19.014	Calotte ogiva Ø 85	NYLON	□ 13 × 20 mm	50
19.021	Calotte ogiva Ø 85	NYLON	□ 13 × 60 mm	50

Calotte regolabili

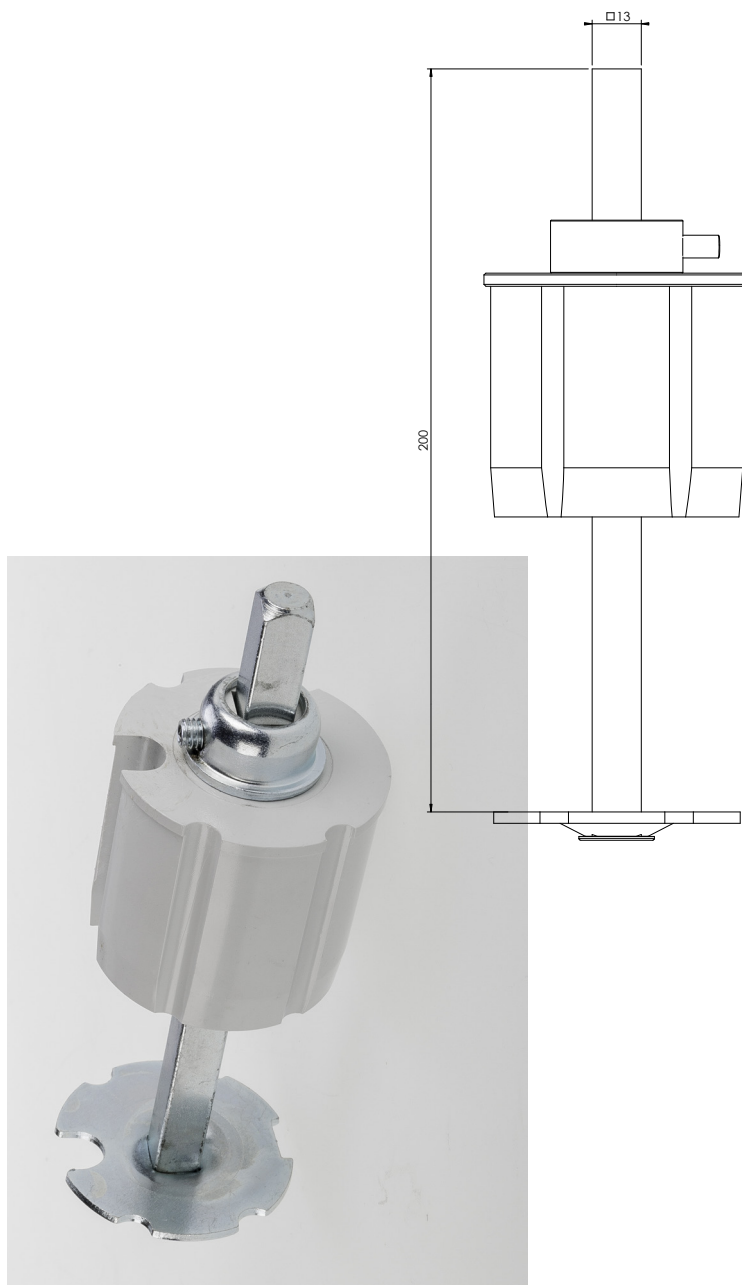
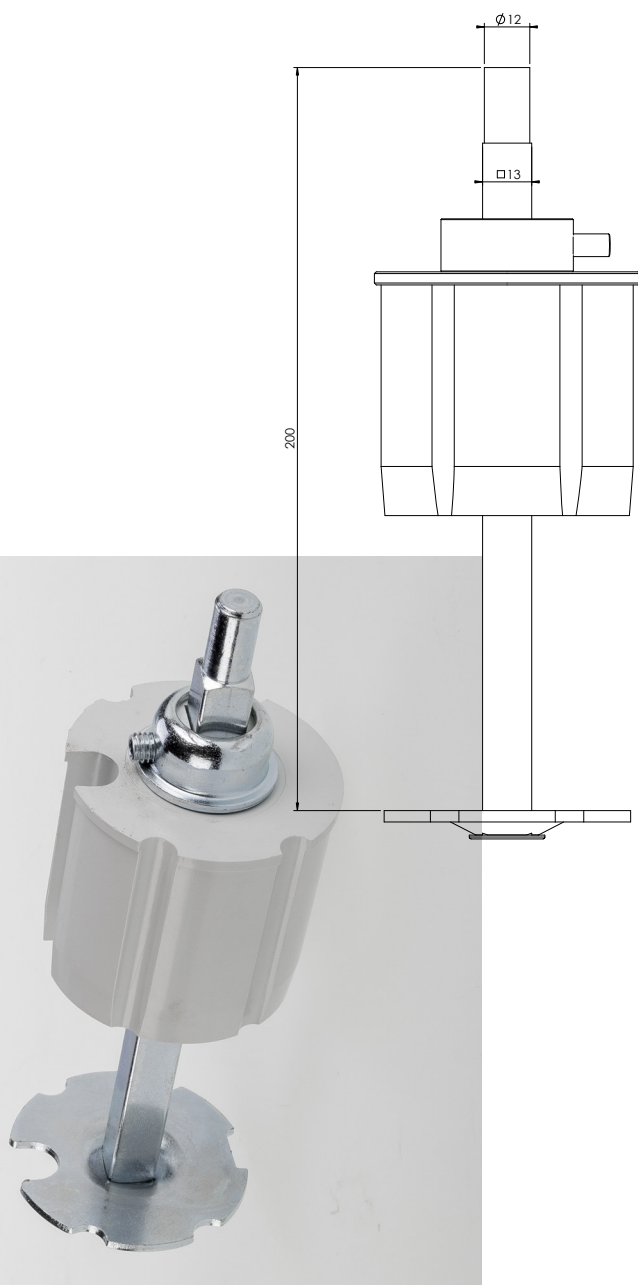
Diametro 60 mm



codice	descrizione	materiale	perno	imb.
13.035	Calotte regolabili ogiva Ø 60	ABS	Ø 12 mm	–
13.034	Calotte regolabili ogiva Ø 60	ABS	□ 13 mm	–

Calotte regolabili

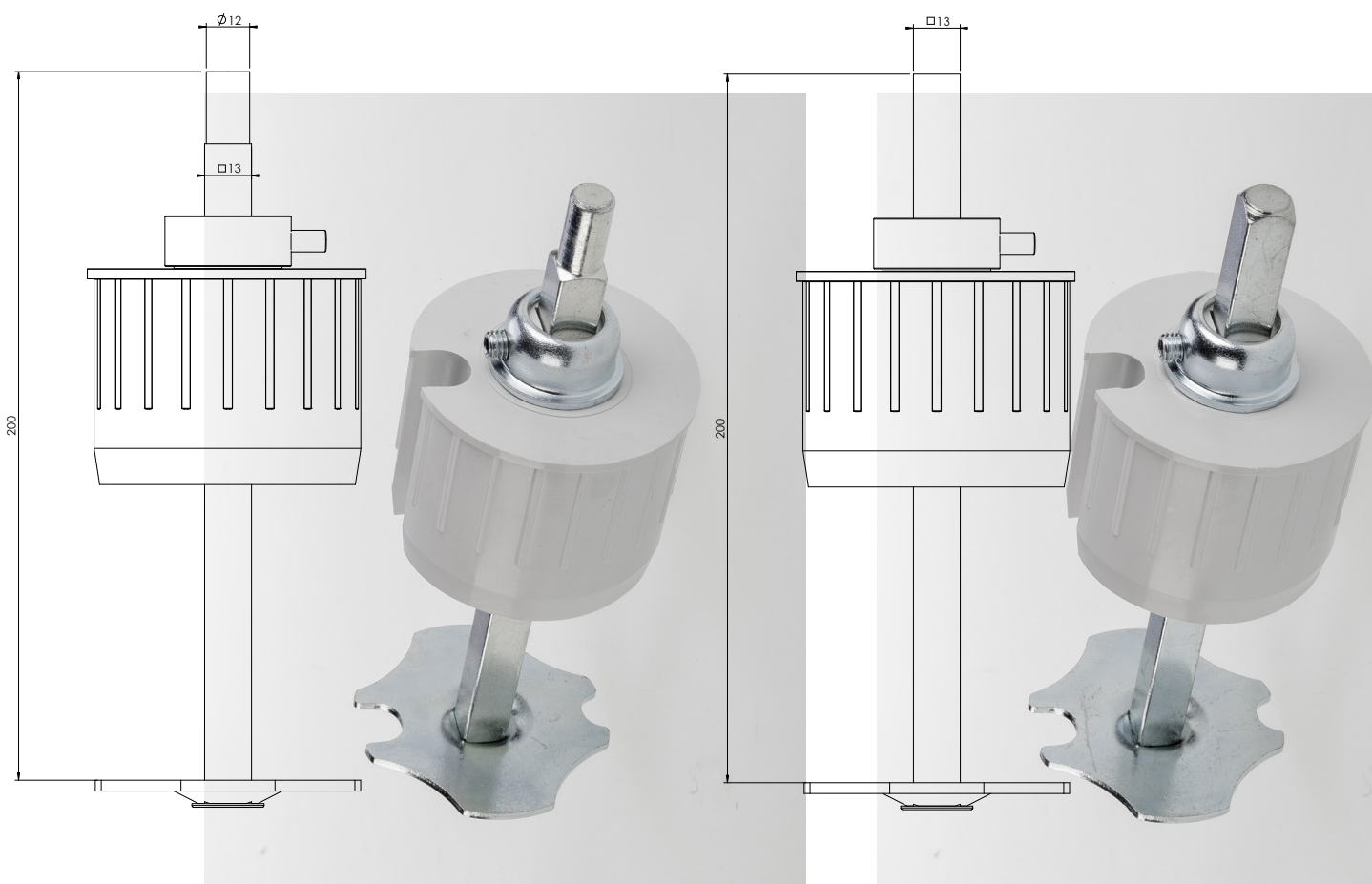
Diametro 70 mm



codice	descrizione	materiale	perno	imb.
14.035	Calotte regolabili ogiva Ø 70	ABS	Ø 12 mm	–
14.034	Calotte regolabili ogiva Ø 70	ABS	□ 13 mm	–

Calotte regolabili

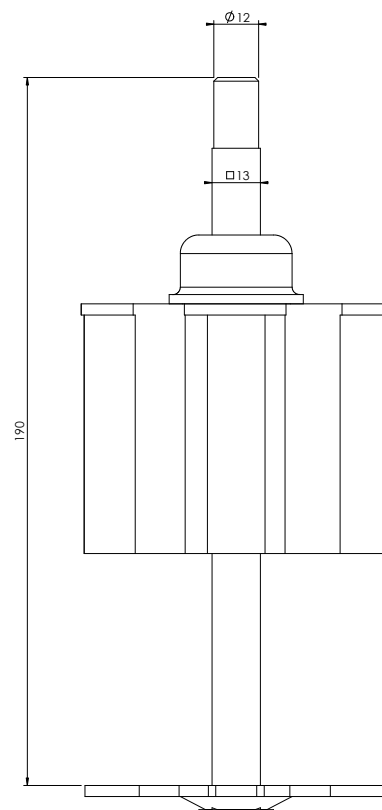
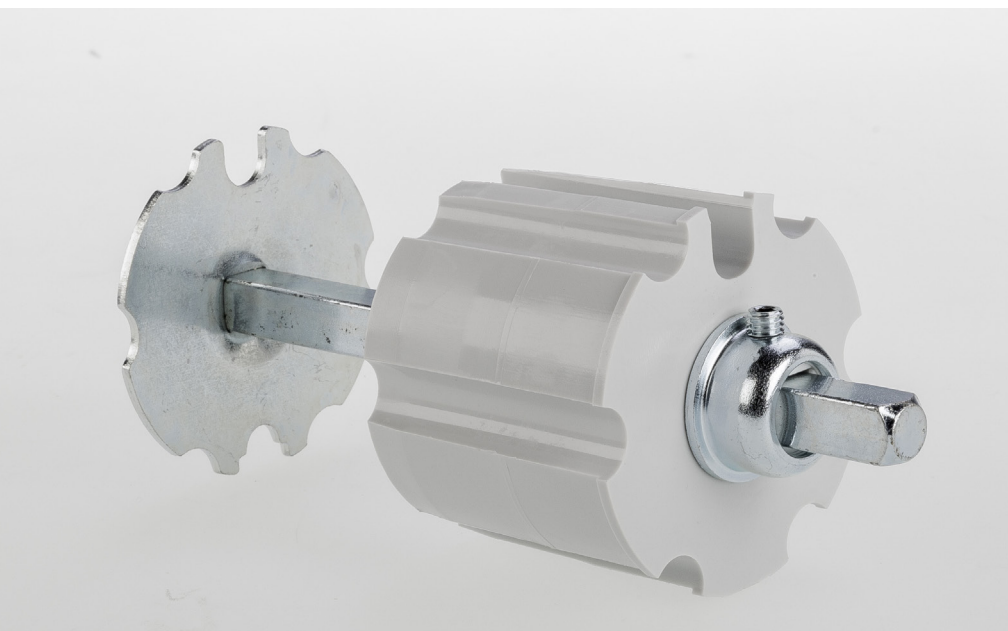
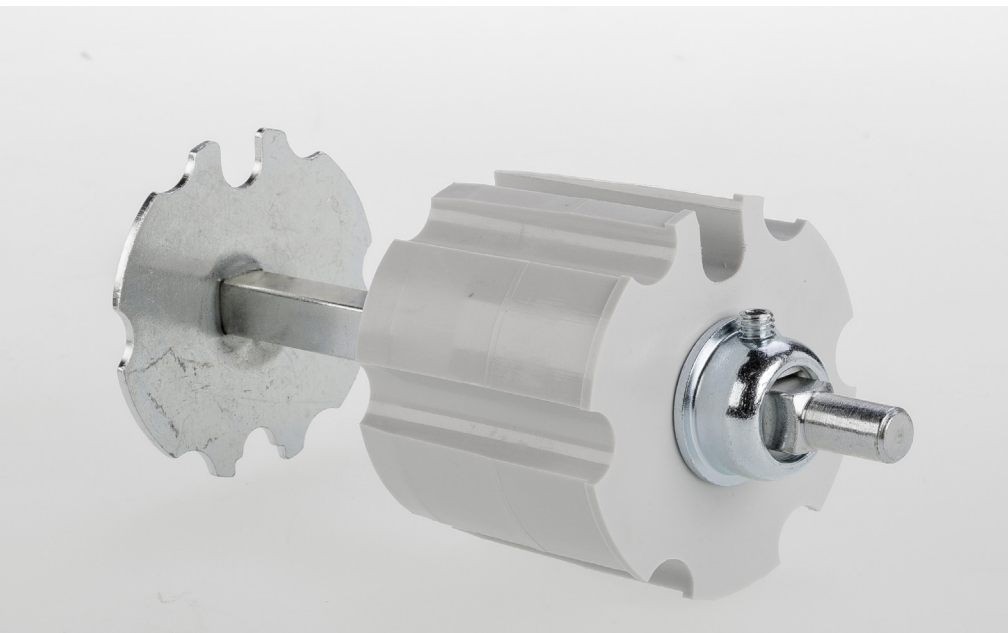
Diametro 78 mm



codice	descrizione	materiale	perno	imb.
15.035	Calotte regolabili ogiva Ø 78	NYLON	Ø 12 mm	–
15.034	Calotte regolabili ogiva Ø 78	NYLON	□ 13 mm	–

Calotte regolabili

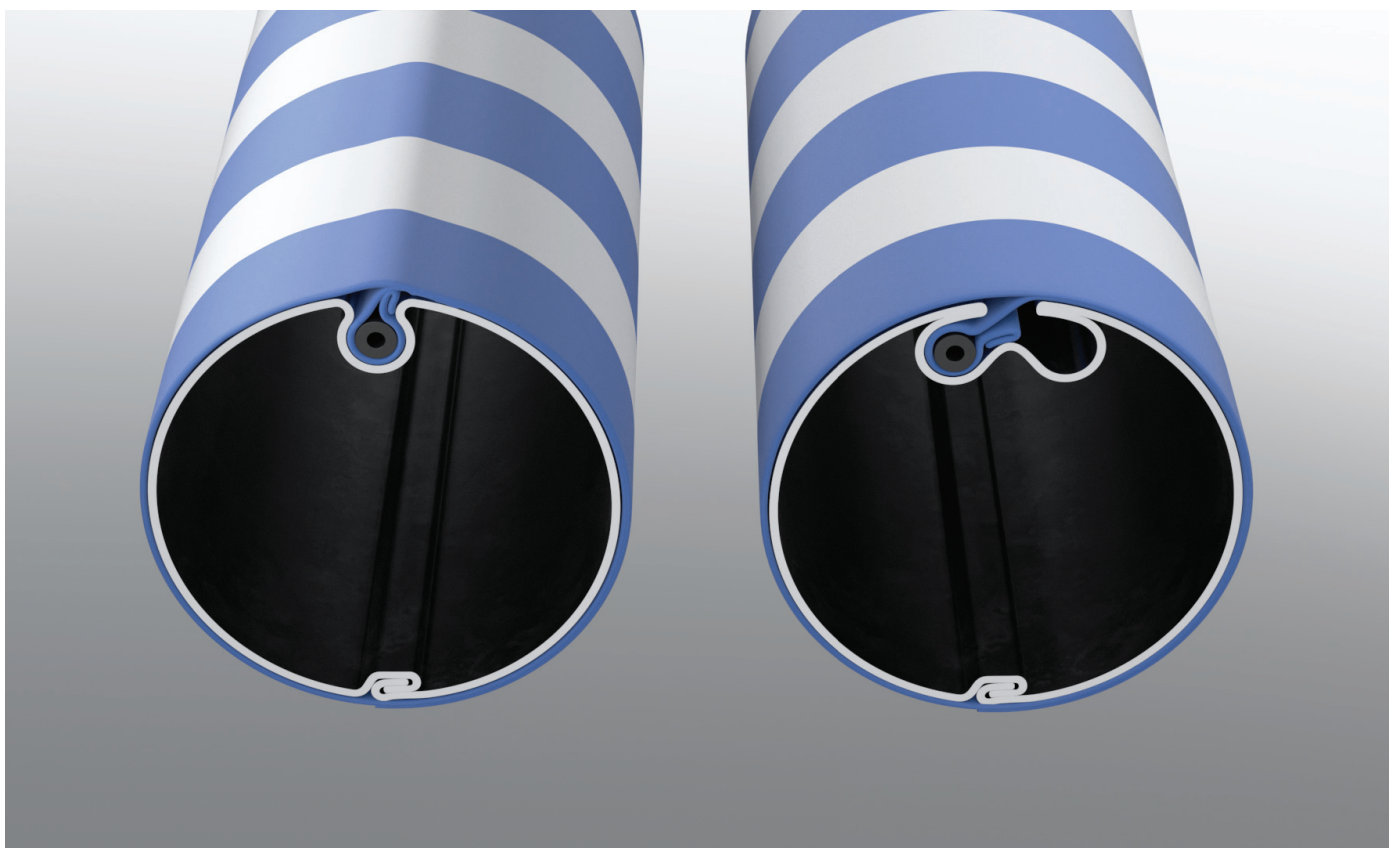
Diametro 85 mm



codice	descrizione	materiale	perno	imb.
15.047	Calotte regolabili ogiva Ø 85	NYLON	Ø 12 mm	–
15.045	Calotte regolabili ogiva Ø 85	NYLON	□ 13 mm	–

Rulli avvolgitori doppia ogiva

Con il rullo Doppia ogiva brevettato da F.I.TE.SOL., la cucitura del tessuto rimane all'interno della scanalatura, evitando le fastidiose pieghe che si presentano in corrispondenza dell'innesto del tessuto sul rullo. Inoltre, con la Doppia ogiva F.I.TE.SOL., potendo utilizzare le due ogive indifferentemente, è possibile decidere il verso di arrotolamento del tessuto in fase di montaggio della tenda, consentendo di recuperare anche eventuali imprevisti di progettazione o di installazione.



Ogiva Singola: la cucitura resta fuori e crea una piega fastidiosa lungo il tessuto.

Doppia Ogiva: la cucitura è completamente all'interno della scanalatura e il tessuto si arrotola perfettamente! La Doppia ogiva F.I.TE.SOL. aumenta inoltre la rigidità e la resistenza alla flessione del rullo.

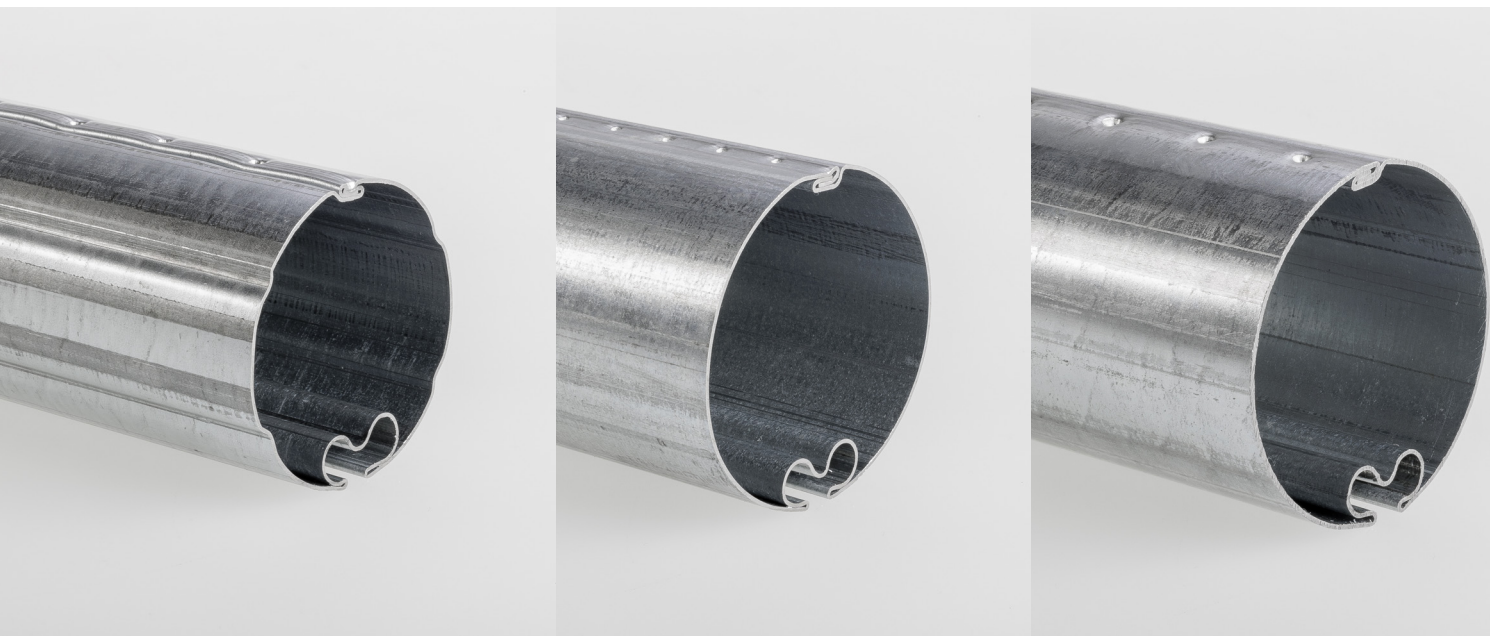
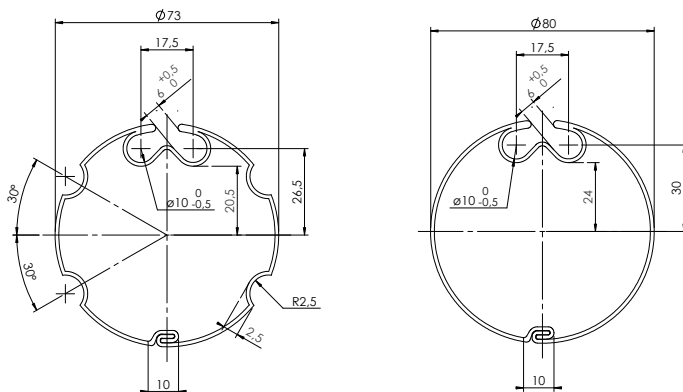
Rulli avvolgitori doppia ogiva

Come tutti i rulli F.I.TE.SOL., anche i Rulli doppia ogiva sono realizzati negli stabilimenti italiani di proprietà, in acciaio zincato con diametro 73 mm (nervato), 80 mm e 85 mm (senza nervature).

Diametro 73 mm

Diametro 80 mm

Diametro 85 mm

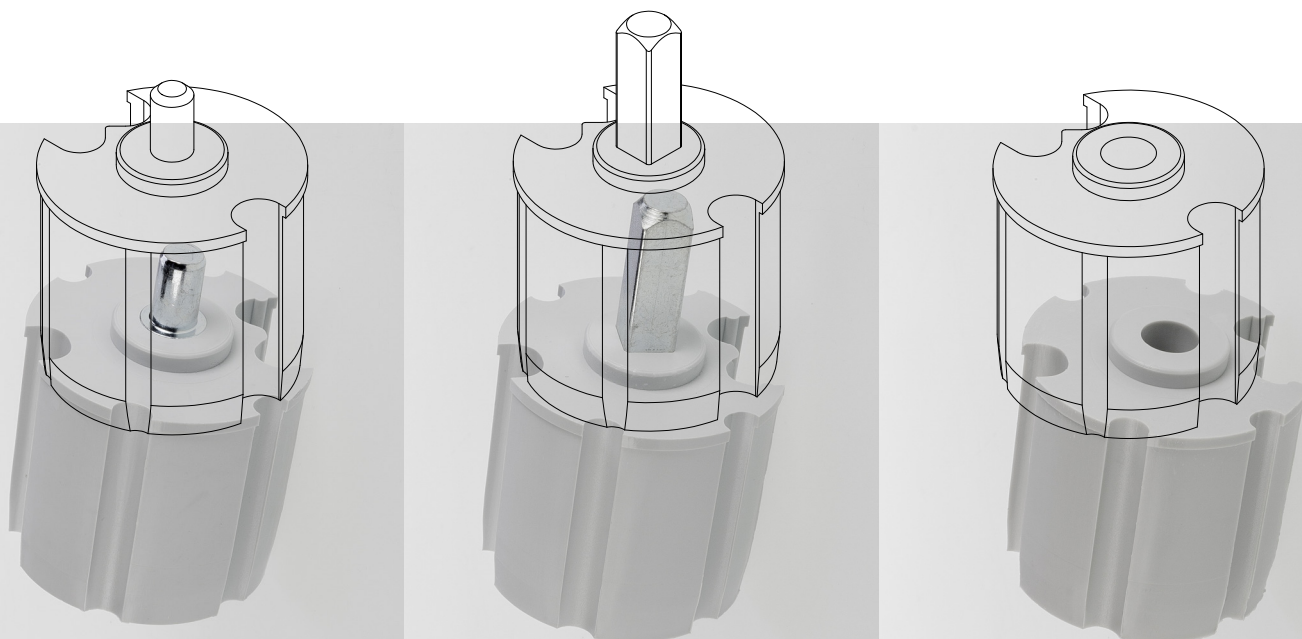


codice	descrizione	peso (kg/metro)	imb.
86 ...	Rullo con doppia ogiva Ø 73 mm	2,1 kg	39
88 ...	Rullo con doppia ogiva Ø 80 mm	2,3 kg	28
87 ...	Rullo con doppia ogiva Ø 80 mm	2,6 kg	28
89 ...	Rullo con doppia ogiva Ø 85 mm	3,1 kg	23

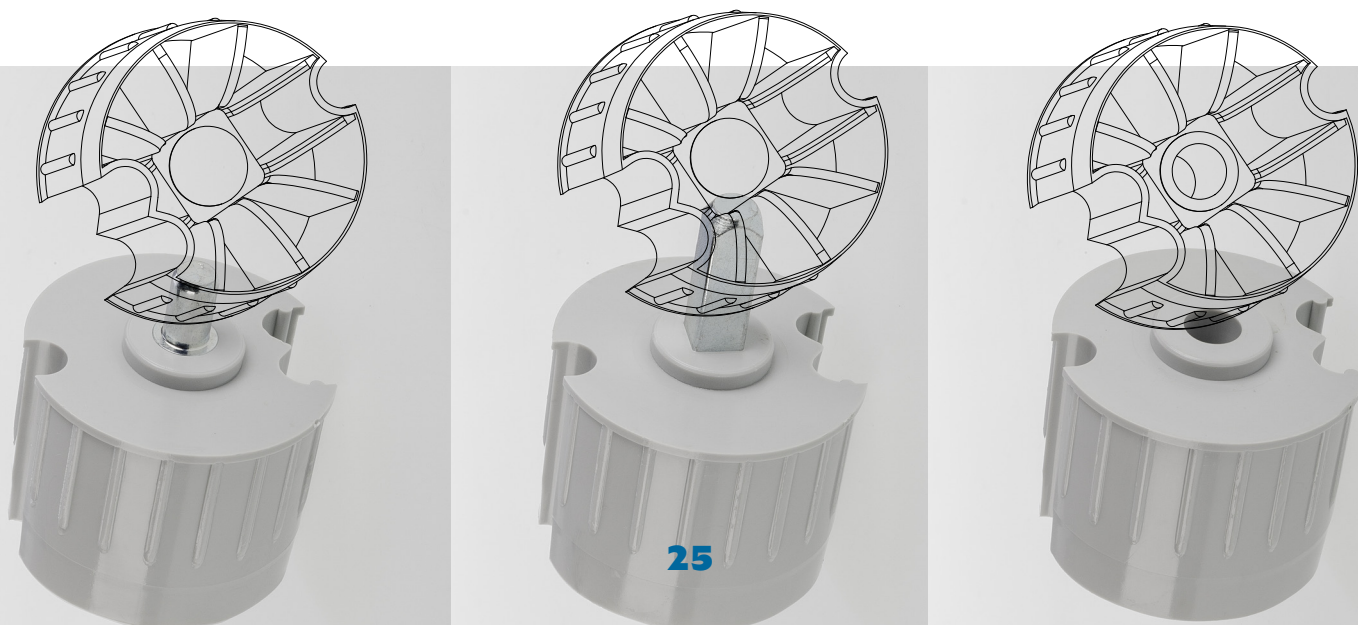
Calotte doppia ogiva

Studiate per l'utilizzo con
i Rulli avvolgitori a doppia
ogiva, presentano le stesse
caratteristiche tecniche e i
medesimi vantaggi delle nostre
calotte tradizionali.

Diametro 73 mm



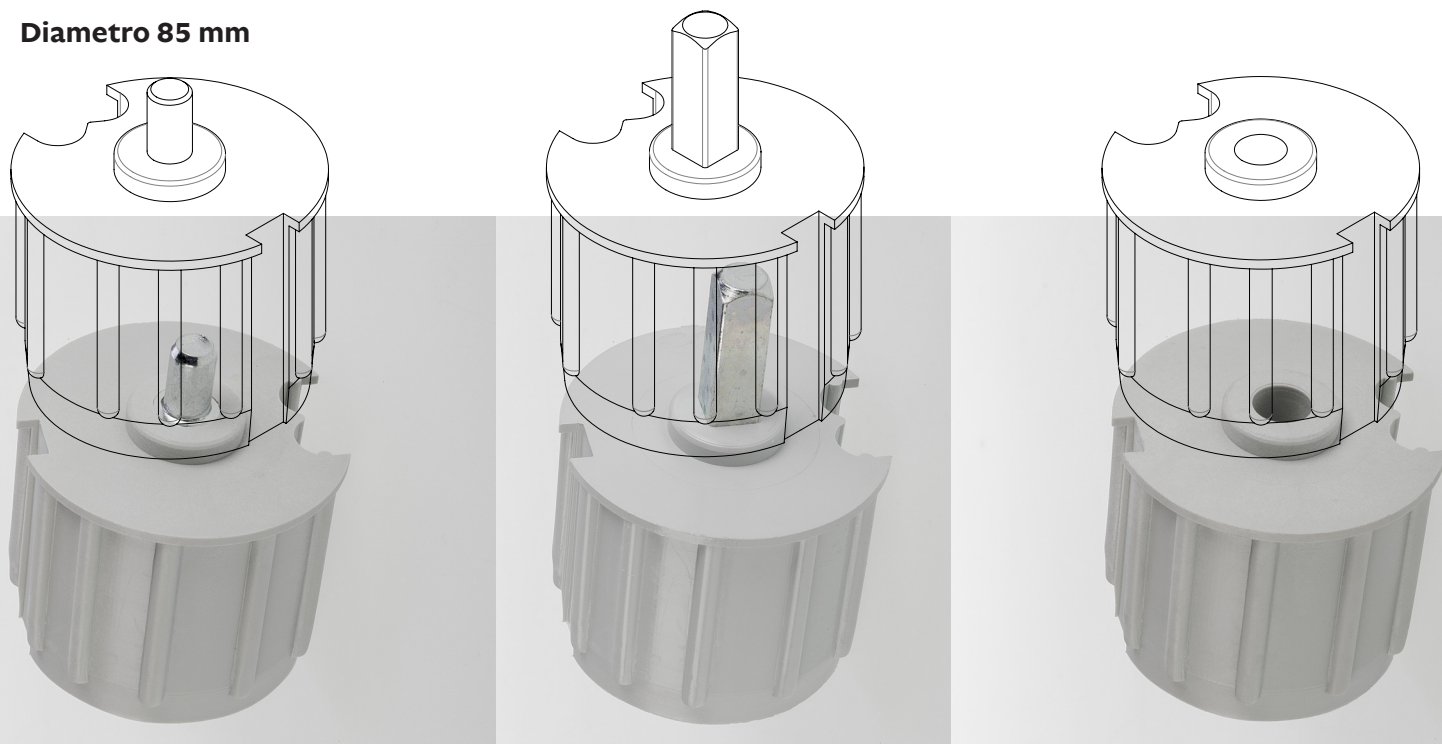
Diametro 80 mm



Tutti i diritti sono riservati.
La riproduzione totale o parziale
o la comunicazione a terzi
è vietata senza autorizzazione scritta.

F.I.TE.SOL. srl
20060 Pozzo d'Adda (MI) – Via del Lavoro, 13
Tel. 02 90968573
www.fitesol.com – fitesol@fitesol.com

Diametro 85 mm



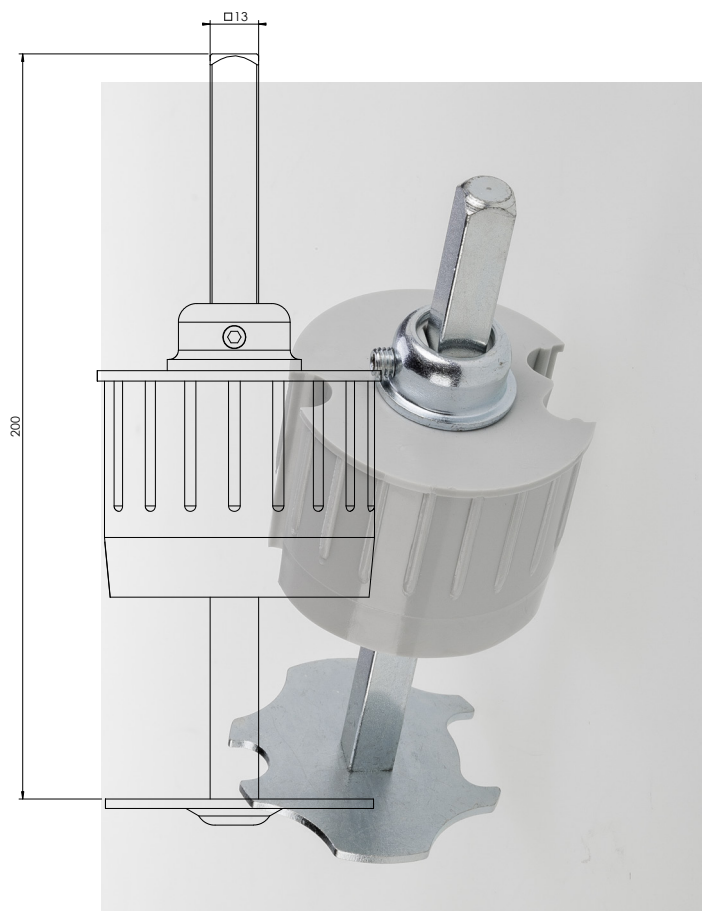
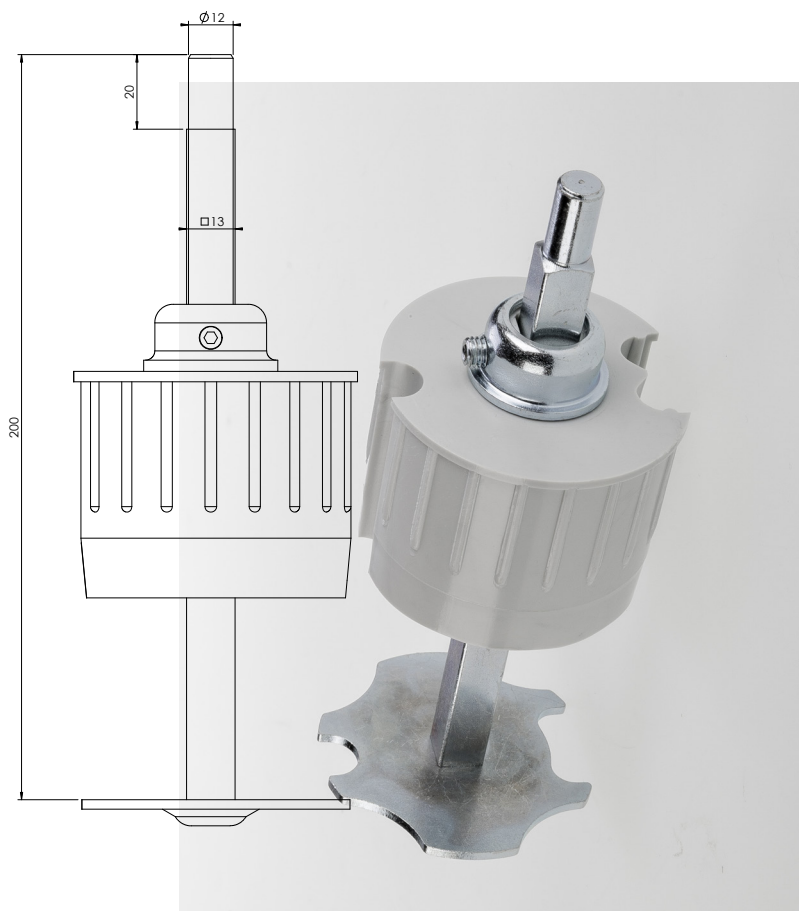
codice	descrizione	materiale	perno	imb.
73.005	Calotte doppia ogiva Ø 73	NYLON	Ø 12 × 20 mm	100
73.015	Calotte doppia ogiva Ø 73	NYLON	□ 13 × 40 mm	100
73.033	Calotte doppia ogiva Ø 73	NYLON	foro Ø 14 mm	100

80.005	Calotte doppia ogiva Ø 80	NYLON	Ø 12 × 20 mm	100
80.015	Calotte doppia ogiva Ø 80	NYLON	□ 13 × 40 mm	100
80.033	Calotte doppia ogiva Ø 80	NYLON	foro Ø 14 mm	100

85.005	Calotte doppia ogiva Ø 85	NYLON	Ø 12 × 20 mm	100
85.015	Calotte doppia ogiva Ø 85	NYLON	□ 13 × 40 mm	100
85.033	Calotte doppia ogiva Ø 85	NYLON	foro Ø 14 mm	100

Calotte regolabili doppia ogiva

Diametro 80 mm



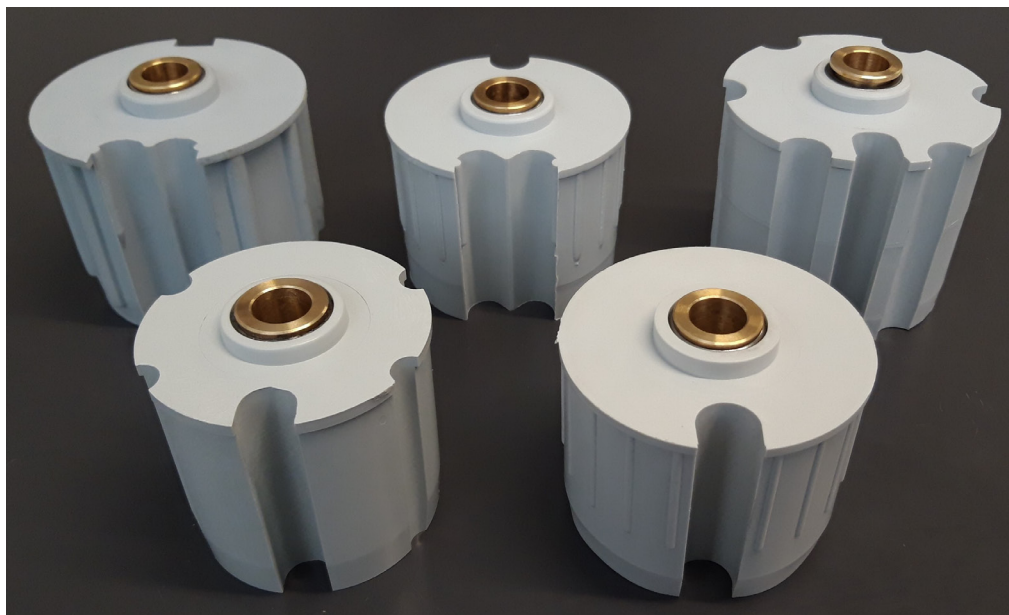
codice	descrizione	materiale	perno	imb.
80.R42	Calotte regolabili doppia ogiva Ø 80	NYLON	Ø 12 mm	–
80.RQ42	Calotte regolabili doppia ogiva Ø 80	NYLON	□ 13 mm	–

Calotte con cuscinetto e bronzina

Le nuove calotte F.I.TE.SOL. con cuscinetto e bronzina, di produzione italiana in Nylon pressofuso di alta qualità, sono particolarmente indicate per applicazioni su tende grandi e pesanti.

Disponibili in diverse misure per rulli a ogiva singola e a doppia ogiva, grazie al ridotto attrito in rotazione garantiscono un minore sforzo e una maggiore silenziosità.

I cuscinetti a rulli vengono innestati sulla calotta direttamente in fase di pressofusione, garantendo un perfetto accoppiamento tra materiale plastico e metallo.



codice	descrizione	imb.
17.033	Calotta con cuscinetto e boccola Ø 70 foro Ø 14 ogiva singola	100
18.033	Calotta con cuscinetto e boccola Ø 78 foro Ø 14 ogiva singola	100
19.033	Calotta con cuscinetto e boccola Ø 85 foro Ø 14 ogiva singola	100

73.CB33	Calotta con cuscinetto e boccola Ø 73 foro Ø 14 doppia ogiva	100
80.CB33	Calotta con cuscinetto e boccola Ø 80 foro Ø 14 doppia ogiva	100
85.CB33	Calotta con cuscinetto e boccola Ø 85 foro Ø 14 doppia ogiva	100

Riduttori motore doppia ogiva

I riduttori in nylon sono stati studiati per l'utilizzo dei Rulli avvolgitori a doppia ogiva F.I.TE.SOL. con i più diffusi motori.

L'elevato spessore del materiale e le nervature posteriori ne garantiscono una elevata resistenza e durata nel tempo.

Rullo diametro 73 mm – Motore diametro 45 mm



codice	descrizione	materiale	imb.
S-D45-T.D.73	Coppia riduttori per motore Ø 45	NYLON	100
N-D45-T.D.73	Coppia riduttori per motore Ø 45	NYLON	100
C-D45-T.D.73	Coppia riduttori per motore Ø 45	NYLON	100
B-D45-T.D.73	Coppia riduttori per motore Ø 45	NYLON	100
A-D45-T.D.73	Coppia riduttori per motore Ø 45	NYLON	100

Riduttori motore doppia ogiva

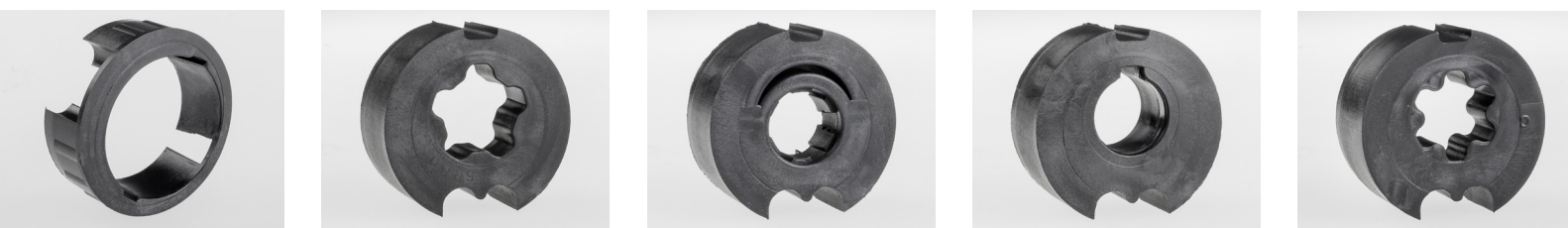


Rullo diametro 80 mm – Motore diametro 45 mm



codice	descrizione	materiale	imb.
S-D45-T.D.80	Coppia riduttori per motore Ø 45	NYLON	100
N-D45-T.D.80	Coppia riduttori per motore Ø 45	NYLON	100
C-D45-T.D.80	Coppia riduttori per motore Ø 45	NYLON	100
B-D45-T.D.80	Coppia riduttori per motore Ø 45	NYLON	100
A-D45-T.D.80	Coppia riduttori per motore Ø 45	NYLON	100

Rullo diametro 80 mm – Motore diametro 59 mm



codice	descrizione	materiale	imb.
S-D59-T.D.80	Coppia riduttori per motore Ø 59	NYLON	100
N-D59-T.D.80	Coppia riduttori per motore Ø 59	NYLON	100
C-D59-T.D.80	Coppia riduttori per motore Ø 59	NYLON	100
A-D59-T.D.80	Coppia riduttori per motore Ø 59	NYLON	100

Riduttori motore doppia ogiva

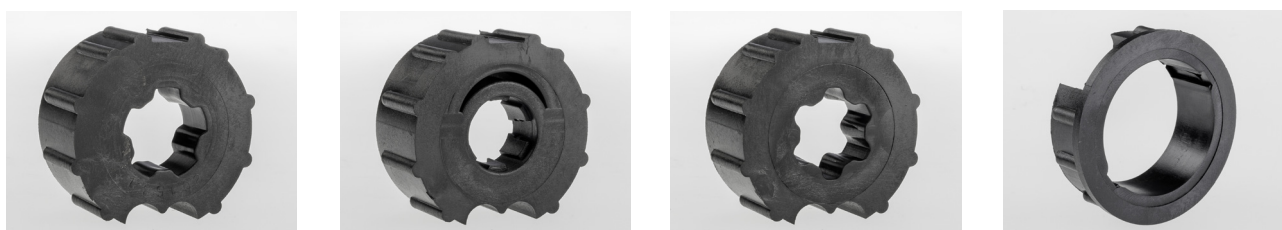


Rullo diametro 85 mm – Motore diametro 45 mm



codice	descrizione	materiale	imb.
S-D45-T.D.85	Coppia riduttori per motore Ø 45	NYLON	100
N-D45-T.D.85	Coppia riduttori per motore Ø 45	NYLON	100
C-D45-T.D.85	Coppia riduttori per motore Ø 45	NYLON	100
B-D45-T.D.85	Coppia riduttori per motore Ø 45	NYLON	100
A-D45-T.D.85	Coppia riduttori per motore Ø 45	NYLON	100

Rullo diametro 85 mm – Motore diametro 59 mm



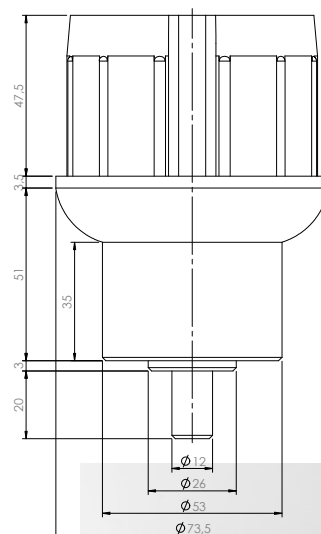
codice	descrizione	materiale	imb.
S-D59-T.D.85	Coppia riduttori per motore Ø 59	NYLON	100
N-D59-T.D.85	Coppia riduttori per motore Ø 59	NYLON	100
C-D59-T.D.85	Coppia riduttori per motore Ø 59	NYLON	100

Tutti i diritti sono riservati.
La riproduzione totale o parziale
o la comunicazione a terzi
è vietata senza autorizzazione scritta.

F.I.TE.SOL. srl
20060 Pozzo d'Adda (MI) – Via del Lavoro, 13
Tel. 02 90968573
www.fitesol.com – fitesol@fitesol.com

Calotte zip doppia ogiva

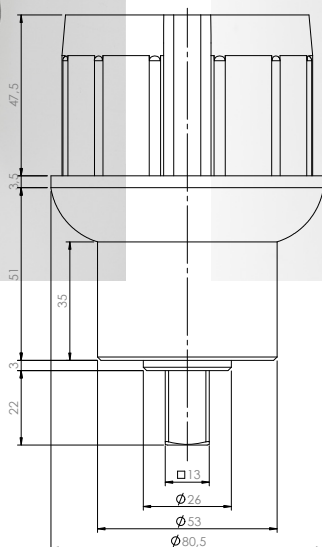
Studiate per l'avvolgimento di tende modello ZIP, esclusivamente per l'utilizzo con Rulli avvolgitori a doppia ogiva, sono realizzate in nylon e grazie alle nervature interne e all'elevato spessore del materiale sono dotate di una elevata resistenza.



Diametro 73 mm



Diametro 80 mm

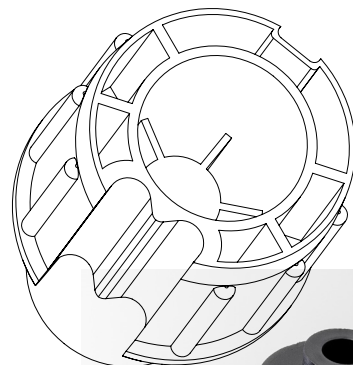


Tutti i diritti sono riservati.
La riproduzione totale o parziale
o la comunicazione a terzi
è vietata senza autorizzazione scritta.

F.I.TE.SOL. srl
20060 Pozzo d'Adda (MI) – Via del Lavoro, 13
Tel. 02 90968573
www.fitesol.com – fitesol@fitesol.com

Calotte zip doppia ogiva

Diametro 85 mm



codice	descrizione	materiale	perno	imb.
73.Z01	Calotte ZIP Ø 73	NYLON	Ø 12 × 20 mm	50
73.Z22	Calotte ZIP Ø 73	NYLON	□ 13 × 22 mm	50
73.Z33	Calotte ZIP Ø 73	NYLON	foro Ø 14 mm	50

80.Z01	Calotte ZIP Ø 80	NYLON	Ø 12 × 20 mm	50
80.Z22	Calotte ZIP Ø 80	NYLON	□ 13 × 22 mm	50
80.Z33	Calotte ZIP Ø 80	NYLON	foro Ø 14 mm	50

85.Z01	Calotte ZIP Ø 85	NYLON	Ø 12 × 20 mm	50
85.Z22	Calotte ZIP Ø 85	NYLON	□ 13 × 22 mm	50
85.Z33	Calotte ZIP Ø 85	NYLON	foro Ø 14 mm	50

Tutti i diritti sono riservati.
La riproduzione totale o parziale
o la comunicazione a terzi
è vietata senza autorizzazione scritta.

F.I.TE.SOL. srl
20060 Pozzo d'Adda (MI) – Via del Lavoro, 13
Tel. 02 90968573
www.fitesol.com – fitesol@fitesol.com

Diametro 73 mm



Diametro 80 mm



codice	descrizione	materiale	perno	imb.
73.ZR01	Calotte ZIP ridotta Ø 73	NYLON	Ø 12 × 18 mm	50
73.ZR22	Calotte ZIP ridotta Ø 73	NYLON	□ 13 × 22 mm	50
73.ZR30	Calotte ZIP ridotta Ø 73	NYLON	foro Ø 14 mm	50

80.ZR01	Calotte ZIP ridotta Ø 80	NYLON	Ø 12 × 18 mm	50
80.ZR22	Calotte ZIP ridotta Ø 80	NYLON	□ 13 × 22 mm	50
80.ZR35	Calotte ZIP ridotta Ø 80	NYLON	foro Ø 14 mm	50

Calotte zip doppia ogiva

I riduttori in nylon per applicazioni con tende ZIP sono studiati per l'accoppiamento dei Rulli Avvolgitori a doppia ogiva F.I.TE.SOL. e con i più diffusi motori. L'elevato spessore del materiale e le nervature posteriori ne garantiscono una elevata resistenza e durata nel tempo.

Diametro 80.25 mm



codice	descrizione	materiale	perno	imb.
80.Z01.25	Calotte ZIP ridotta Ø 80	NYLON	Ø 12 × 18 mm	50
80.Z22.25	Calotte ZIP ridotta Ø 80	NYLON	□ 13 × 22 mm	50
80.M20.25	Calotte ZIP ridotta Ø 80	NYLON		50

Riduttori motore zip doppia ogiva

codice	descrizione	materiale	imb.
73.Z20 S	Coppia riduttori ZIP Ø 73 per motore Ø 45	NYLON	50
73.Z20 N	Coppia riduttori ZIP Ø 73 per motore Ø 45	NYLON	50
73.Z20 C	Coppia riduttori ZIP Ø 73 per motore Ø 45	NYLON	50
73.Z20 B	Coppia riduttori ZIP Ø 73 per motore Ø 45	NYLON	50
73.Z20 A	Coppia riduttori ZIP Ø 73 per motore Ø 45	NYLON	50

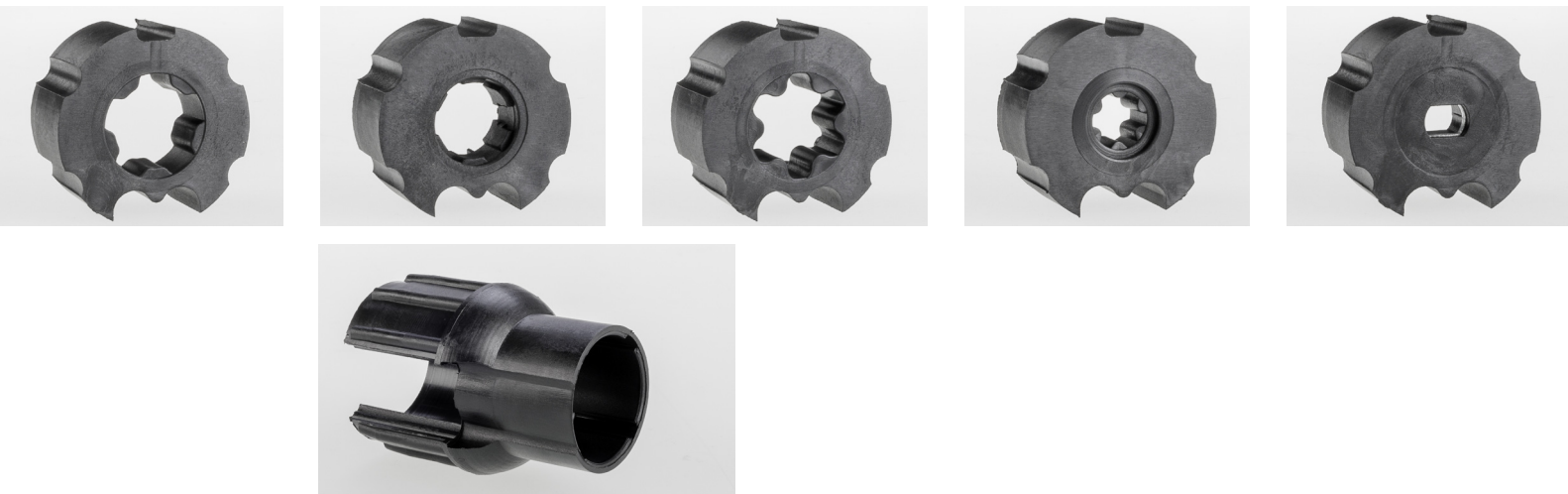
80.Z20 S	Coppia riduttori ZIP Ø 80 per motore Ø 45	NYLON	50
80.Z20 N	Coppia riduttori ZIP Ø 80 per motore Ø 45	NYLON	50
80.Z20 C	Coppia riduttori ZIP Ø 80 per motore Ø 45	NYLON	50
80.Z20 B	Coppia riduttori ZIP Ø 80 per motore Ø 45	NYLON	50
80.Z20 A	Coppia riduttori ZIP Ø 80 per motore Ø 45	NYLON	50

85.Z20 S	Coppia riduttori ZIP Ø 85 per motore Ø 45	NYLON	50
85.Z20 N	Coppia riduttori ZIP Ø 85 per motore Ø 45	NYLON	50
85.Z20 C	Coppia riduttori ZIP Ø 85 per motore Ø 45	NYLON	50
85.Z20 B	Coppia riduttori ZIP Ø 85 per motore Ø 45	NYLON	50
85.Z20 A	Coppia riduttori ZIP Ø 85 per motore Ø 45	NYLON	50

Tutti i diritti sono riservati.
La riproduzione totale o parziale
o la comunicazione a terzi
è vietata senza autorizzazione scritta.

F.I.TE.SOL. srl
20060 Pozzo d'Adda (MI) – Via del Lavoro, 13
Tel. 02 90968573
www.fitesol.com – fitesol@fitesol.com

Coppia riduttori ZIP Ø 73 per motore Ø 45



Coppia riduttori ZIP Ø 80 per motore Ø 45



Coppia riduttori ZIP Ø 85 per motore Ø 45



Tutti i diritti sono riservati.
 La riproduzione totale o parziale
 o la comunicazione a terzi
 è vietata senza autorizzazione scritta.

F.I.TE.SOL. srl
 20060 Pozzo d'Adda (MI) – Via del Lavoro, 13
 Tel. 02 90968573
 www.fitesol.com – fitesol@fitesol.com

codice	descrizione	materiale	imb.
73.T20 S	Solo adattatore Ø 73 per motore Ø 45	NYLON	50
73.T20 N	Solo adattatore Ø 73 per motore Ø 45	NYLON	50
73.T20 C	Solo adattatore Ø 73 per motore Ø 45	NYLON	50
73.T20 B	Solo adattatore Ø 73 per motore Ø 45	NYLON	50
73.T20 A	Solo adattatore Ø 73 per motore Ø 45	NYLON	50
73.M20	Calotta ZIP Ø 73 per motore Ø 45	NYLON	50
73.ZRM20	Calotta ZIP ridotta Ø 73 per motore Ø 45	NYLON	50

80.T20 S	Solo adattatore Ø 80 per motore Ø 45	NYLON	50
80.T20 N	Solo adattatore Ø 80 per motore Ø 45	NYLON	50
80.T20 C	Solo adattatore Ø 80 per motore Ø 45	NYLON	50
80.T20 B	Solo adattatore Ø 80 per motore Ø 45	NYLON	50
80.T20 A	Solo adattatore Ø 80 per motore Ø 45	NYLON	50
80.M20	Calotta ZIP Ø 80 per motore Ø 45	NYLON	50
80.ZRM20	Calotta ZIP ridotta Ø 80 per motore Ø 45	NYLON	50
80.M20.25	Calotta ZIP Ø 80 per motore Ø 45	NYLON	50

85.T20 S	Solo adattatore Ø 85 per motore Ø 45	NYLON	50
85.T20 N	Solo adattatore Ø 85 per motore Ø 45	NYLON	50
85.T20 C	Solo adattatore Ø 85 per motore Ø 45	NYLON	50
85.T20 B	Solo adattatore Ø 85 per motore Ø 45	NYLON	50
85.T20 A	Solo adattatore Ø 85 per motore Ø 45	NYLON	50
85.M20	Calotta ZIP Ø 85 per motore Ø 45	NYLON	50

Tutti i diritti sono riservati.
La riproduzione totale o parziale
o la comunicazione a terzi
è vietata senza autorizzazione scritta.

F.I.TE.SOL. srl
20060 Pozzo d'Adda (MI) – Via del Lavoro, 13
Tel. 02 90968573
www.fitesol.com – fitesol@fitesol.com

**Solo adattatore Ø 73
per motore Ø 45**



**Solo adattatore Ø 80
per motore Ø 45**



**Solo adattatore Ø 85
per motore Ø 45**



Tutti i diritti sono riservati.
La riproduzione totale o parziale
o la comunicazione a terzi
è vietata senza autorizzazione scritta.

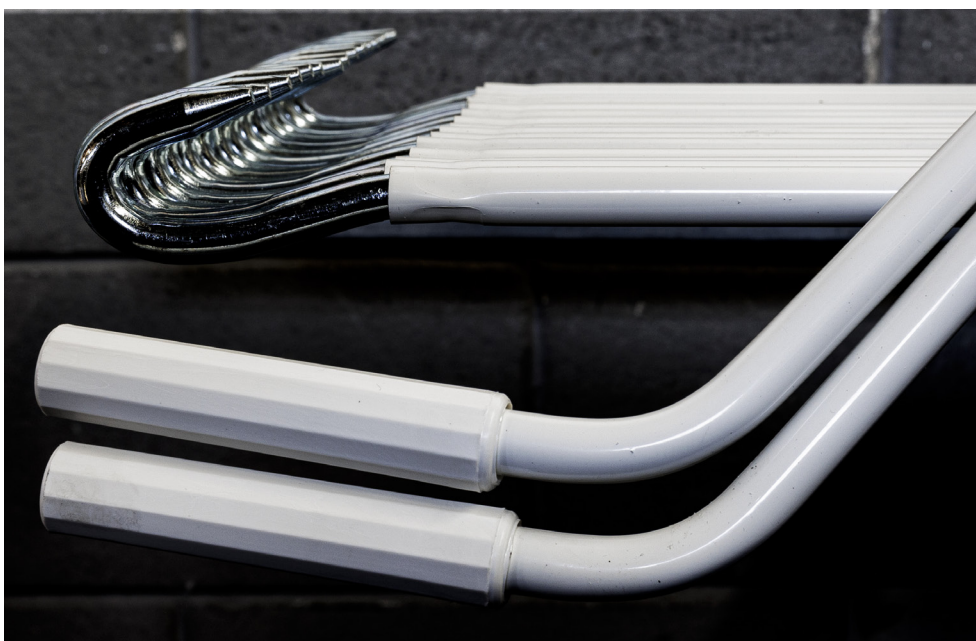
F.I.TE.SOL. srl
20060 Pozzo d'Adda (MI) – Via del Lavoro, 13
Tel. 02 90968573
www.fitesol.com – fitesol@fitesol.com

Aste

Le aste F.I.TE.SOL., sono realizzate in tubo di acciaio zincato a caldo Sendzimir internamente ed esternamente \varnothing 14 mm, verniciato a polvere epossidica RAL in vari colori, con impugnature coordinate in Nylon in diverse forme.

La speciale lavorazione prevede che gli anelli di fermo delle manopole siano realizzate mediante pressatura del tubo, soluzione che le rende più resistenti e affidabili nel tempo rispetto alla lavorazione comunemente utilizzata, che prevede l'incisione e l'utilizzo di anelli seeger.

Il gancio di manovra, in acciaio zincato (standard) o acciaio inox (su richiesta), tornito e piegato per una maggiore precisione e resistenza, viene fissato mediante pressatura su millerighe di elevata profondità.



Colori aste



Bianco RAL 9010

Beige RAL 1013

Grigio RAL 7035

Grigio RAL 9006

Marrone RAL 8017

Nero RAL 9005

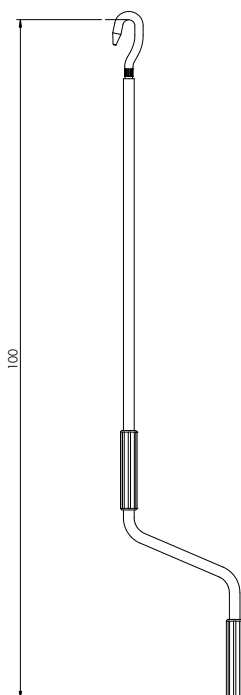
Impugnature aste



Tutti i diritti sono riservati.
 La riproduzione totale o parziale
 o la comunicazione a terzi
 è vietata senza autorizzazione scritta.

F.I.TE.SOL. srl
 20060 Pozzo d'Adda (MI) – Via del Lavoro, 13
 Tel. 02 90968573
 www.fitesol.com – fitesol@fitesol.com

Aste

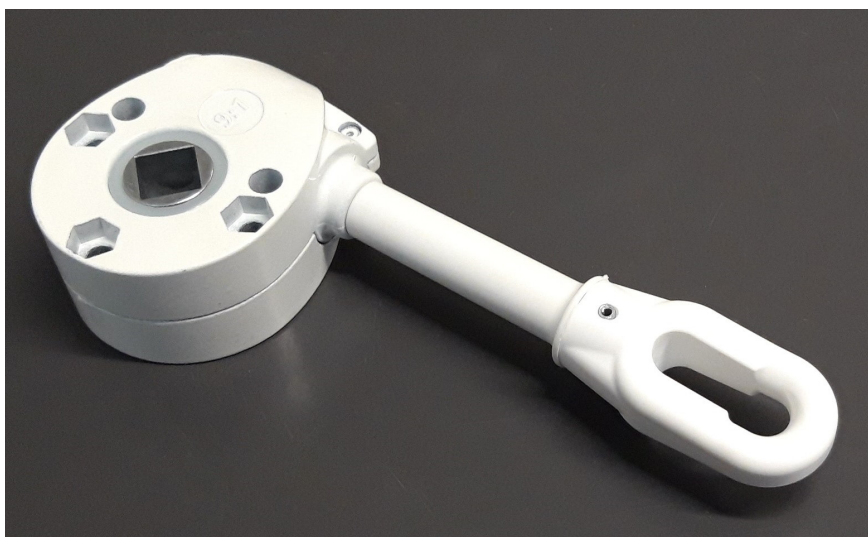
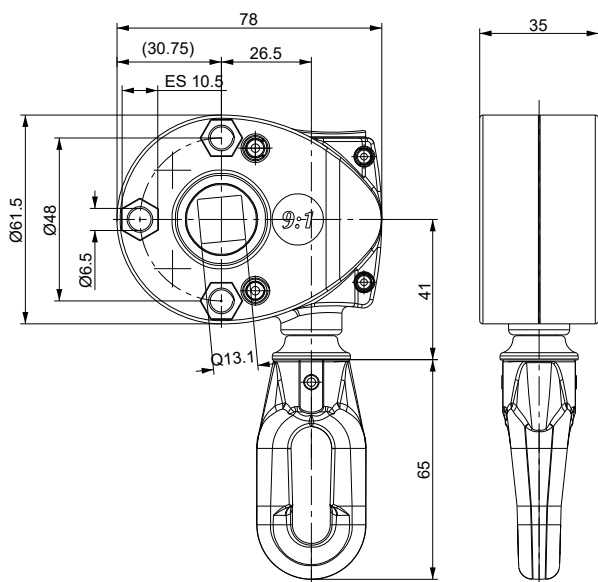


codice	descrizione	lunghezza in cm	imb.
34.100	Asta con gancio in tubo Ø 14	100	10
34.120	Asta con gancio in tubo Ø 14	120	10
34.135	Asta con gancio in tubo Ø 14	135	10
34.140	Asta con gancio in tubo Ø 14	140	10
34.150	Asta con gancio in tubo Ø 14	150	10
34.160	Asta con gancio in tubo Ø 14	160	10
34.170	Asta con gancio in tubo Ø 14	170	10
34.180	Asta con gancio in tubo Ø 14	180	10
34.200	Asta con gancio in tubo Ø 14	200	10
34.220	Asta con gancio in tubo Ø 14	220	10
34.250	Asta con gancio in tubo Ø 14	250	10
34.300	Asta con gancio in tubo Ø 14	300	10

Tutti i diritti sono riservati.
La riproduzione totale o parziale
o la comunicazione a terzi
è vietata senza autorizzazione scritta.

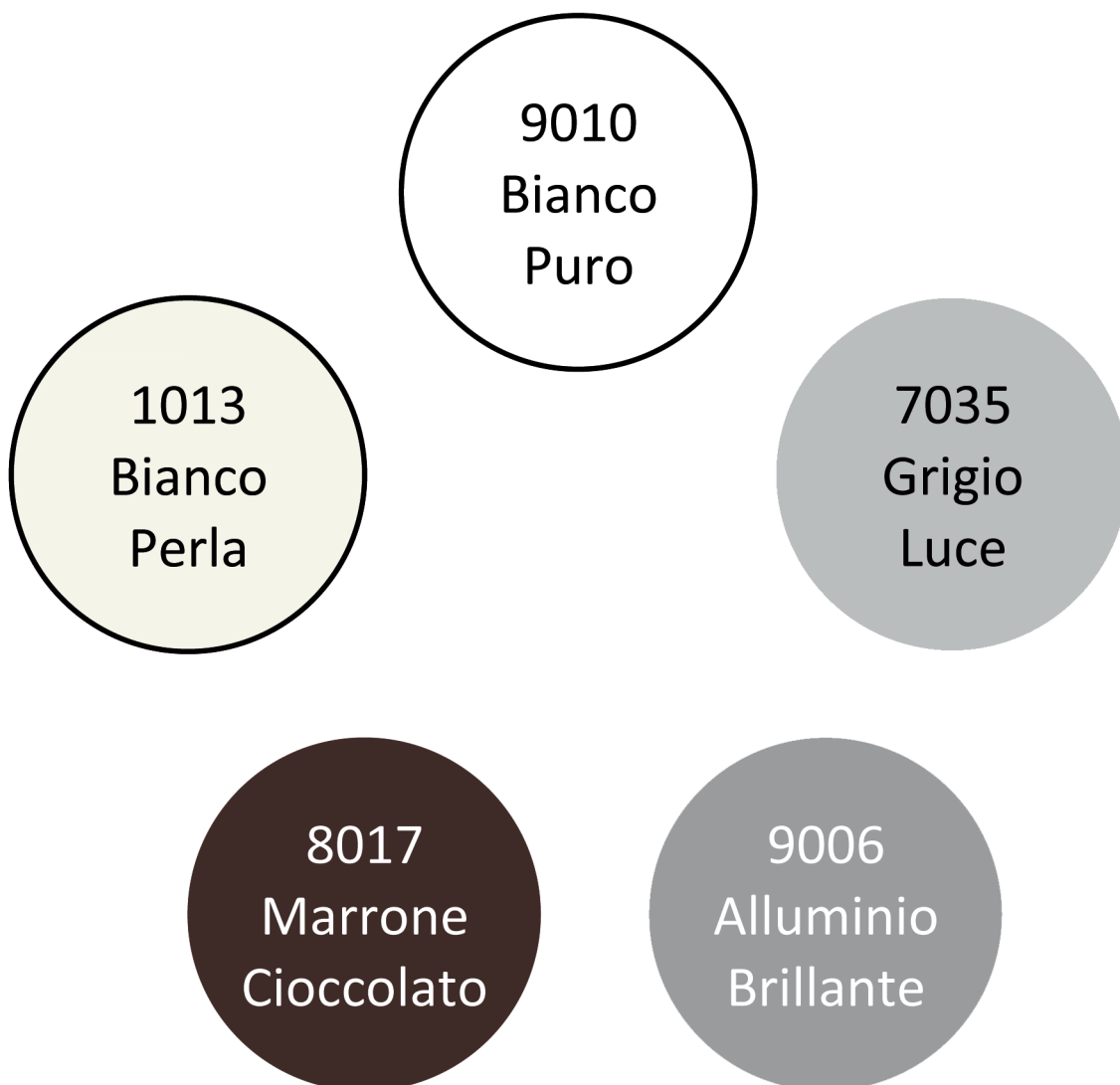
F.I.TE.SOL. srl
20060 Pozzo d'Adda (MI) – Via del Lavoro, 13
Tel. 02 90968573
www.fitesol.com – fitesol@fitesol.com

Arganelli



Arganelli

Disponibili nei colori RAL



vite senza fine rapporto 9:1

codice	descrizione	lunghezza in cm	imb.
SI-1036-G.C	Arganello gambo corto	80	25
SI-1037-G.M	Arganello gambo medio	120	25
SI-1038-G.L	Arganello gambo lungo	130	25

Accessori per capottine e tende a caduta

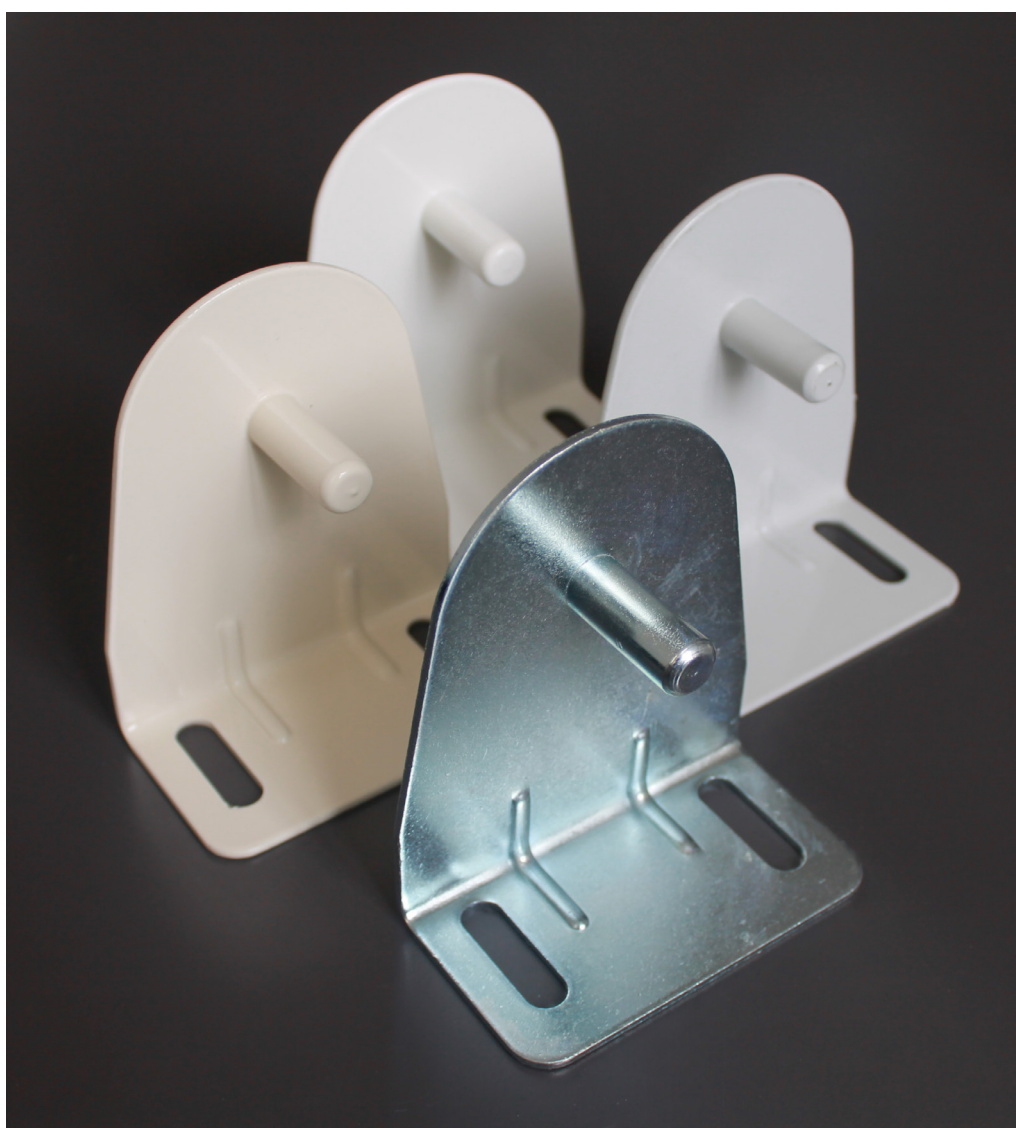
Gli accessori per tende a caduta e capottine F.I.TE.SOL., sono realizzati in Italia con acciaio zincato di qualità superiore e sono caratterizzati da particolare robustezza e precisione. Disponibili con finitura zincata oppure zincati e verniciati in colori RAL con polveri epossidiche.

Bianco Puro RAL 9010

Bianco Perla RAL 1013

Zincato

Grigio Luce RAL 7035



Accessori per capottine

Coppia staffe per kit capottine



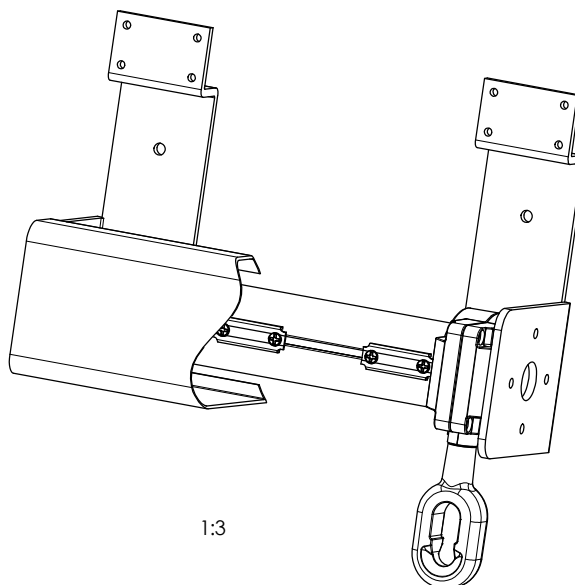
codice	descrizione	imb.
11.006	Coppia di staffe per kit capottina	-

Tutti i diritti sono riservati.
La riproduzione totale o parziale
o la comunicazione a terzi
è vietata senza autorizzazione scritta.

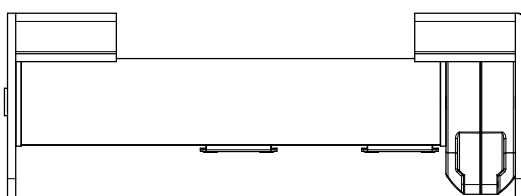
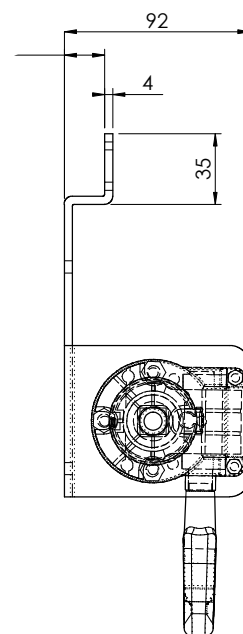
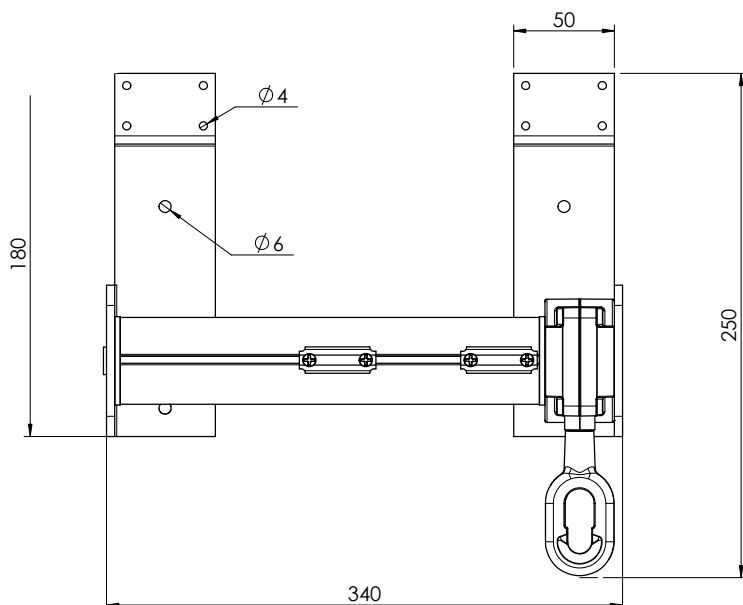
F.I.TE.SOL. srl
20060 Pozzo d'Adda (MI) – Via del Lavoro, 13
Tel. 02 90968573
www.fitesol.com – fitesol@fitesol.com

Accessori per capottine

Kit arganello completo
per capottine



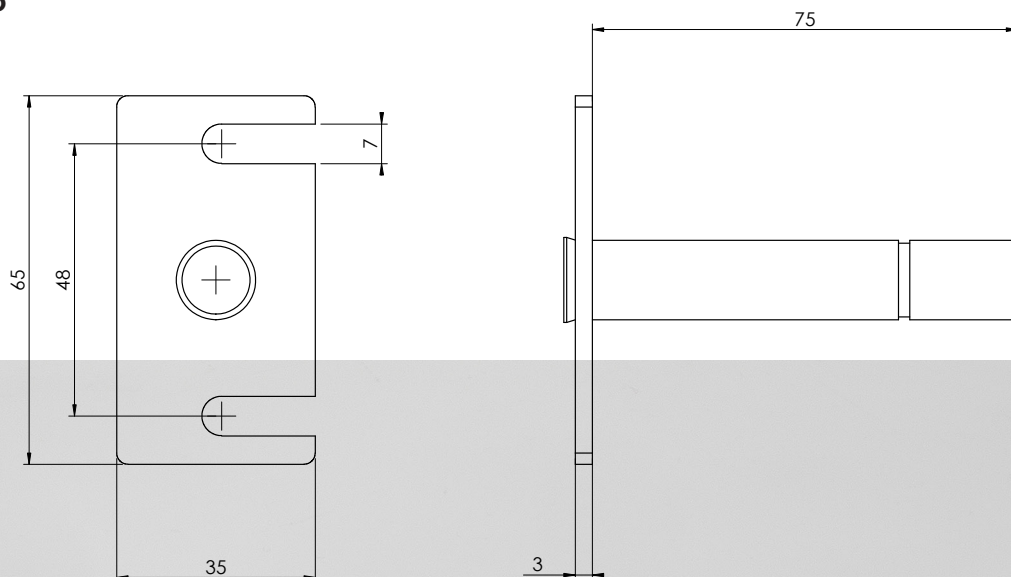
1:3



codice	descrizione	imb.
11.007	Kit zincato + verniciato completo di arganello	10
11.008	Kit completo di arganello + cassetto verniciato	10

Accessori per tende a caduta

Piastra con perno



codice	descrizione	imb.
21.014	Piastra con perno Ø 14 mm	100

Accessori per tende a caduta

Piastra con perno estraibile



Piastra tonda con perno



Piastra quadra con perno



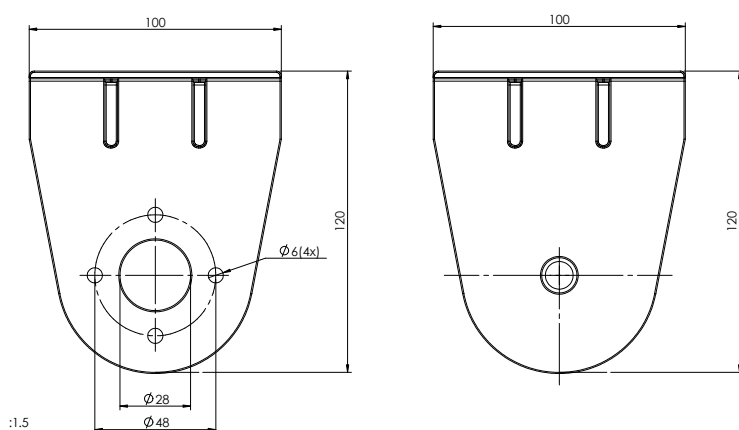
Staffa con cuscinetto estraibile



codice	descrizione	imb.
21.018	Piastra estraibile con perno Ø 14 mm	100
21.019	Piastra tonda con perno Ø 14 mm	100
21.020	Piastra quadra con perno Ø 14 mm	100
21.028	Staffa con cuscinetto estraibile Ø 12 mm	100

Accessori per tende a caduta

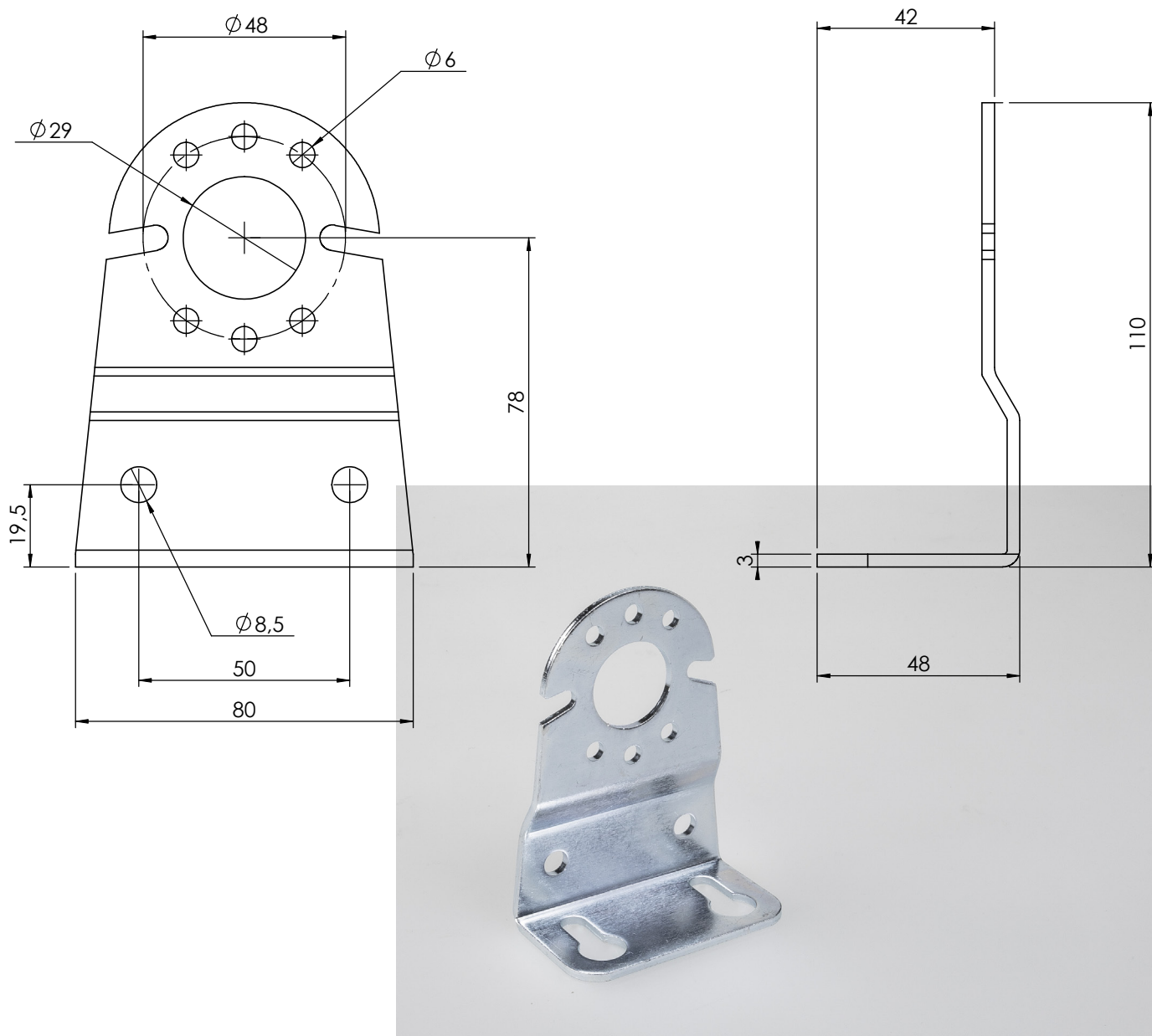
Coppia supporti a squadra



codice	descrizione	imb.
21.002	Coppia supporti a squadra in acciaio zincato	50
21.003	Coppia supporti a squadra in acciaio verniciato RAL 9010	50
21.004	Coppia supporti a squadra in acciaio verniciato RAL 7035	50
21.005	Coppia supporti a squadra in acciaio verniciato RAL 1013	50

Accessori per tende a caduta

Staffa parete-soffitto piccola



codice	descrizione	imb.
21.006	Staffa parete-soffitto piccola in acciaio zincato	–
21.001	Staffa parete-soffitto piccola in acciaio verniciato	–

Molle di compensazione

Le molle di compensazione F.I.TE.SOL. sono realizzati in Italia con acciaio temprato di qualità. La molla è montata su un perno in acciaio zincato internamente ed esternamente e verniciato a polvere.

Scheda tecnica

- Precarica ca. 3 giri.
- Numero massimo di giri 21.
- Adattabile per movimentazione destra o sinistra.
- Asta in ferro zincato, molla in acciaio brunito.
- Calotta trainante, calotta folle e bussole in nylon caricato.



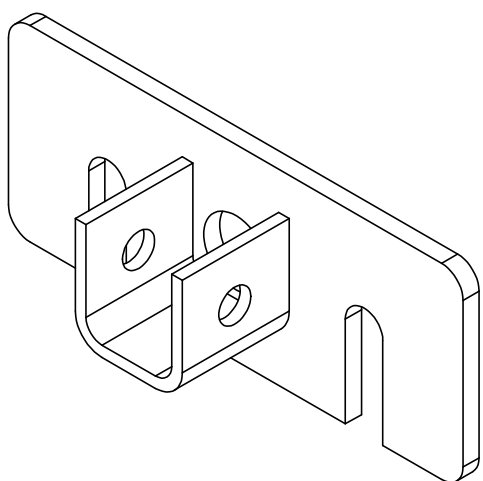
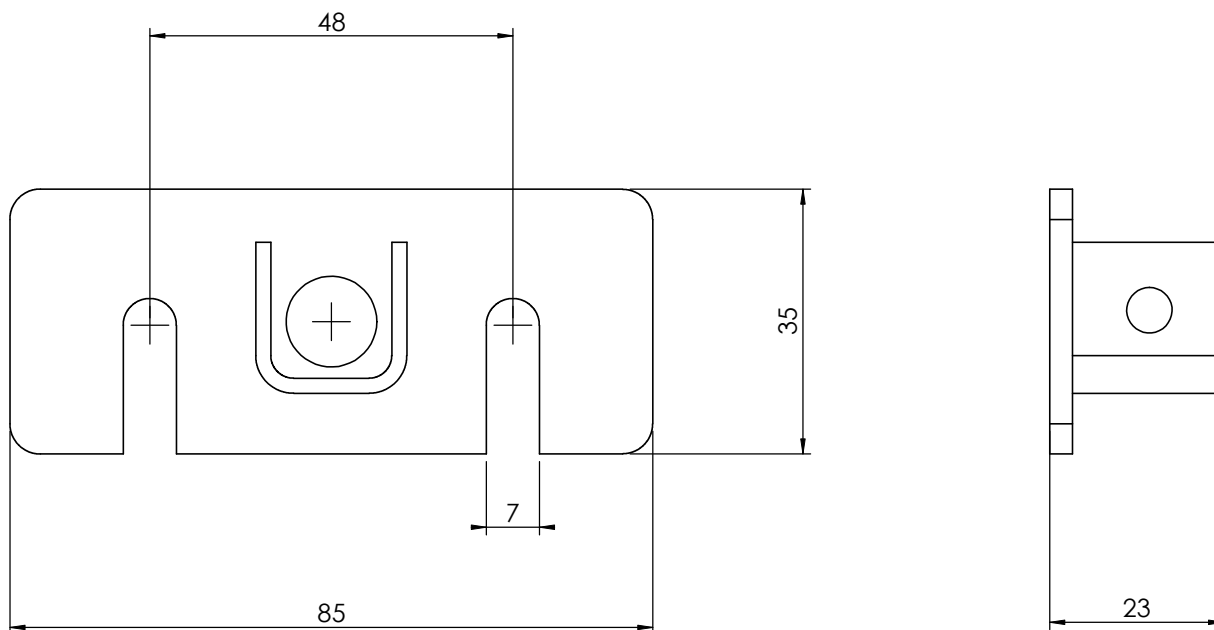
codice	descrizione	lunghezza	imb.
15.001	Molla a filo Ø 2 mm per rullo Ø 43 mm	50 cm	5
15.002	Molla a filo Ø 2 mm per rullo Ø 43 mm	90 cm	5

16.001	Molla a filo Ø 2,5 mm per rullo Ø 60 mm	50 cm	5
16.002	Molla a filo Ø 3mm per rullo Ø 60 mm	70 cm	5
16.003	Molla a filo Ø 3mm per rullo Ø 60 mm	90 cm	5
16.004	Molla a filo Ø 3mm per rullo Ø 60 mm	140 cm	5

17.001	Molla a filo Ø 2,5 mm per rullo Ø 70 mm	50 cm	5
17.002	Molla a filo Ø 3 mm per rullo Ø 70 mm	70 cm	5
17.003	Molla a filo Ø 3 mm per rullo Ø 70 mm	90 cm	5
17.004	Molla a filo Ø 3 mm per rullo Ø 70 mm	140 cm	5

Molle di compensazione

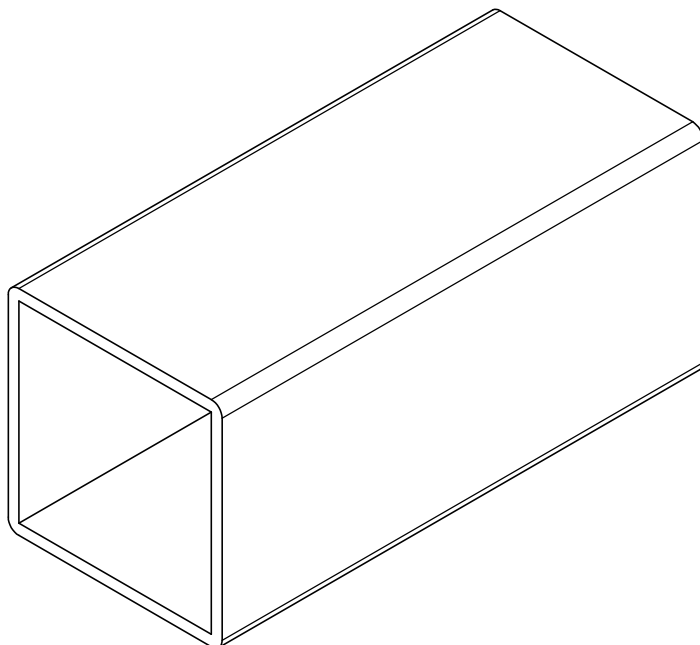
Supporto per molle



codice	descrizione	imb.
22.000	Supporto per molle di compensazione	-

Barre quadre

Le barre quadre F.I.TE.SOL., realizzate in acciaio zincato sia internamente che esternamente, sono verniciate a polveri epossidiche in colori RAL.



codice	descrizione	lunghezza in cm	imb.
23 ...	Barra quadra zincata Sendzimir	40 × 40 × 1,5 mm	50
24 ...	Barra quadra zincata Sendzimir	40 × 40 × 2 mm	50
26 ...	Barra quadra zincata Sendzimir verniciata	40 × 40 × 2 mm	50
27 ...	Barra quadra zincata Sendzimir	35 × 35 × 2 mm	50
32 ...	Barra quadra zincata Sendzimir verniciata	40 × 40 × 1,5 mm	50
19.035	Giunzioni per barra quadra mm 35	–	50

Catalogo 2024

Tutti i diritti sono riservati. La riproduzione e la divulgazione a terzi – anche parziale – delle informazioni contenute nel presente catalogo non è consentita senza autorizzazione scritta di F.I.TE.SOL. srl. Le informazioni contenute nel presente catalogo sono da ritenersi informative. F.I.TE.SOL. srl si riserva il diritto di modificare in qualunque momento e senza preavviso le caratteristiche dei prodotti ivi contenuti.



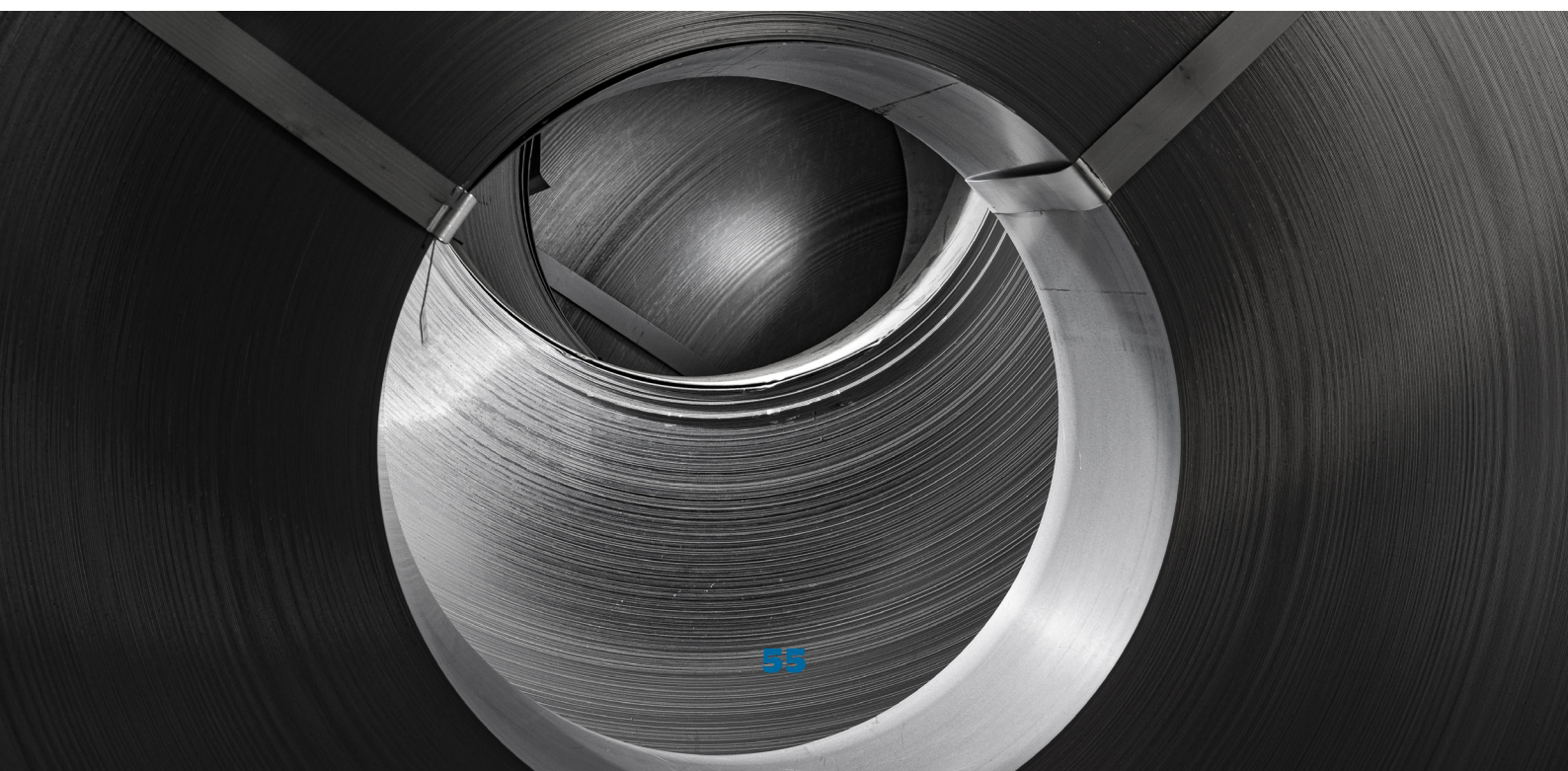
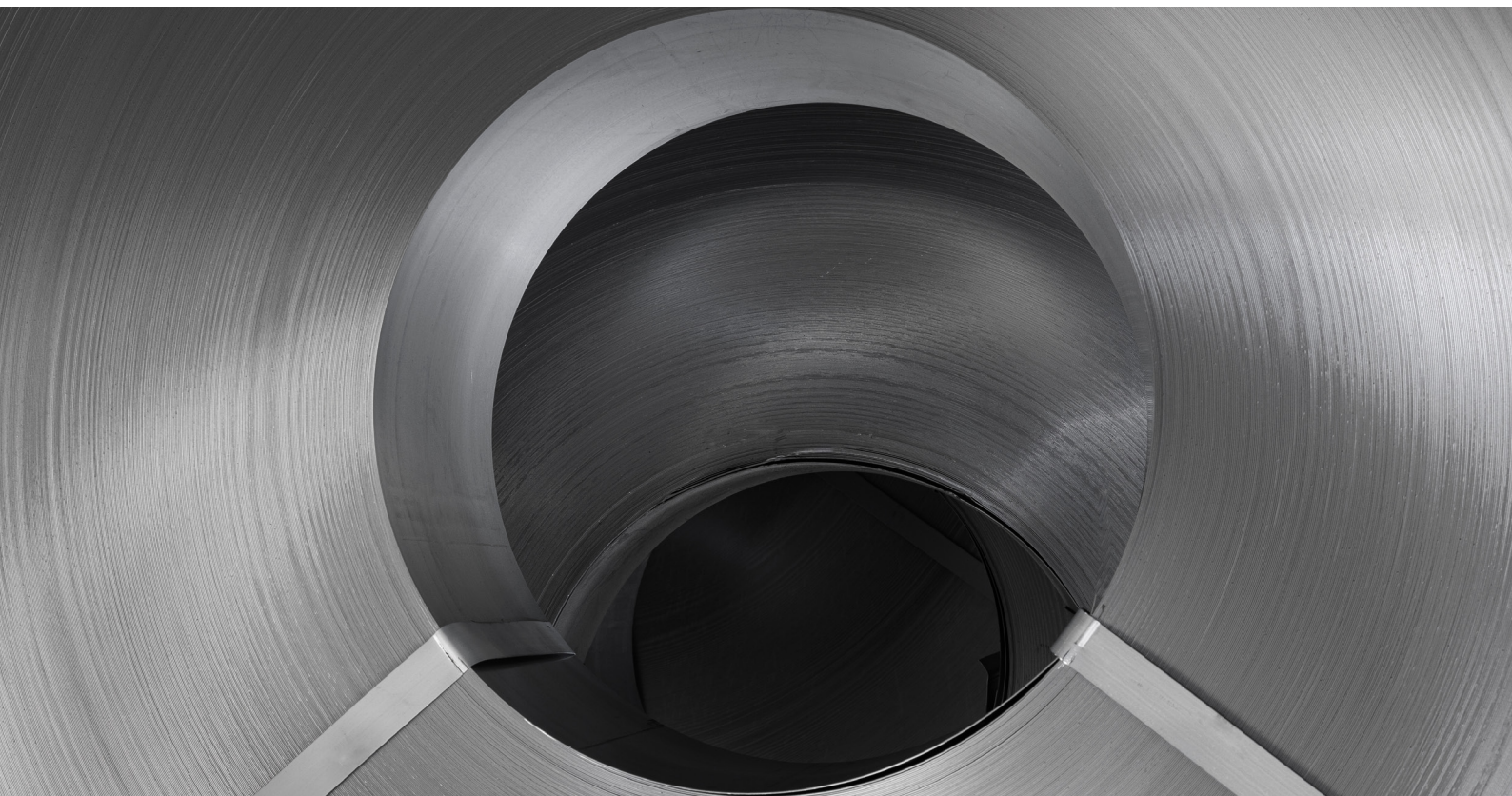
Forniture Industriali per Tende da Sole

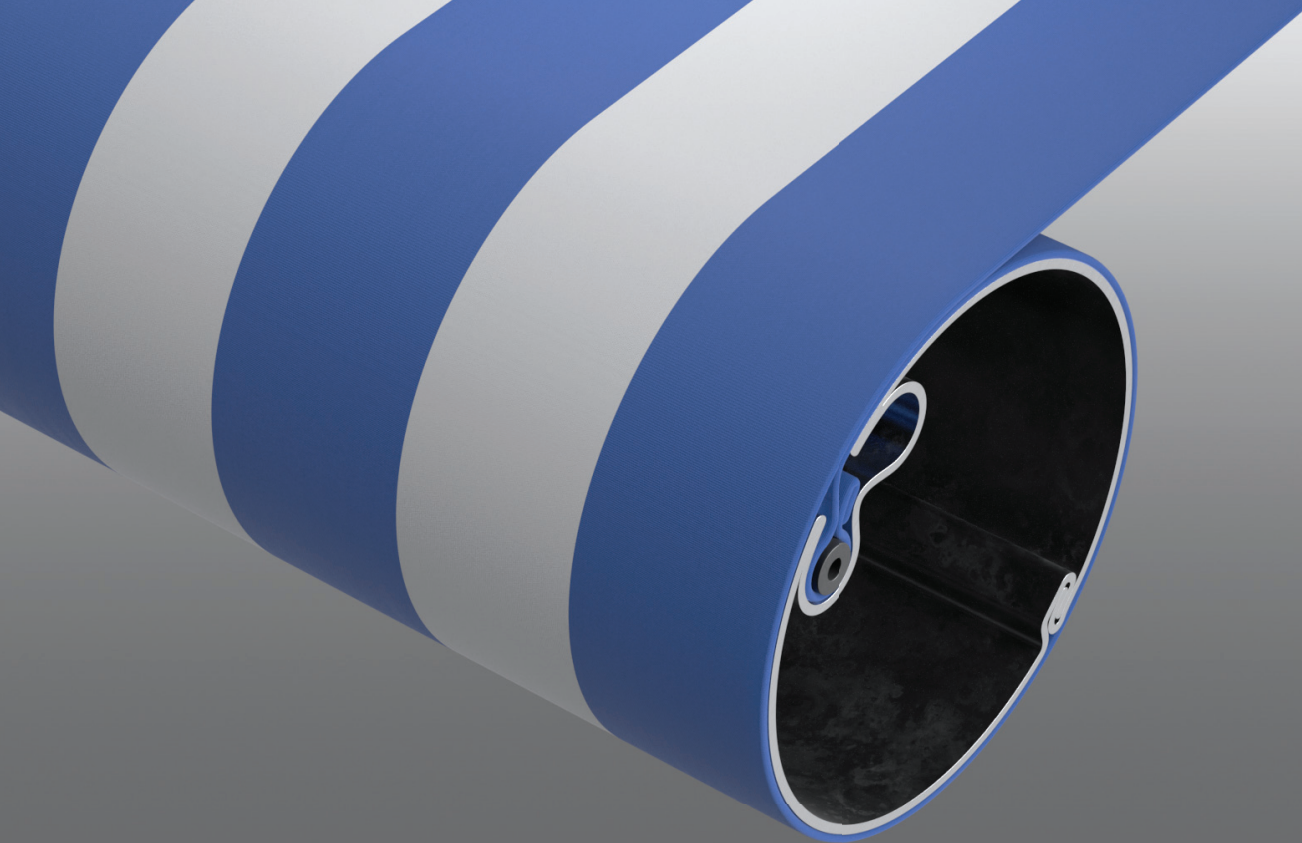
F.I.TE.SOL. srl

20060 Pozzo d'Adda (MI) – Via del Lavoro, 13

Tel. 02 90968573

www.fitesol.com – fitesol@fitesol.com





La precisione non fa una piega

www.fitesol.com