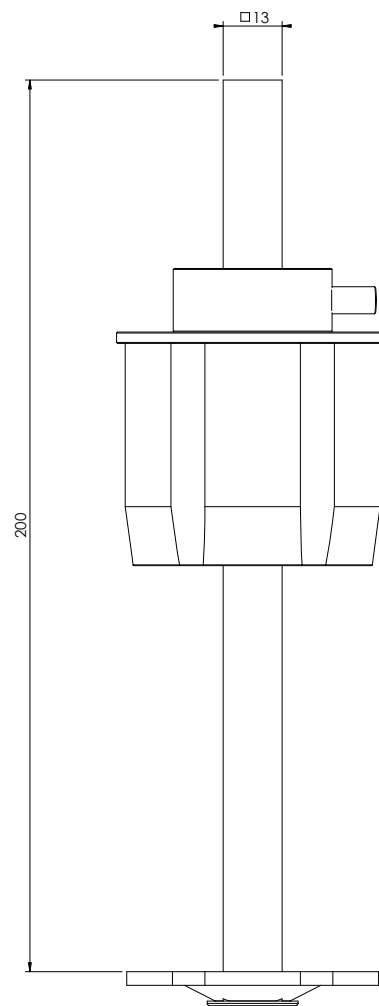
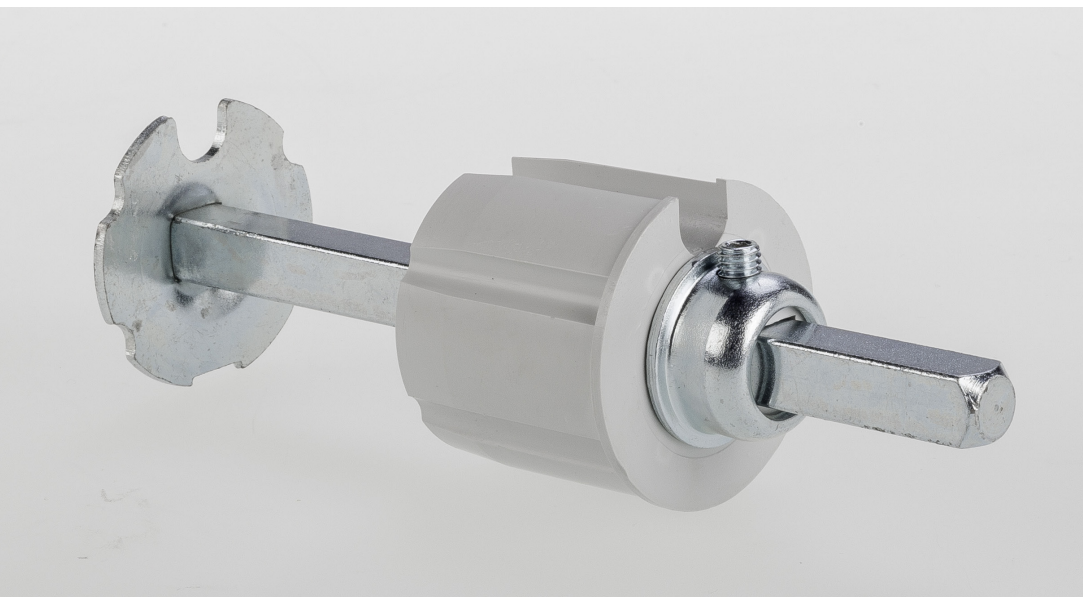
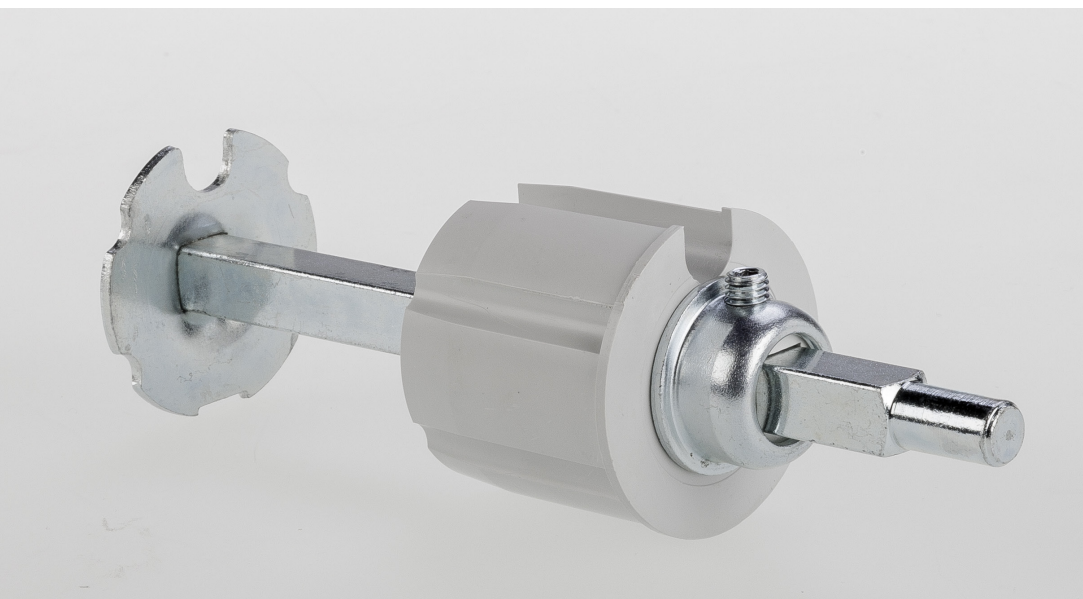


# Calotte regolabili

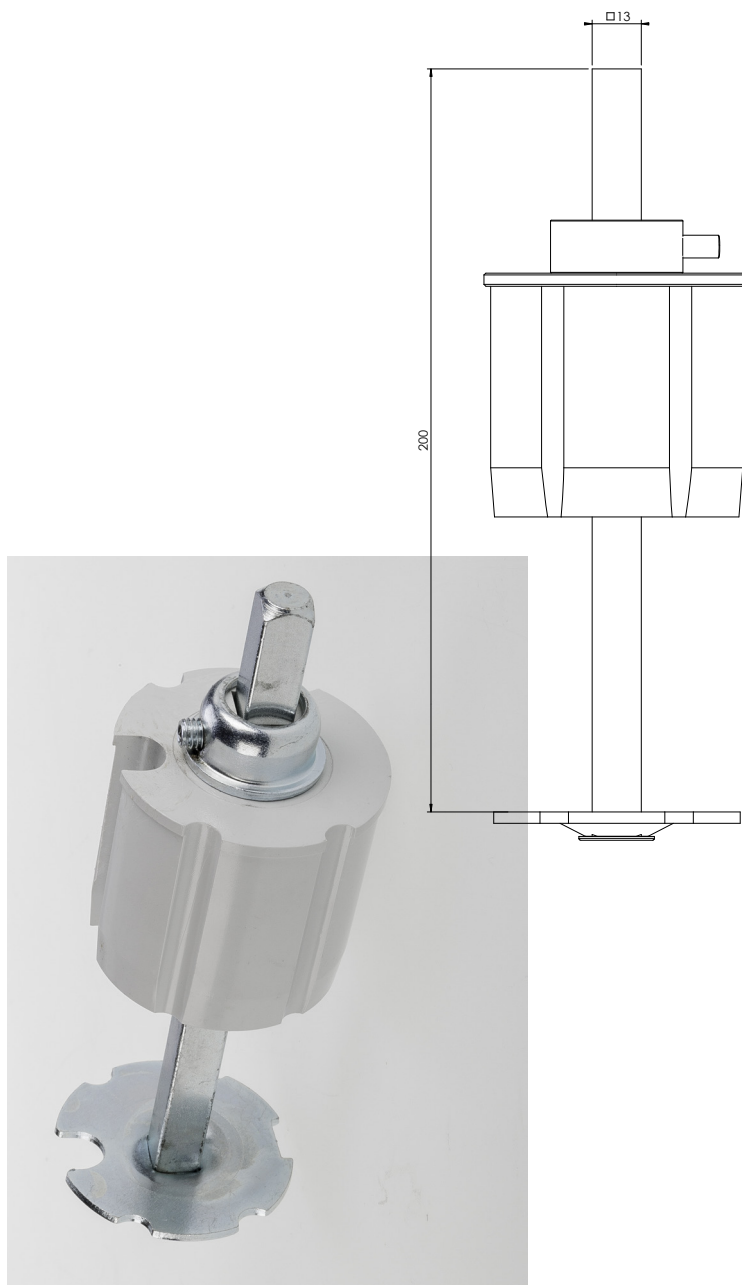
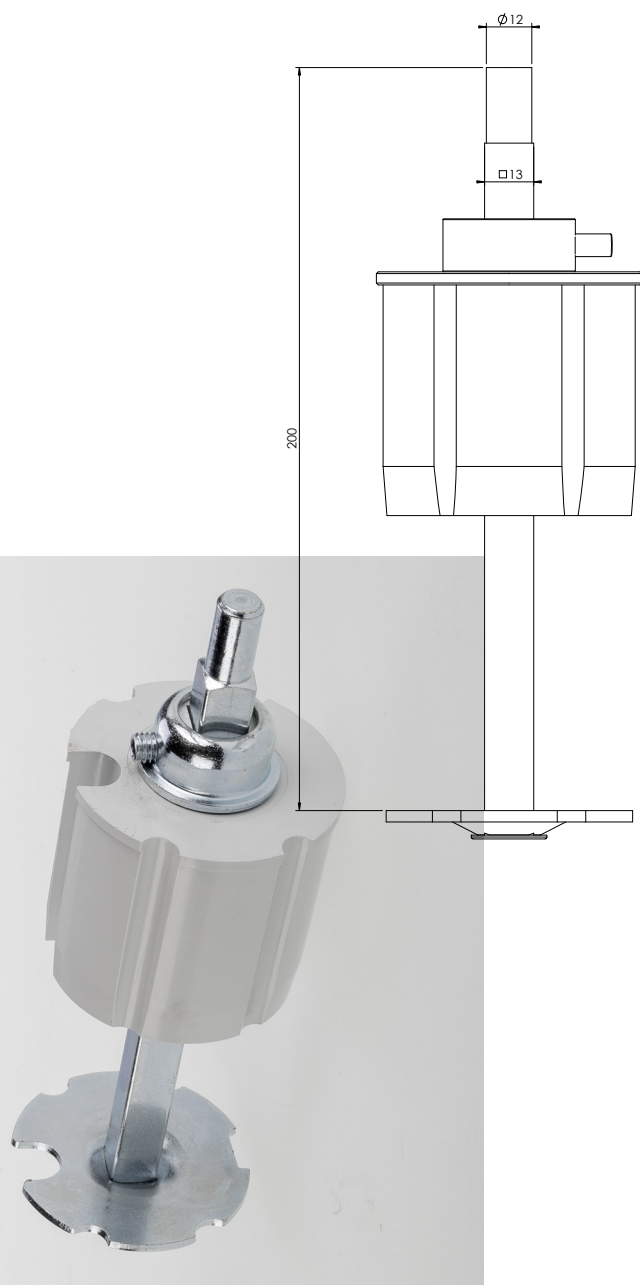
Diametro 60 mm



codice	descrizione	materiale	perno	imb.
<b>13.035</b>	<b>Calotte regolabili ogiva Ø 60</b>	<b>ABS</b>	<b>Ø 12 mm</b>	–
<b>13.034</b>	<b>Calotte regolabili ogiva Ø 60</b>	<b>ABS</b>	<b>□ 13 mm</b>	–

## Calotte regolabili

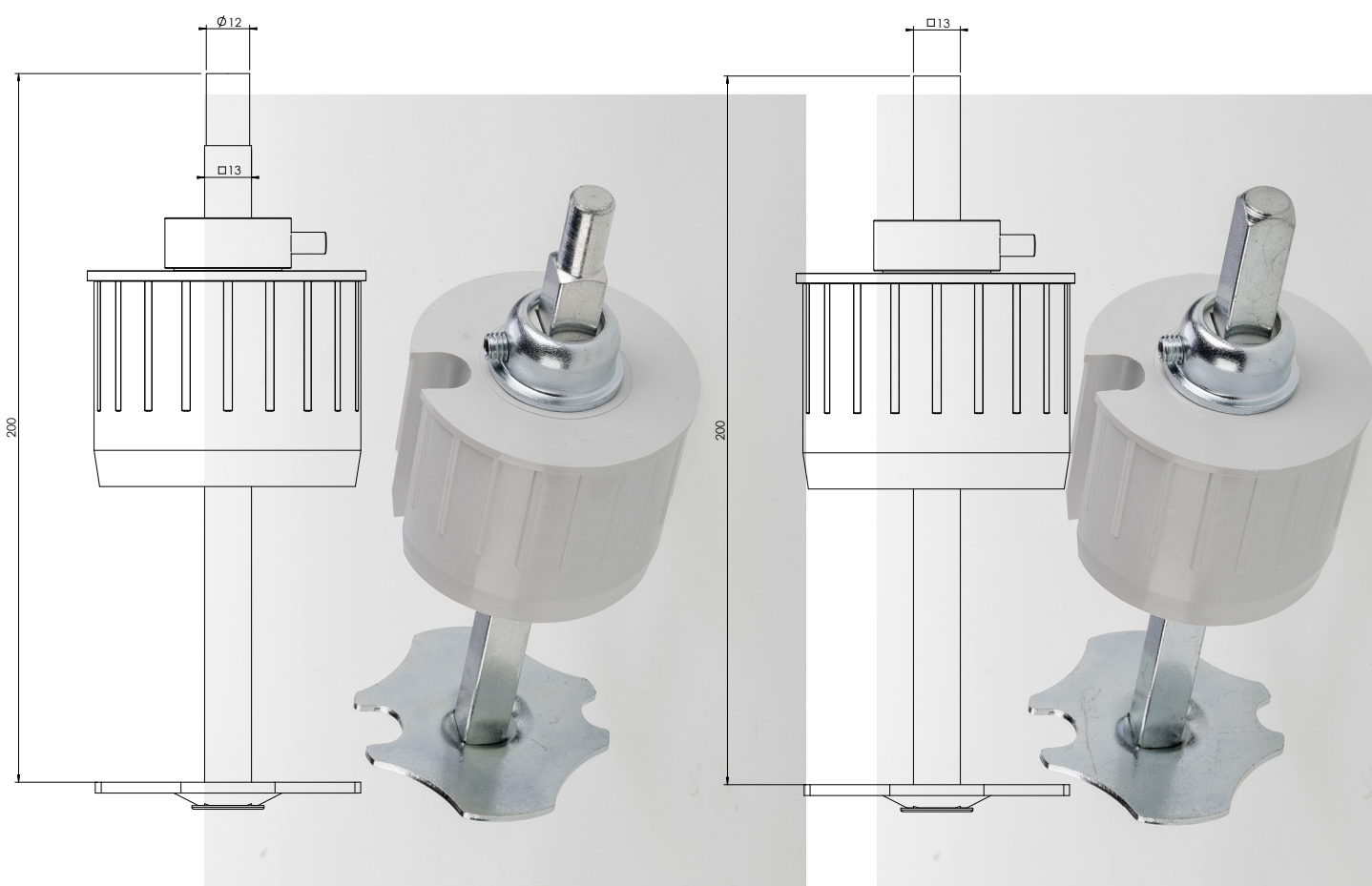
Diametro 70 mm



codice	descrizione	materiale	perno	imb.
<b>14.035</b>	<b>Calotte regolabili ogiva Ø 70</b>	<b>ABS</b>	<b>Ø 12 mm</b>	–
<b>14.034</b>	<b>Calotte regolabili ogiva Ø 70</b>	<b>ABS</b>	<b>□ 13 mm</b>	–

## Calotte regolabili

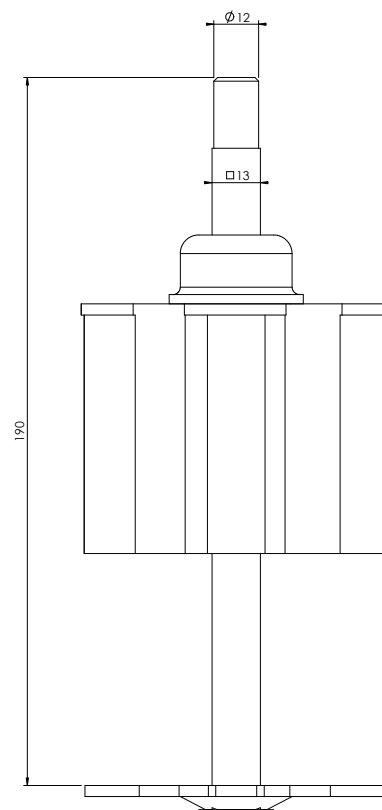
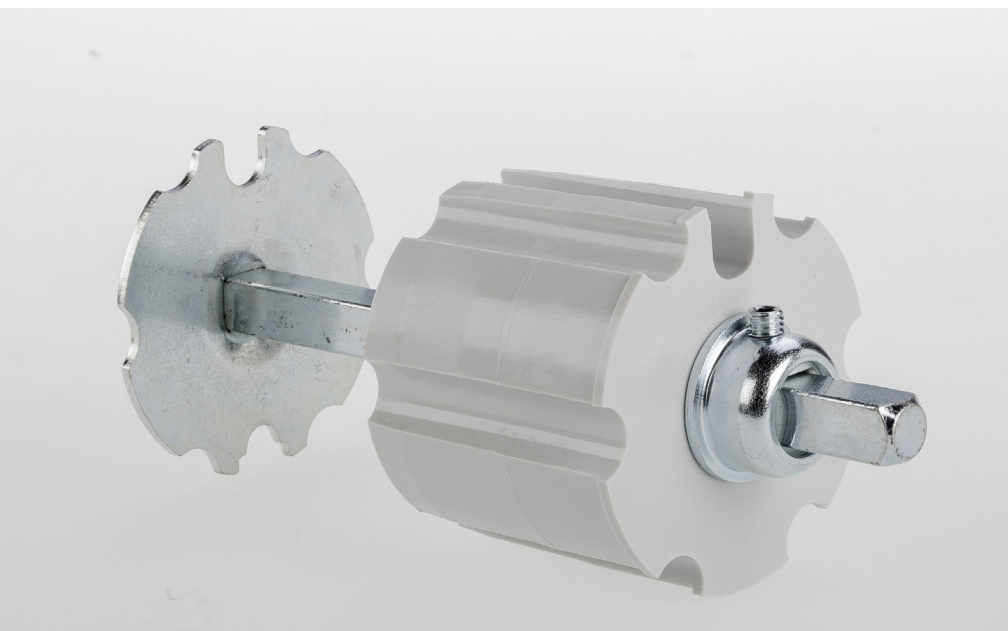
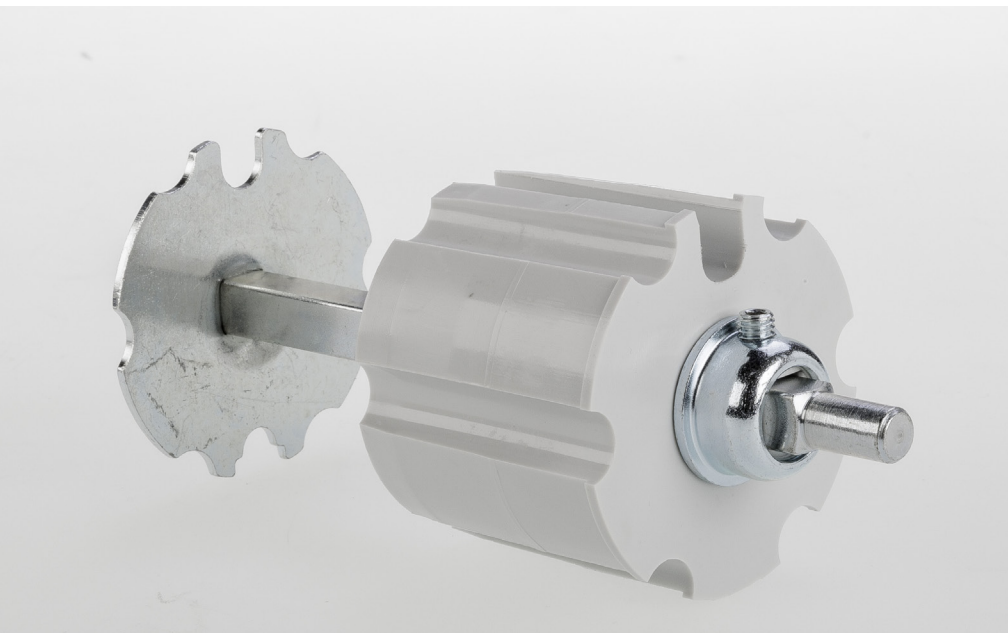
Diametro 78 mm



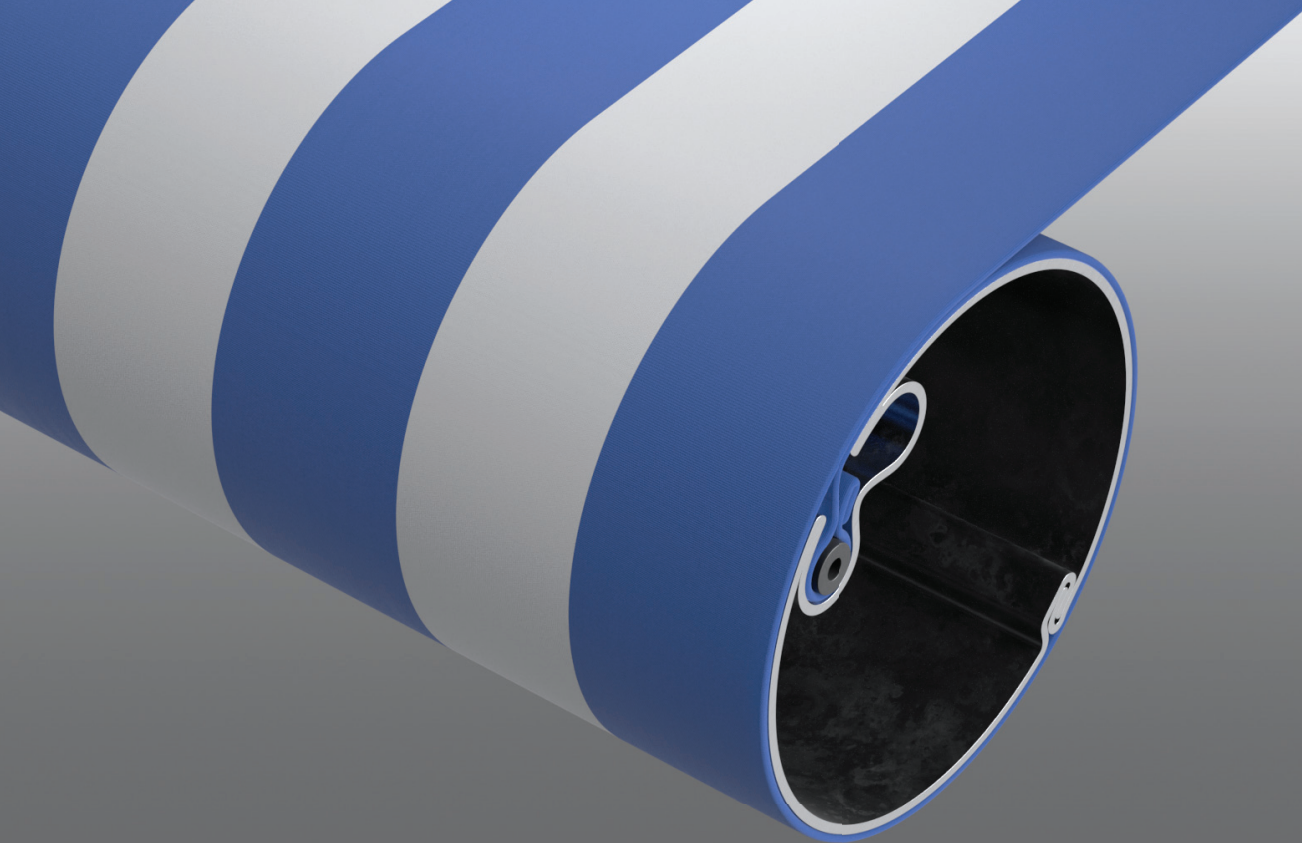
codice	descrizione	materiale	perno	imb.
<b>15.035</b>	<b>Calotte regolabili ogiva Ø 78</b>	<b>NYLON</b>	<b>Ø 12 mm</b>	–
<b>15.034</b>	<b>Calotte regolabili ogiva Ø 78</b>	<b>NYLON</b>	<b>□ 13 mm</b>	–

## Calotte regolabili

Diametro 85 mm



codice	descrizione	materiale	perno	imb.
<b>15.047</b>	<b>Calotte regolabili ogiva Ø 85</b>	<b>NYLON</b>	<b>Ø 12 mm</b>	–
<b>15.045</b>	<b>Calotte regolabili ogiva Ø 85</b>	<b>NYLON</b>	<b>□ 13 mm</b>	–



La precisione non fa una piega

[www.fitesol.com](http://www.fitesol.com)