

Tutti i diritti sono riservati.
La riproduzione totale o parziale
o la comunicazione a terzi
è vietata senza autorizzazione scritta.

F.I.TE.SOL. srl
20060 Pozzo d'Adda (MI) – Via del Lavoro, 13
Tel. 02 90968573
www.fitesol.com – fitesol@fitesol.com

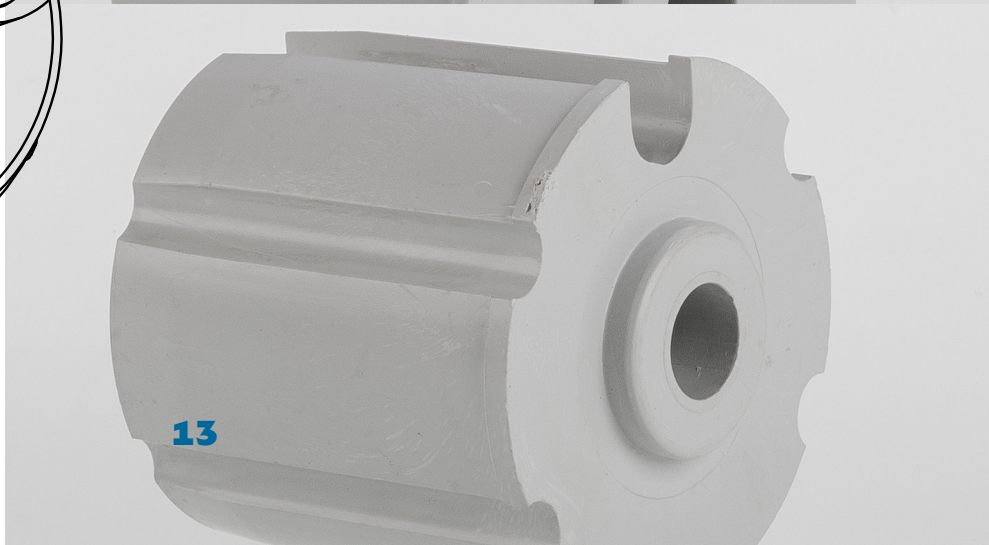
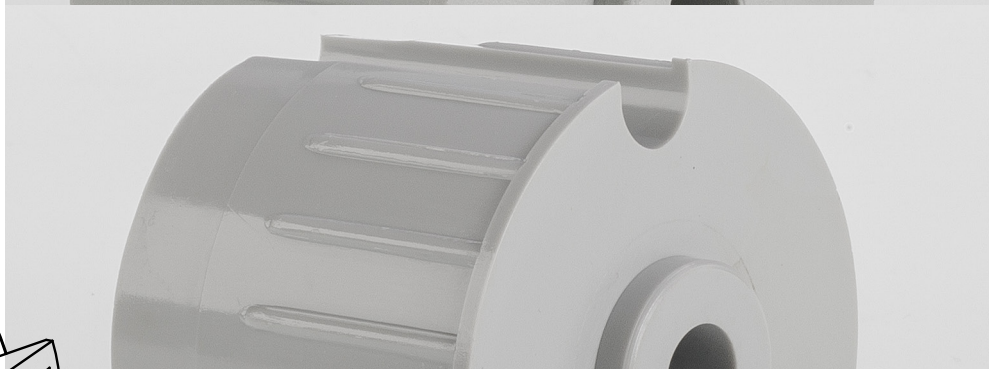
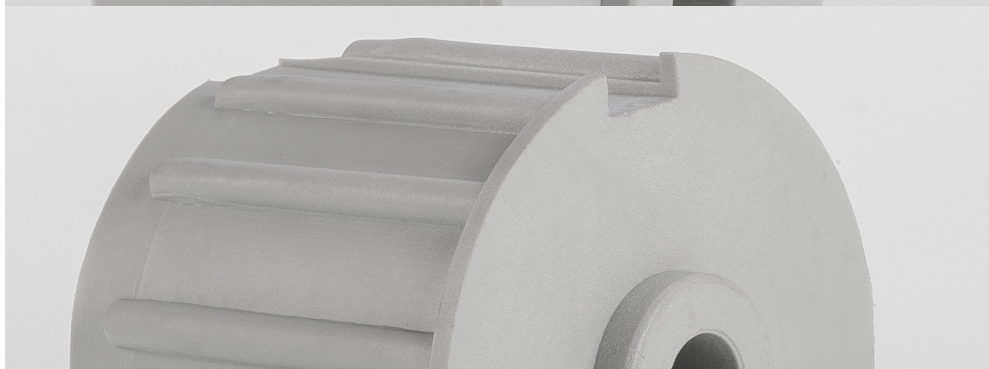
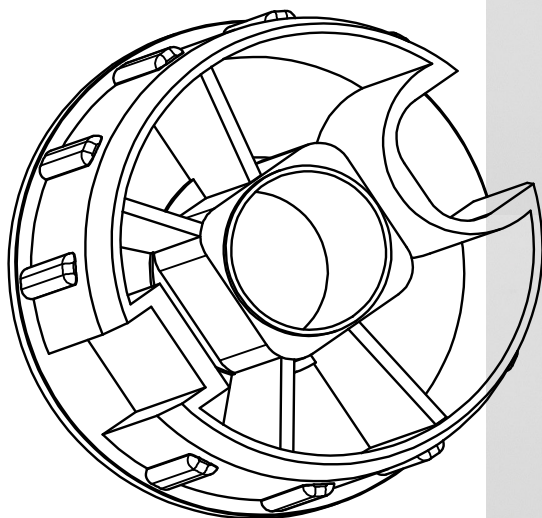
Calotte

Le calotte F.I.TE.SOL., di produzione interamente italiana, sono realizzate in ABS o in Nylon pressofuso di alta qualità – a seconda della misura – e sono studiate per accoppiarsi in modo perfetto ai rulli avvolgitori.

I perni, in acciaio zincato, vengono innestati sulla calotta direttamente in fase di pressofusione, garantendo un perfetto accoppiamento tra materiale plastico e metallo.

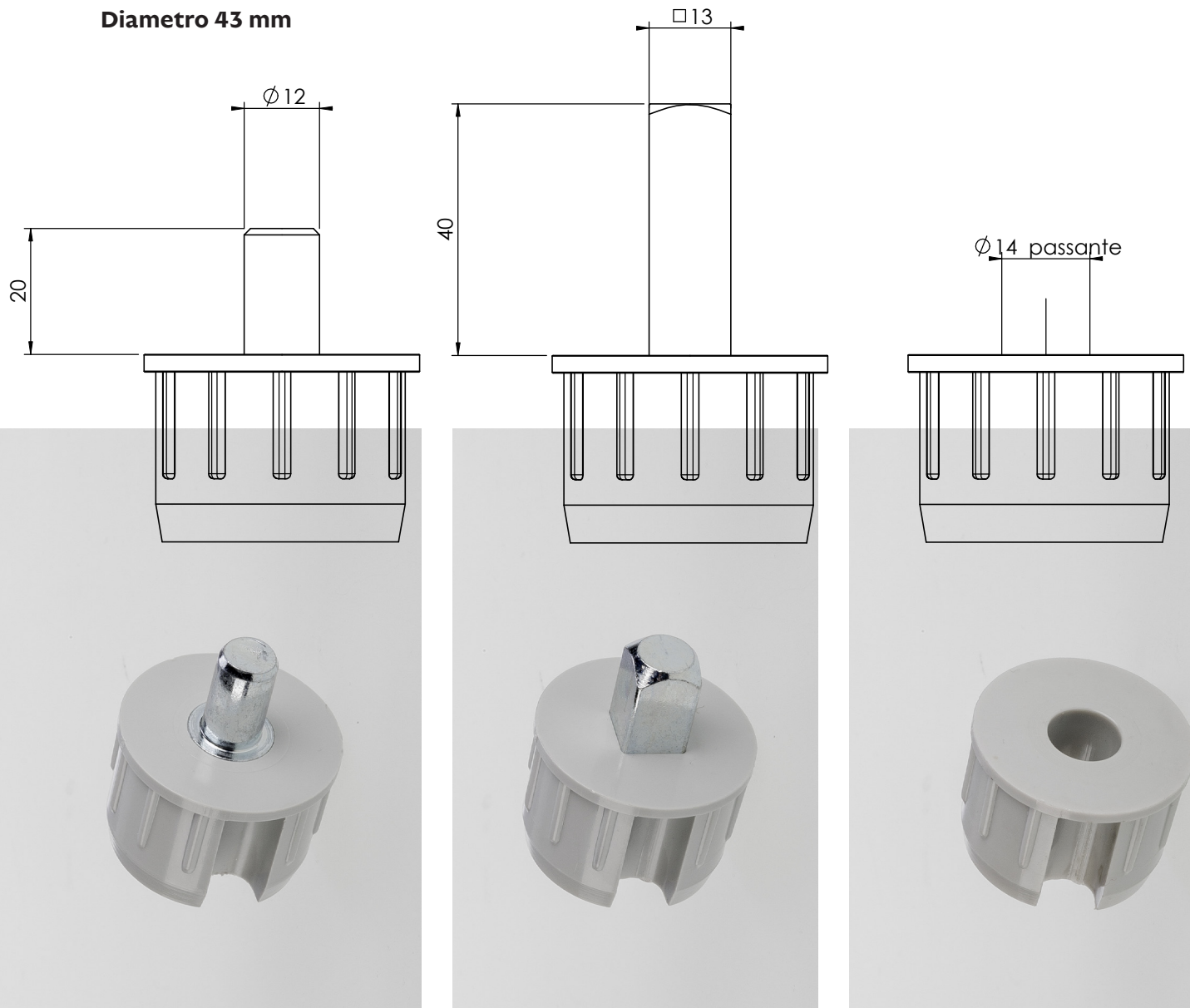
La lunghezza della calotta, superiore alla media di quelle presenti sul mercato, lo spessore elevato del materiale e le numerose nervature interne di rinforzo – studiate per resistere a sforzi elevati – garantiscono alle calotte una elevata rigidità e resistenza, nonché una lunga durata nel tempo.

Disponibili nei diametri dei diversi tipi di rulli F.I.TE.SOL., sono realizzate con perni tondi e quadri, o con fori, a seconda delle diverse applicazioni richieste.



Calotte

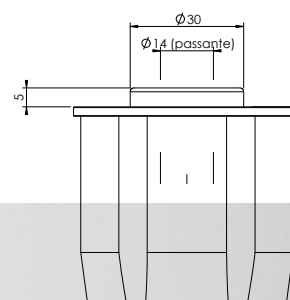
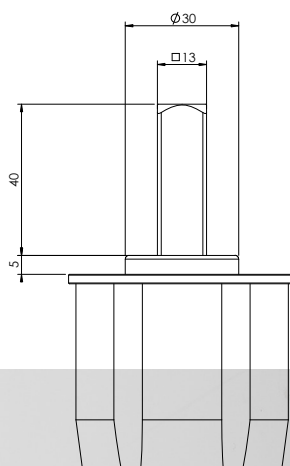
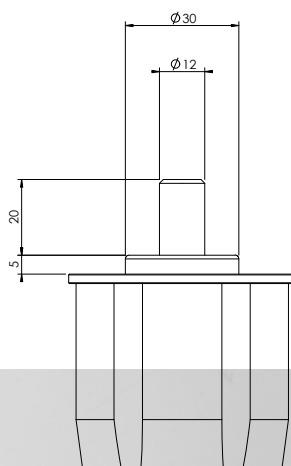
Diametro 43 mm



| codice | descrizione | materiale | perno | imb. |
|---------------|---------------------------|------------|---------------------|------------|
| 12.001 | Calotte ogiva Ø 43 | ABS | Ø 12 × 20 mm | 100 |
| 12.014 | Calotte ogiva Ø 43 | ABS | □ 13 × 20 mm | 100 |
| 12.015 | Calotte ogiva Ø 43 | ABS | □ 13 × 40 mm | 100 |
| 12.033 | Calotte ogiva Ø 43 | ABS | foro Ø 14 mm | 100 |

Calotte

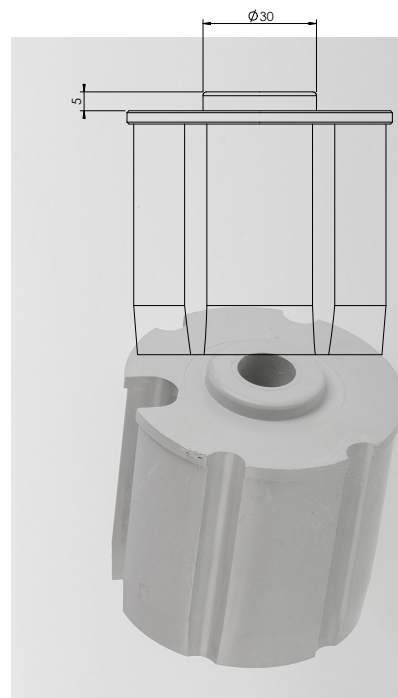
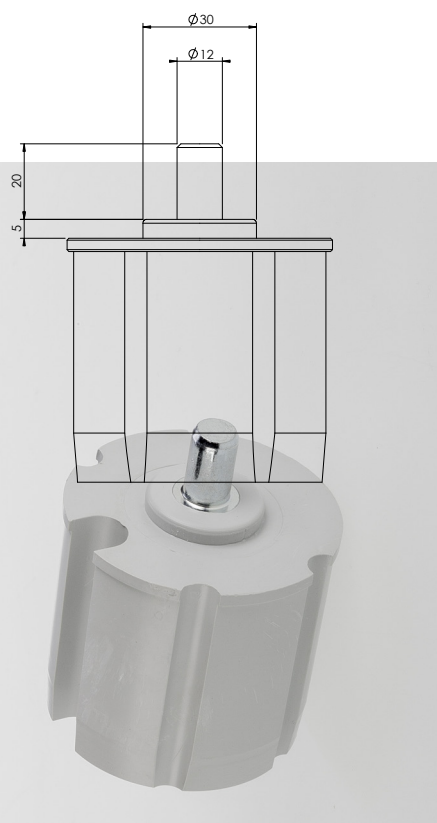
Diametro 60 mm



| codice | descrizione | materiale | perno | imb. |
|---------------|---------------------------|------------|---------------------|------------|
| 13.001 | Calotte ogiva Ø 60 | ABS | Ø 12 × 20 mm | 100 |
| 13.015 | Calotte ogiva Ø 60 | ABS | □ 13 × 40 mm | 100 |
| 13.019 | Calotte ogiva Ø 60 | ABS | □ 13 × 50 mm | 100 |
| 13.021 | Calotte ogiva Ø 60 | ABS | □ 13 × 60 mm | 100 |
| 13.033 | Calotte ogiva Ø 60 | ABS | foro Ø 14 mm | 100 |

Calotte

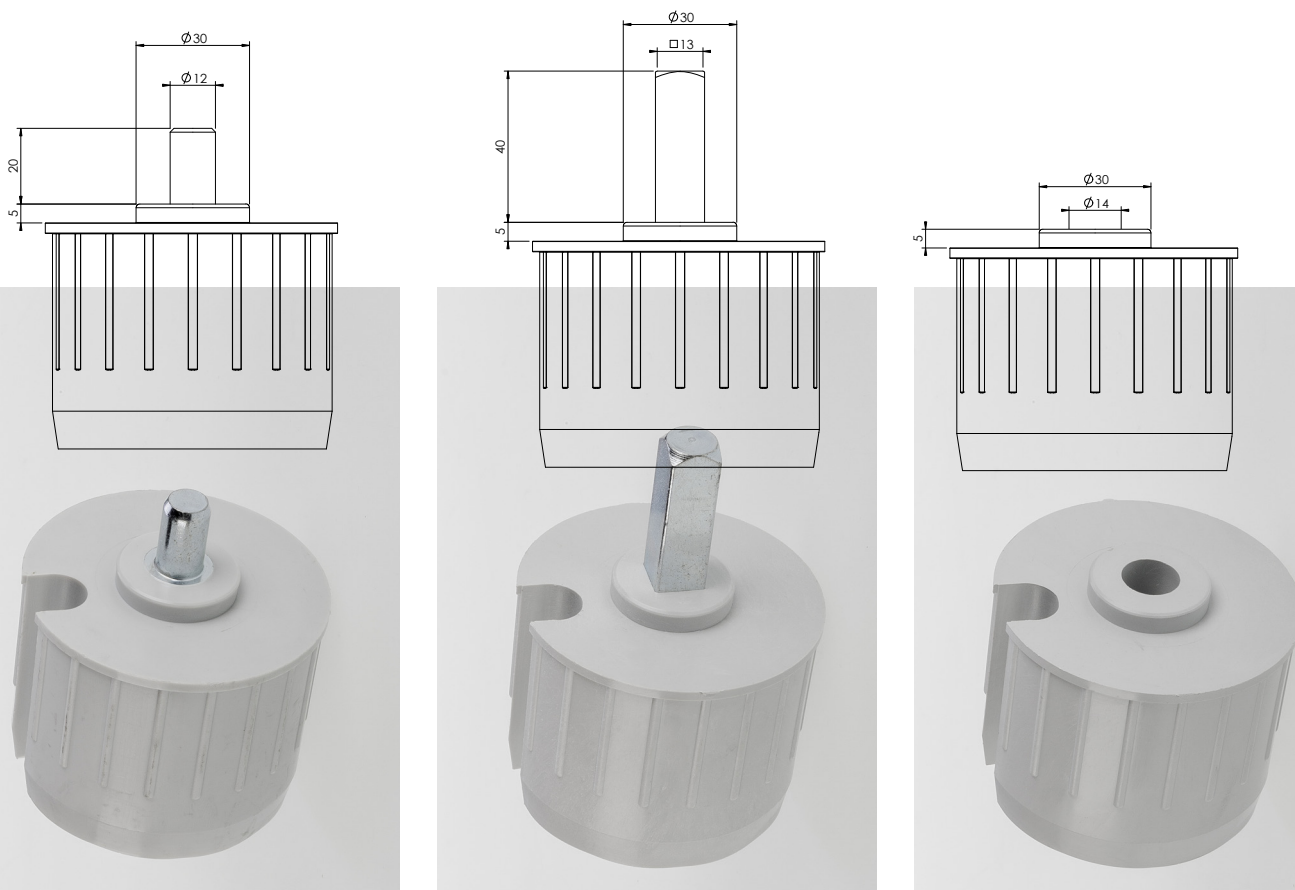
Diametro 70 mm



| codice | descrizione | materiale | perno | imb. |
|---------------|---------------------------|------------|---------------------|------------|
| 14.001 | Calotte ogiva Ø 70 | ABS | Ø 12 × 20 mm | 100 |
| 14.015 | Calotte ogiva Ø 70 | ABS | □ 13 × 40 mm | 100 |
| 14.019 | Calotte ogiva Ø 70 | ABS | □ 13 × 50 mm | 100 |
| 14.021 | Calotte ogiva Ø 70 | ABS | □ 13 × 60 mm | 100 |
| 14.023 | Calotte ogiva Ø 70 | ABS | □ 13 × 75 mm | 100 |
| 14.033 | Calotte ogiva Ø 70 | ABS | foro Ø 14 mm | 100 |
| 14.016 | Calotte ogiva Ø 70 | ABS | □ 13 × 20 mm | 100 |
| 14.018 | Calotte ogiva Ø 70 | ABS | □ 13 × 32 mm | 100 |

Calotte

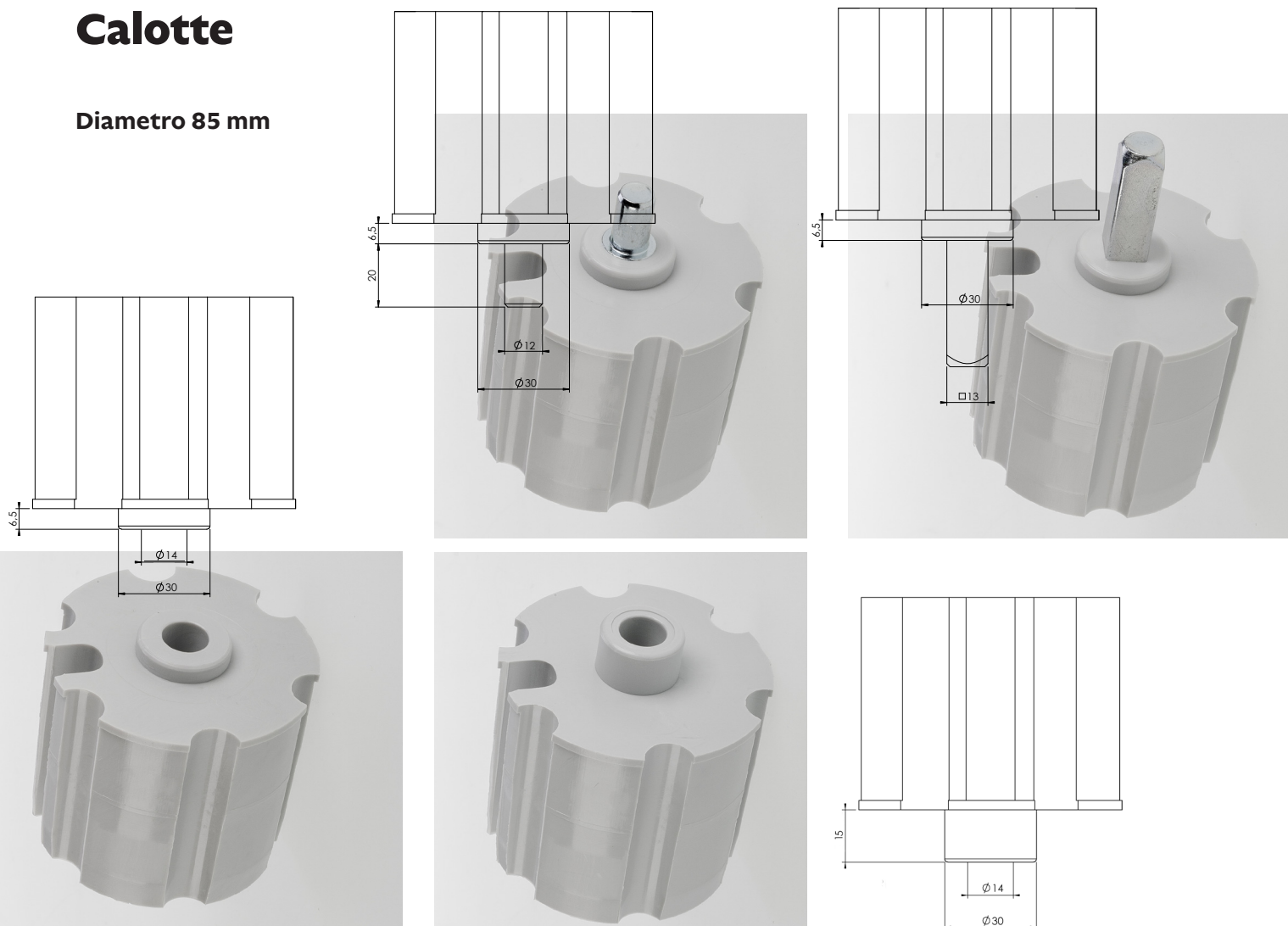
Diametro 78 mm



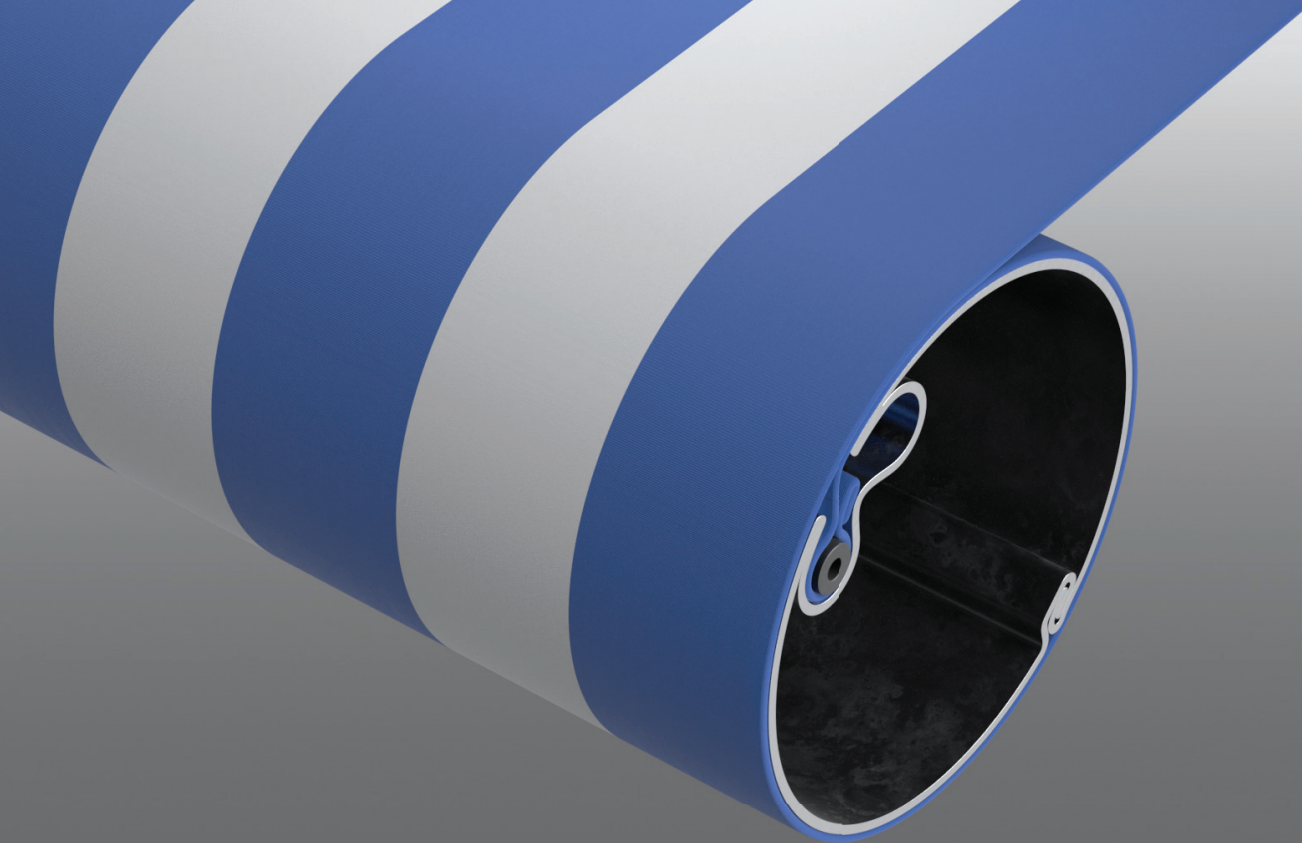
| codice | descrizione | materiale | perno | imb. |
|---------------|---------------------------|--------------|---------------------|------------|
| 18.001 | Calotte ogiva Ø 78 | NYLON | Ø 12 x 20 mm | 100 |
| 18.015 | Calotte ogiva Ø 78 | NYLON | □ 13 x 40 mm | 100 |
| 18.019 | Calotte ogiva Ø 78 | NYLON | □ 13 x 50 mm | 100 |
| 18.021 | Calotte ogiva Ø 78 | NYLON | □ 13 x 60 mm | 100 |
| 18.023 | Calotte ogiva Ø 78 | NYLON | □ 13 x 75 mm | 100 |
| 15.033 | Calotte ogiva Ø 78 | NYLON | foro Ø 14 mm | 100 |
| 18.017 | Calotte ogiva Ø 78 | NYLON | □ 13 x 20 mm | 100 |

Calotte

Diametro 85 mm



| codice | descrizione | materiale | perno | imb. |
|---------------|---------------------------|--------------|--------------------------------|-----------|
| 19.002 | Calotte ogiva Ø 85 | NYLON | Ø 12 × 20 mm | 50 |
| 19.001 | Calotte ogiva Ø 85 | NYLON | □ 12 × 40 mm | 50 |
| 19.015 | Calotte ogiva Ø 85 | NYLON | □ 13 × 40 mm | 50 |
| 16.033 | Calotte ogiva Ø 85 | NYLON | foro Ø 14 mm | 50 |
| 16.034 | Calotte ogiva Ø 85 | NYLON | foro Ø 14 mm collo alto | 50 |
| 19.014 | Calotte ogiva Ø 85 | NYLON | □ 13 × 20 mm | 50 |
| 19.021 | Calotte ogiva Ø 85 | NYLON | □ 13 × 60 mm | 50 |



La precisione non fa una piega

www.fitesol.com