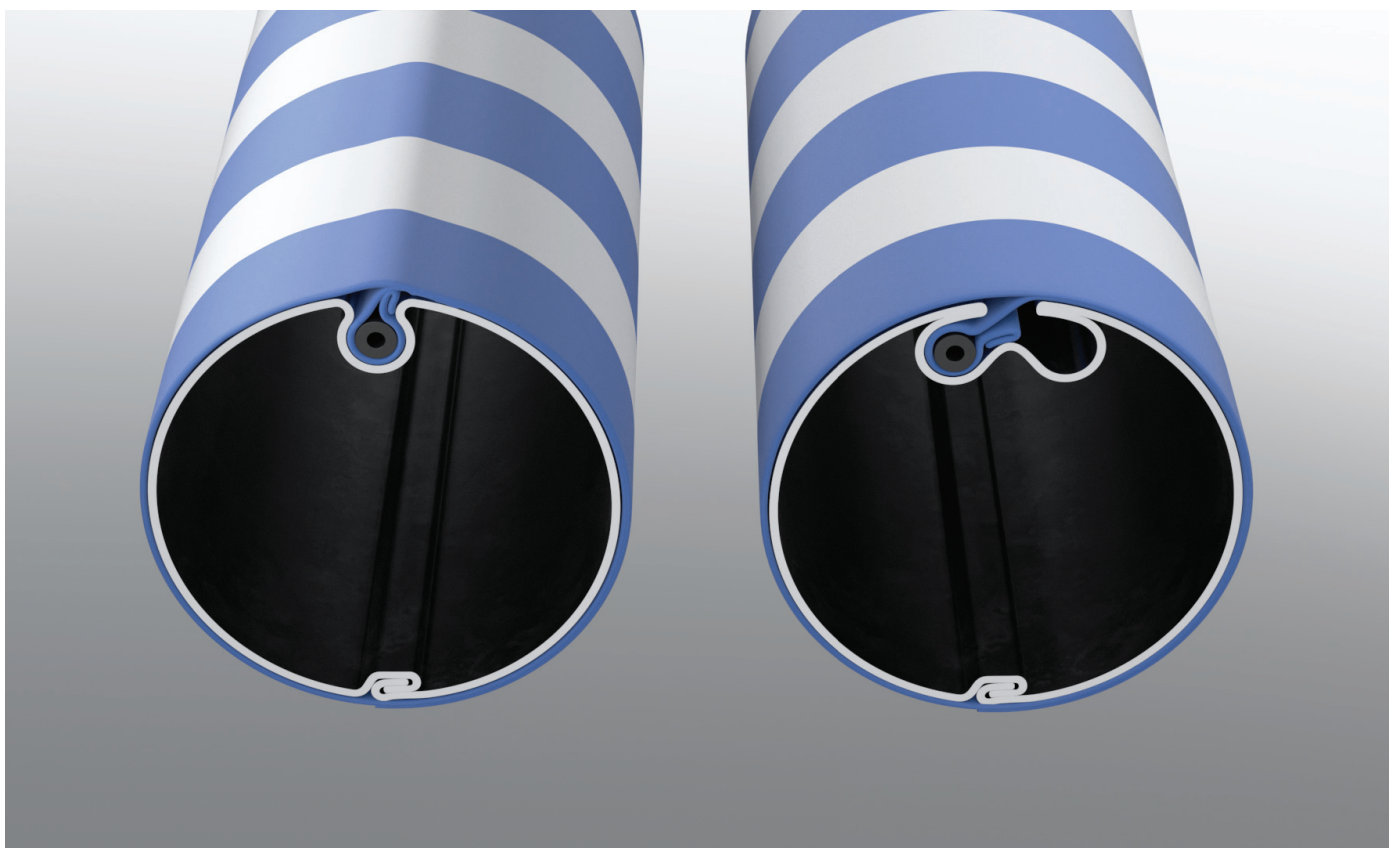


# Rulli avvolgitori doppia ogiva

Con il rullo Doppia ogiva brevettato da F.I.TE.SOL., la cucitura del tessuto rimane all'interno della scanalatura, evitando le fastidiose pieghe che si presentano in corrispondenza dell'innesto del tessuto sul rullo. Inoltre, con la Doppia ogiva F.I.TE.SOL., potendo utilizzare le due ogive indifferentemente, è possibile decidere il verso di arrotolamento del tessuto in fase di montaggio della tenda, consentendo di recuperare anche eventuali imprevisti di progettazione o di installazione.



Ogiva Singola: la cucitura resta fuori e crea una piega fastidiosa lungo il tessuto.

Doppia Ogiva: la cucitura è completamente all'interno della scanalatura e il tessuto si arrotola perfettamente! La Doppia ogiva F.I.TE.SOL. aumenta inoltre la rigidità e la resistenza alla flessione del rullo.

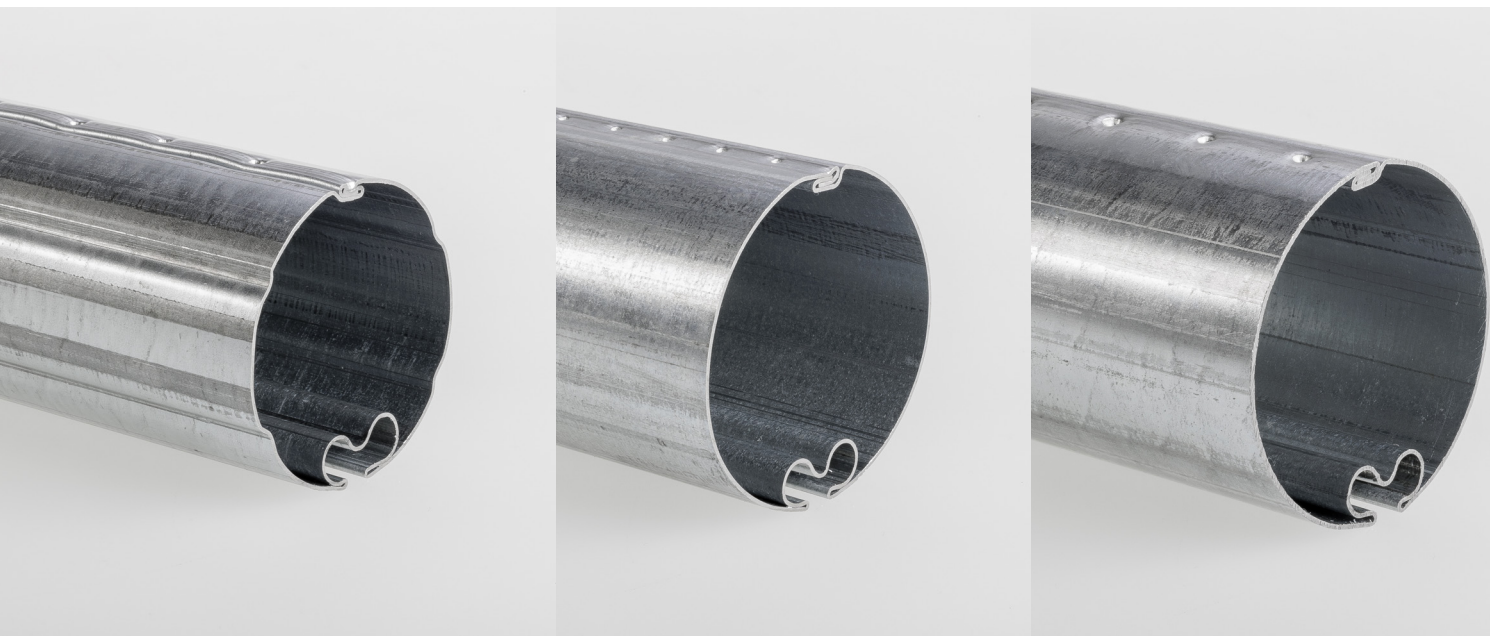
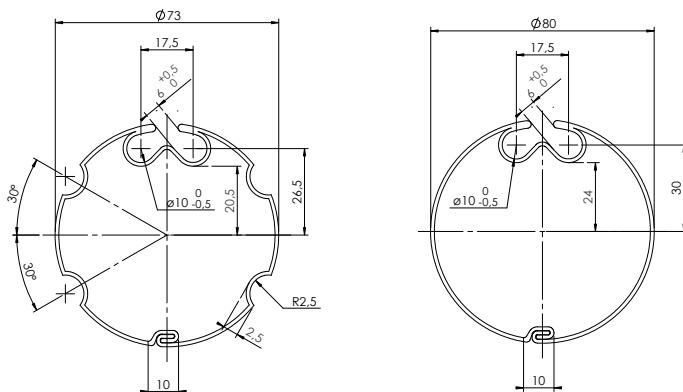
## Rulli avvolgitori doppia ogiva

Come tutti i rulli F.I.TE.SOL., anche i Rulli doppia ogiva sono realizzati negli stabilimenti italiani di proprietà, in acciaio zincato con diametro 73 mm (nervato), 80 mm e 85 mm (senza nervature).

**Diametro 73 mm**

**Diametro 80 mm**

**Diametro 85 mm**

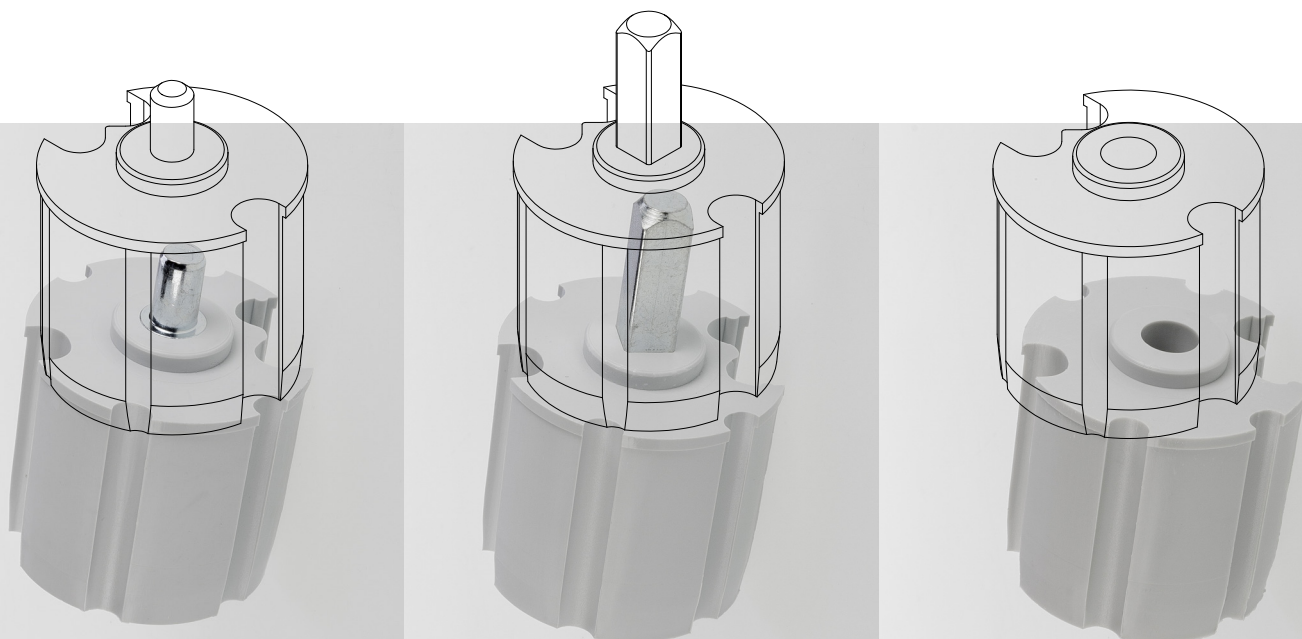


codice	descrizione	peso (kg/metro)	imb.
<b>86 ...</b>	<b>Rullo con doppia ogiva Ø 73 mm</b>	<b>2,1 kg</b>	<b>39</b>
<b>88 ...</b>	<b>Rullo con doppia ogiva Ø 80 mm</b>	<b>2,3 kg</b>	<b>28</b>
<b>87 ...</b>	<b>Rullo con doppia ogiva Ø 80 mm</b>	<b>2,6 kg</b>	<b>28</b>
<b>89 ...</b>	<b>Rullo con doppia ogiva Ø 85 mm</b>	<b>3,1 kg</b>	<b>23</b>

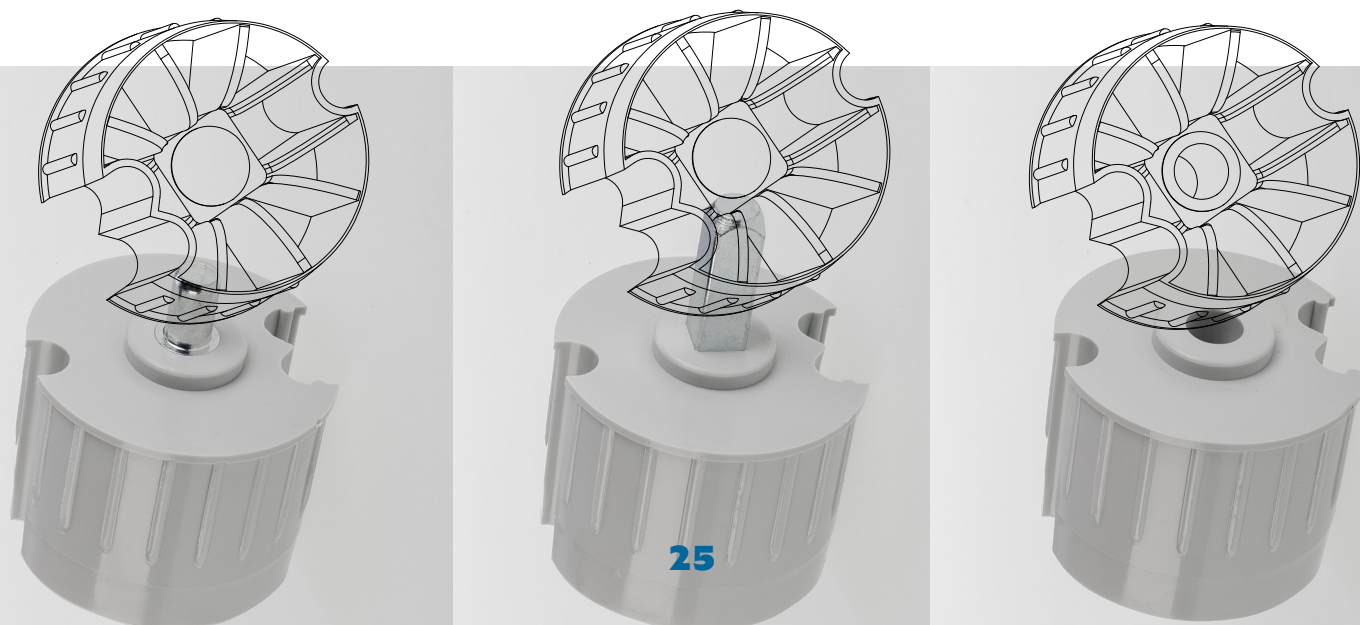
## Calotte doppia ogiva

Studiate per l'utilizzo con  
i Rulli avvolgitori a doppia  
ogiva, presentano le stesse  
caratteristiche tecniche e i  
medesimi vantaggi delle nostre  
calotte tradizionali.

### Diametro 73 mm



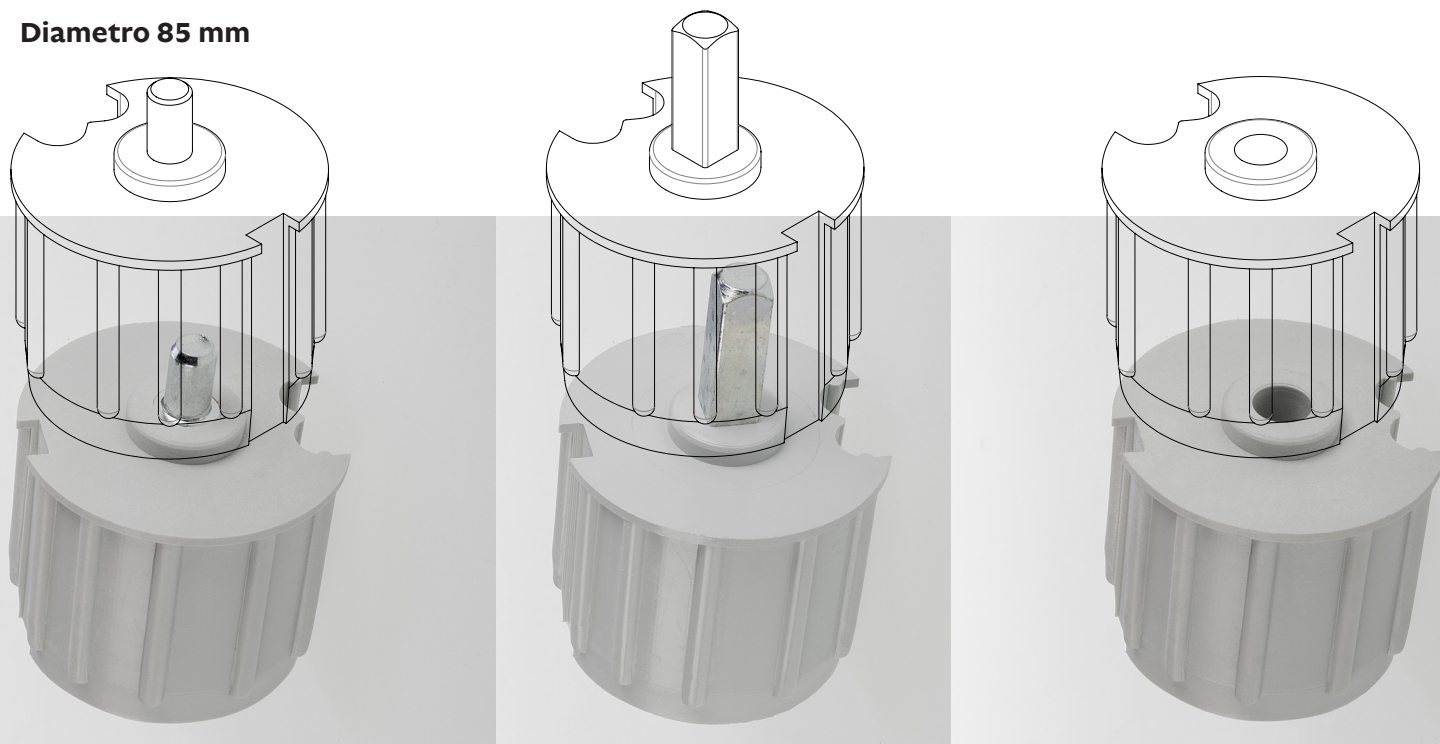
### Diametro 80 mm



Tutti i diritti sono riservati.  
La riproduzione totale o parziale  
o la comunicazione a terzi  
è vietata senza autorizzazione scritta.

F.I.TE.SOL. srl  
20060 Pozzo d'Adda (MI) – Via del Lavoro, 13  
Tel. 02 90968573  
www.fitesol.com – fitesol@fitesol.com

**Diametro 85 mm**



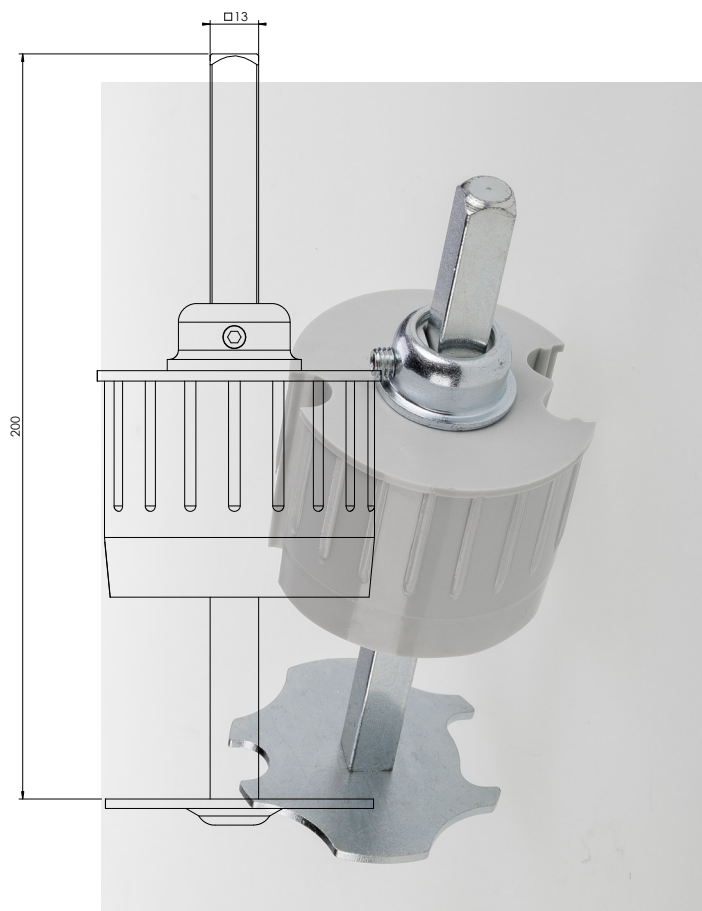
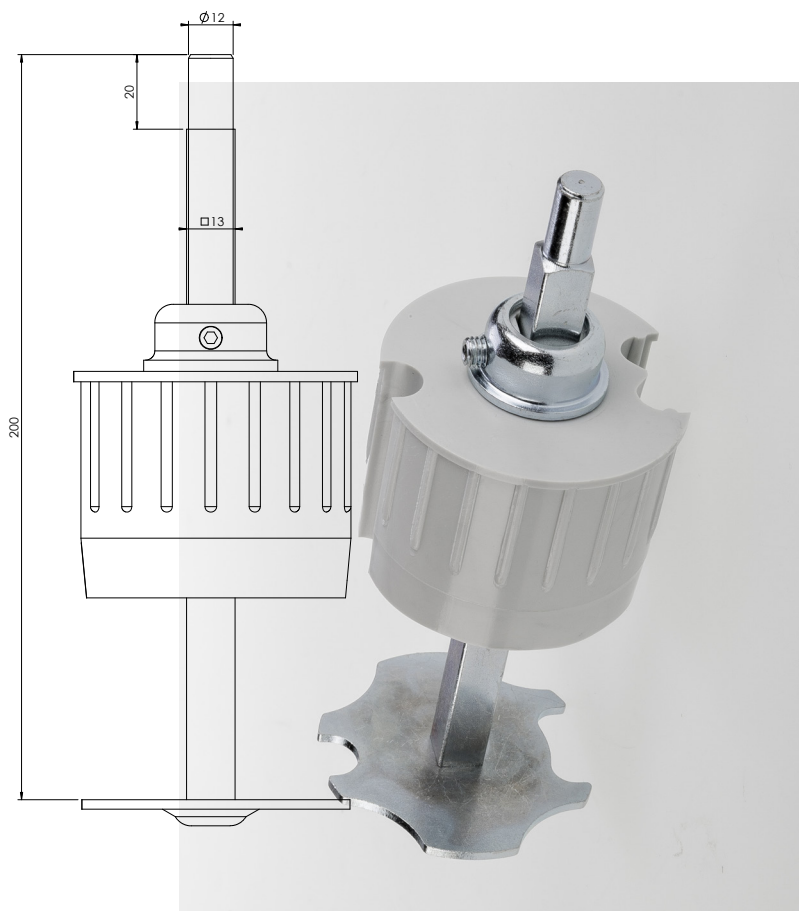
codice	descrizione	materiale	perno	imb.
<b>73.005</b>	<b>Calotte doppia ogiva Ø 73</b>	<b>NYLON</b>	<b>Ø 12 × 20 mm</b>	<b>100</b>
<b>73.015</b>	<b>Calotte doppia ogiva Ø 73</b>	<b>NYLON</b>	<b>□ 13 × 40 mm</b>	<b>100</b>
<b>73.033</b>	<b>Calotte doppia ogiva Ø 73</b>	<b>NYLON</b>	<b>foro Ø 14 mm</b>	<b>100</b>

<b>80.005</b>	<b>Calotte doppia ogiva Ø 80</b>	<b>NYLON</b>	<b>Ø 12 × 20 mm</b>	<b>100</b>
<b>80.015</b>	<b>Calotte doppia ogiva Ø 80</b>	<b>NYLON</b>	<b>□ 13 × 40 mm</b>	<b>100</b>
<b>80.033</b>	<b>Calotte doppia ogiva Ø 80</b>	<b>NYLON</b>	<b>foro Ø 14 mm</b>	<b>100</b>

<b>85.005</b>	<b>Calotte doppia ogiva Ø 85</b>	<b>NYLON</b>	<b>Ø 12 × 20 mm</b>	<b>100</b>
<b>85.015</b>	<b>Calotte doppia ogiva Ø 85</b>	<b>NYLON</b>	<b>□ 13 × 40 mm</b>	<b>100</b>
<b>85.033</b>	<b>Calotte doppia ogiva Ø 85</b>	<b>NYLON</b>	<b>foro Ø 14 mm</b>	<b>100</b>

## Calotte regolabili doppia ogiva

Diametro 80 mm



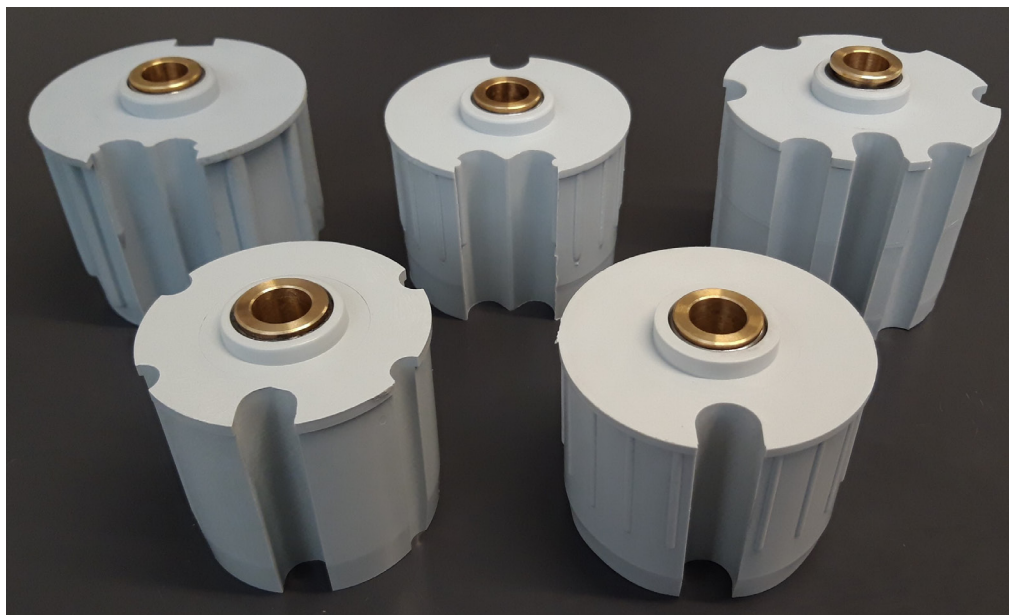
codice	descrizione	materiale	perno	imb.
<b>80.R42</b>	<b>Calotte regolabili doppia ogiva Ø 80</b>	<b>NYLON</b>	<b>Ø 12 mm</b>	–
<b>80.RQ42</b>	<b>Calotte regolabili doppia ogiva Ø 80</b>	<b>NYLON</b>	<b>□ 13 mm</b>	–

## Calotte con cuscinetto e bronzina

Le nuove calotte F.I.TE.SOL. con cuscinetto e bronzina, di produzione italiana in Nylon pressofuso di alta qualità, sono particolarmente indicate per applicazioni su tende grandi e pesanti.

Disponibili in diverse misure per rulli a ogiva singola e a doppia ogiva, grazie al ridotto attrito in rotazione garantiscono un minore sforzo e una maggiore silenziosità.

I cuscinetti a rulli vengono innestati sulla calotta direttamente in fase di pressofusione, garantendo un perfetto accoppiamento tra materiale plastico e metallo.



codice	descrizione	imb.
<b>17.033</b>	<b>Calotta con cuscinetto e boccola Ø 70 foro Ø 14 ogiva singola</b>	<b>100</b>
<b>18.033</b>	<b>Calotta con cuscinetto e boccola Ø 78 foro Ø 14 ogiva singola</b>	<b>100</b>
<b>19.033</b>	<b>Calotta con cuscinetto e boccola Ø 85 foro Ø 14 ogiva singola</b>	<b>100</b>

<b>73.CB33</b>	<b>Calotta con cuscinetto e boccola Ø 73 foro Ø 14 doppia ogiva</b>	<b>100</b>
<b>80.CB33</b>	<b>Calotta con cuscinetto e boccola Ø 80 foro Ø 14 doppia ogiva</b>	<b>100</b>
<b>85.CB33</b>	<b>Calotta con cuscinetto e boccola Ø 85 foro Ø 14 doppia ogiva</b>	<b>100</b>

## Riduttori motore doppia ogiva

I riduttori in nylon sono stati studiati per l'utilizzo dei Rulli avvolgitori a doppia ogiva F.I.TE.SOL. con i più diffusi motori.

L'elevato spessore del materiale e le nervature posteriori ne garantiscono una elevata resistenza e durata nel tempo.

### Rullo diametro 73 mm – Motore diametro 45 mm



codice	descrizione	materiale	imb.
<b>S-D45-T.D.73</b>	<b>Coppia riduttori per motore Ø 45</b>	<b>NYLON</b>	<b>100</b>
<b>N-D45-T.D.73</b>	<b>Coppia riduttori per motore Ø 45</b>	<b>NYLON</b>	<b>100</b>
<b>C-D45-T.D.73</b>	<b>Coppia riduttori per motore Ø 45</b>	<b>NYLON</b>	<b>100</b>
<b>B-D45-T.D.73</b>	<b>Coppia riduttori per motore Ø 45</b>	<b>NYLON</b>	<b>100</b>
<b>A-D45-T.D.73</b>	<b>Coppia riduttori per motore Ø 45</b>	<b>NYLON</b>	<b>100</b>

## Riduttori motore doppia ogiva

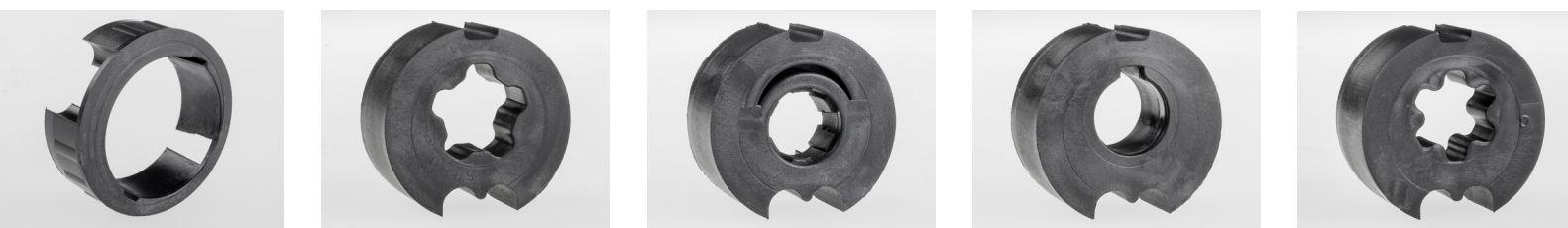


Rullo diametro 80 mm – Motore diametro 45 mm



codice	descrizione	materiale	imb.
<b>S-D45-T.D.80</b>	<b>Coppia riduttori per motore Ø 45</b>	<b>NYLON</b>	<b>100</b>
<b>N-D45-T.D.80</b>	<b>Coppia riduttori per motore Ø 45</b>	<b>NYLON</b>	<b>100</b>
<b>C-D45-T.D.80</b>	<b>Coppia riduttori per motore Ø 45</b>	<b>NYLON</b>	<b>100</b>
<b>B-D45-T.D.80</b>	<b>Coppia riduttori per motore Ø 45</b>	<b>NYLON</b>	<b>100</b>
<b>A-D45-T.D.80</b>	<b>Coppia riduttori per motore Ø 45</b>	<b>NYLON</b>	<b>100</b>

Rullo diametro 80 mm – Motore diametro 59 mm



codice	descrizione	materiale	imb.
<b>S-D59-T.D.80</b>	<b>Coppia riduttori per motore Ø 59</b>	<b>NYLON</b>	<b>100</b>
<b>N-D59-T.D.80</b>	<b>Coppia riduttori per motore Ø 59</b>	<b>NYLON</b>	<b>100</b>
<b>C-D59-T.D.80</b>	<b>Coppia riduttori per motore Ø 59</b>	<b>NYLON</b>	<b>100</b>
<b>A-D59-T.D.80</b>	<b>Coppia riduttori per motore Ø 59</b>	<b>NYLON</b>	<b>100</b>



## Riduttori motore doppia ogiva

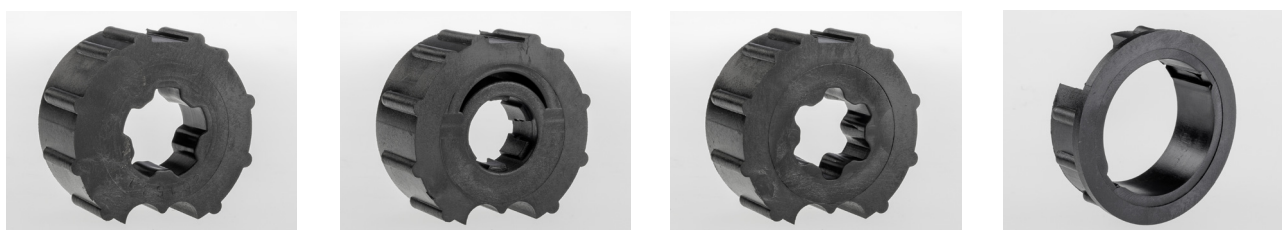


Rullo diametro 85 mm – Motore diametro 45 mm



codice	descrizione	materiale	imb.
<b>S-D45-T.D.85</b>	<b>Coppia riduttori per motore Ø 45</b>	<b>NYLON</b>	<b>100</b>
<b>N-D45-T.D.85</b>	<b>Coppia riduttori per motore Ø 45</b>	<b>NYLON</b>	<b>100</b>
<b>C-D45-T.D.85</b>	<b>Coppia riduttori per motore Ø 45</b>	<b>NYLON</b>	<b>100</b>
<b>B-D45-T.D.85</b>	<b>Coppia riduttori per motore Ø 45</b>	<b>NYLON</b>	<b>100</b>
<b>A-D45-T.D.85</b>	<b>Coppia riduttori per motore Ø 45</b>	<b>NYLON</b>	<b>100</b>

Rullo diametro 85 mm – Motore diametro 59 mm



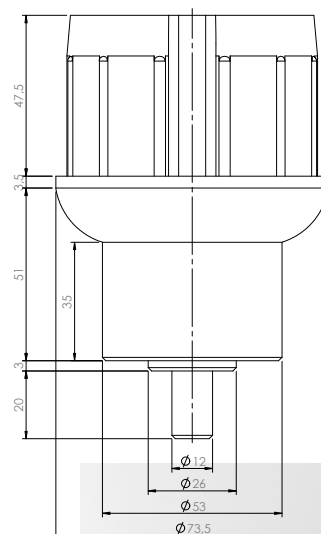
codice	descrizione	materiale	imb.
<b>S-D59-T.D.85</b>	<b>Coppia riduttori per motore Ø 59</b>	<b>NYLON</b>	<b>100</b>
<b>N-D59-T.D.85</b>	<b>Coppia riduttori per motore Ø 59</b>	<b>NYLON</b>	<b>100</b>
<b>C-D59-T.D.85</b>	<b>Coppia riduttori per motore Ø 59</b>	<b>NYLON</b>	<b>100</b>

Tutti i diritti sono riservati.  
La riproduzione totale o parziale  
o la comunicazione a terzi  
è vietata senza autorizzazione scritta.

F.I.TE.SOL. srl  
20060 Pozzo d'Adda (MI) – Via del Lavoro, 13  
Tel. 02 90968573  
www.fitesol.com – fitesol@fitesol.com

## Calotte zip doppia ogiva

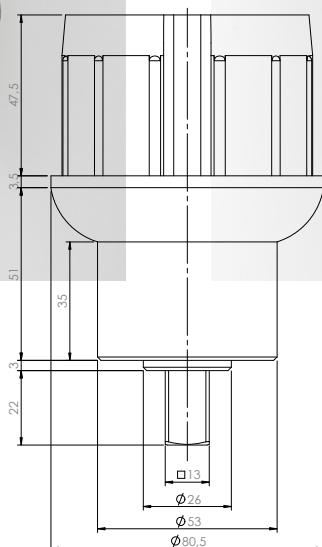
Studiate per l'avvolgimento di tende modello ZIP, esclusivamente per l'utilizzo con Rulli avvolgitori a doppia ogiva, sono realizzate in nylon e grazie alle nervature interne e all'elevato spessore del materiale sono dotate di una elevata resistenza.



**Diametro 73 mm**



**Diametro 80 mm**

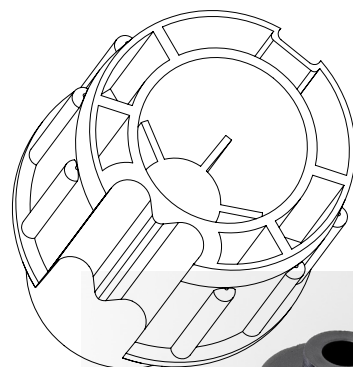


Tutti i diritti sono riservati.  
La riproduzione totale o parziale  
o la comunicazione a terzi  
è vietata senza autorizzazione scritta.

F.I.TE.SOL. srl  
20060 Pozzo d'Adda (MI) – Via del Lavoro, 13  
Tel. 02 90968573  
www.fitesol.com – fitesol@fitesol.com

## Calotte zip doppia ogiva

Diametro 85 mm



codice	descrizione	materiale	perno	imb.
<b>73.Z01</b>	<b>Calotte ZIP Ø 73</b>	<b>NYLON</b>	<b>Ø 12 × 20 mm</b>	<b>50</b>
<b>73.Z22</b>	<b>Calotte ZIP Ø 73</b>	<b>NYLON</b>	<b>□ 13 × 22 mm</b>	<b>50</b>
<b>73.Z33</b>	<b>Calotte ZIP Ø 73</b>	<b>NYLON</b>	<b>foro Ø 14 mm</b>	<b>50</b>

<b>80.Z01</b>	<b>Calotte ZIP Ø 80</b>	<b>NYLON</b>	<b>Ø 12 × 20 mm</b>	<b>50</b>
<b>80.Z22</b>	<b>Calotte ZIP Ø 80</b>	<b>NYLON</b>	<b>□ 13 × 22 mm</b>	<b>50</b>
<b>80.Z33</b>	<b>Calotte ZIP Ø 80</b>	<b>NYLON</b>	<b>foro Ø 14 mm</b>	<b>50</b>

<b>85.Z01</b>	<b>Calotte ZIP Ø 85</b>	<b>NYLON</b>	<b>Ø 12 × 20 mm</b>	<b>50</b>
<b>85.Z22</b>	<b>Calotte ZIP Ø 85</b>	<b>NYLON</b>	<b>□ 13 × 22 mm</b>	<b>50</b>
<b>85.Z33</b>	<b>Calotte ZIP Ø 85</b>	<b>NYLON</b>	<b>foro Ø 14 mm</b>	<b>50</b>

Tutti i diritti sono riservati.  
La riproduzione totale o parziale  
o la comunicazione a terzi  
è vietata senza autorizzazione scritta.

F.I.TE.SOL. srl  
20060 Pozzo d'Adda (MI) – Via del Lavoro, 13  
Tel. 02 90968573  
www.fitesol.com – fitesol@fitesol.com

**Diametro 73 mm**



**Diametro 80 mm**



codice	descrizione	materiale	perno	imb.
<b>73.ZR01</b>	<b>Calotte ZIP ridotta Ø 73</b>	<b>NYLON</b>	<b>Ø 12 × 18 mm</b>	<b>50</b>
<b>73.ZR22</b>	<b>Calotte ZIP ridotta Ø 73</b>	<b>NYLON</b>	<b>□ 13 × 22 mm</b>	<b>50</b>
<b>73.ZR30</b>	<b>Calotte ZIP ridotta Ø 73</b>	<b>NYLON</b>	<b>foro Ø 14 mm</b>	<b>50</b>

<b>80.ZR01</b>	<b>Calotte ZIP ridotta Ø 80</b>	<b>NYLON</b>	<b>Ø 12 × 18 mm</b>	<b>50</b>
<b>80.ZR22</b>	<b>Calotte ZIP ridotta Ø 80</b>	<b>NYLON</b>	<b>□ 13 × 22 mm</b>	<b>50</b>
<b>80.ZR35</b>	<b>Calotte ZIP ridotta Ø 80</b>	<b>NYLON</b>	<b>foro Ø 14 mm</b>	<b>50</b>

## Calotte zip doppia ogiva

I riduttori in nylon per applicazioni con tende ZIP sono studiati per l'accoppiamento dei Rulli Avvolgitori a doppia ogiva F.I.TE.SOL. e con i più diffusi motori. L'elevato spessore del materiale e le nervature posteriori ne garantiscono una elevata resistenza e durata nel tempo.

### Diametro 80.25 mm



codice	descrizione	materiale	perno	imb.
<b>80.Z01.25</b>	<b>Calotte ZIP ridotta Ø 80</b>	<b>NYLON</b>	<b>Ø 12 × 18 mm</b>	<b>50</b>
<b>80.Z22.25</b>	<b>Calotte ZIP ridotta Ø 80</b>	<b>NYLON</b>	<b>□ 13 × 22 mm</b>	<b>50</b>
<b>80.M20.25</b>	<b>Calotte ZIP ridotta Ø 80</b>	<b>NYLON</b>		<b>50</b>

## Riduttori motore zip doppia ogiva

codice	descrizione	materiale	imb.
<b>73.Z20 S</b>	<b>Coppia riduttori ZIP Ø 73 per motore Ø 45</b>	<b>NYLON</b>	<b>50</b>
<b>73.Z20 N</b>	<b>Coppia riduttori ZIP Ø 73 per motore Ø 45</b>	<b>NYLON</b>	<b>50</b>
<b>73.Z20 C</b>	<b>Coppia riduttori ZIP Ø 73 per motore Ø 45</b>	<b>NYLON</b>	<b>50</b>
<b>73.Z20 B</b>	<b>Coppia riduttori ZIP Ø 73 per motore Ø 45</b>	<b>NYLON</b>	<b>50</b>
<b>73.Z20 A</b>	<b>Coppia riduttori ZIP Ø 73 per motore Ø 45</b>	<b>NYLON</b>	<b>50</b>

<b>80.Z20 S</b>	<b>Coppia riduttori ZIP Ø 80 per motore Ø 45</b>	<b>NYLON</b>	<b>50</b>
<b>80.Z20 N</b>	<b>Coppia riduttori ZIP Ø 80 per motore Ø 45</b>	<b>NYLON</b>	<b>50</b>
<b>80.Z20 C</b>	<b>Coppia riduttori ZIP Ø 80 per motore Ø 45</b>	<b>NYLON</b>	<b>50</b>
<b>80.Z20 B</b>	<b>Coppia riduttori ZIP Ø 80 per motore Ø 45</b>	<b>NYLON</b>	<b>50</b>
<b>80.Z20 A</b>	<b>Coppia riduttori ZIP Ø 80 per motore Ø 45</b>	<b>NYLON</b>	<b>50</b>

<b>85.Z20 S</b>	<b>Coppia riduttori ZIP Ø 85 per motore Ø 45</b>	<b>NYLON</b>	<b>50</b>
<b>85.Z20 N</b>	<b>Coppia riduttori ZIP Ø 85 per motore Ø 45</b>	<b>NYLON</b>	<b>50</b>
<b>85.Z20 C</b>	<b>Coppia riduttori ZIP Ø 85 per motore Ø 45</b>	<b>NYLON</b>	<b>50</b>
<b>85.Z20 B</b>	<b>Coppia riduttori ZIP Ø 85 per motore Ø 45</b>	<b>NYLON</b>	<b>50</b>
<b>85.Z20 A</b>	<b>Coppia riduttori ZIP Ø 85 per motore Ø 45</b>	<b>NYLON</b>	<b>50</b>

Tutti i diritti sono riservati.  
La riproduzione totale o parziale  
o la comunicazione a terzi  
è vietata senza autorizzazione scritta.

F.I.TE.SOL. srl  
20060 Pozzo d'Adda (MI) – Via del Lavoro, 13  
Tel. 02 90968573  
www.fitesol.com – fitesol@fitesol.com

**Coppia riduttori ZIP Ø 73 per motore Ø 45**



**Coppia riduttori ZIP Ø 80 per motore Ø 45**



**Coppia riduttori ZIP Ø 85 per motore Ø 45**



codice	descrizione	materiale	imb.
<b>73.T20 S</b>	<b>Solo adattatore Ø 73 per motore Ø 45</b>	<b>NYLON</b>	<b>50</b>
<b>73.T20 N</b>	<b>Solo adattatore Ø 73 per motore Ø 45</b>	<b>NYLON</b>	<b>50</b>
<b>73.T20 C</b>	<b>Solo adattatore Ø 73 per motore Ø 45</b>	<b>NYLON</b>	<b>50</b>
<b>73.T20 B</b>	<b>Solo adattatore Ø 73 per motore Ø 45</b>	<b>NYLON</b>	<b>50</b>
<b>73.T20 A</b>	<b>Solo adattatore Ø 73 per motore Ø 45</b>	<b>NYLON</b>	<b>50</b>
<b>73.M20</b>	<b>Calotta ZIP Ø 73 per motore Ø 45</b>	<b>NYLON</b>	<b>50</b>
<b>73.ZRM20</b>	<b>Calotta ZIP ridotta Ø 73 per motore Ø 45</b>	<b>NYLON</b>	<b>50</b>

<b>80.T20 S</b>	<b>Solo adattatore Ø 80 per motore Ø 45</b>	<b>NYLON</b>	<b>50</b>
<b>80.T20 N</b>	<b>Solo adattatore Ø 80 per motore Ø 45</b>	<b>NYLON</b>	<b>50</b>
<b>80.T20 C</b>	<b>Solo adattatore Ø 80 per motore Ø 45</b>	<b>NYLON</b>	<b>50</b>
<b>80.T20 B</b>	<b>Solo adattatore Ø 80 per motore Ø 45</b>	<b>NYLON</b>	<b>50</b>
<b>80.T20 A</b>	<b>Solo adattatore Ø 80 per motore Ø 45</b>	<b>NYLON</b>	<b>50</b>
<b>80.M20</b>	<b>Calotta ZIP Ø 80 per motore Ø 45</b>	<b>NYLON</b>	<b>50</b>
<b>80.ZRM20</b>	<b>Calotta ZIP ridotta Ø 80 per motore Ø 45</b>	<b>NYLON</b>	<b>50</b>
<b>80.M20.25</b>	<b>Calotta ZIP Ø 80 per motore Ø 45</b>	<b>NYLON</b>	<b>50</b>

<b>85.T20 S</b>	<b>Solo adattatore Ø 85 per motore Ø 45</b>	<b>NYLON</b>	<b>50</b>
<b>85.T20 N</b>	<b>Solo adattatore Ø 85 per motore Ø 45</b>	<b>NYLON</b>	<b>50</b>
<b>85.T20 C</b>	<b>Solo adattatore Ø 85 per motore Ø 45</b>	<b>NYLON</b>	<b>50</b>
<b>85.T20 B</b>	<b>Solo adattatore Ø 85 per motore Ø 45</b>	<b>NYLON</b>	<b>50</b>
<b>85.T20 A</b>	<b>Solo adattatore Ø 85 per motore Ø 45</b>	<b>NYLON</b>	<b>50</b>
<b>85.M20</b>	<b>Calotta ZIP Ø 85 per motore Ø 45</b>	<b>NYLON</b>	<b>50</b>



Tutti i diritti sono riservati.  
La riproduzione totale o parziale  
o la comunicazione a terzi  
è vietata senza autorizzazione scritta.

F.I.TE.SOL. srl  
20060 Pozzo d'Adda (MI) – Via del Lavoro, 13  
Tel. 02 90968573  
www.fitesol.com – fitesol@fitesol.com

**Solo adattatore Ø 73  
per motore Ø 45**

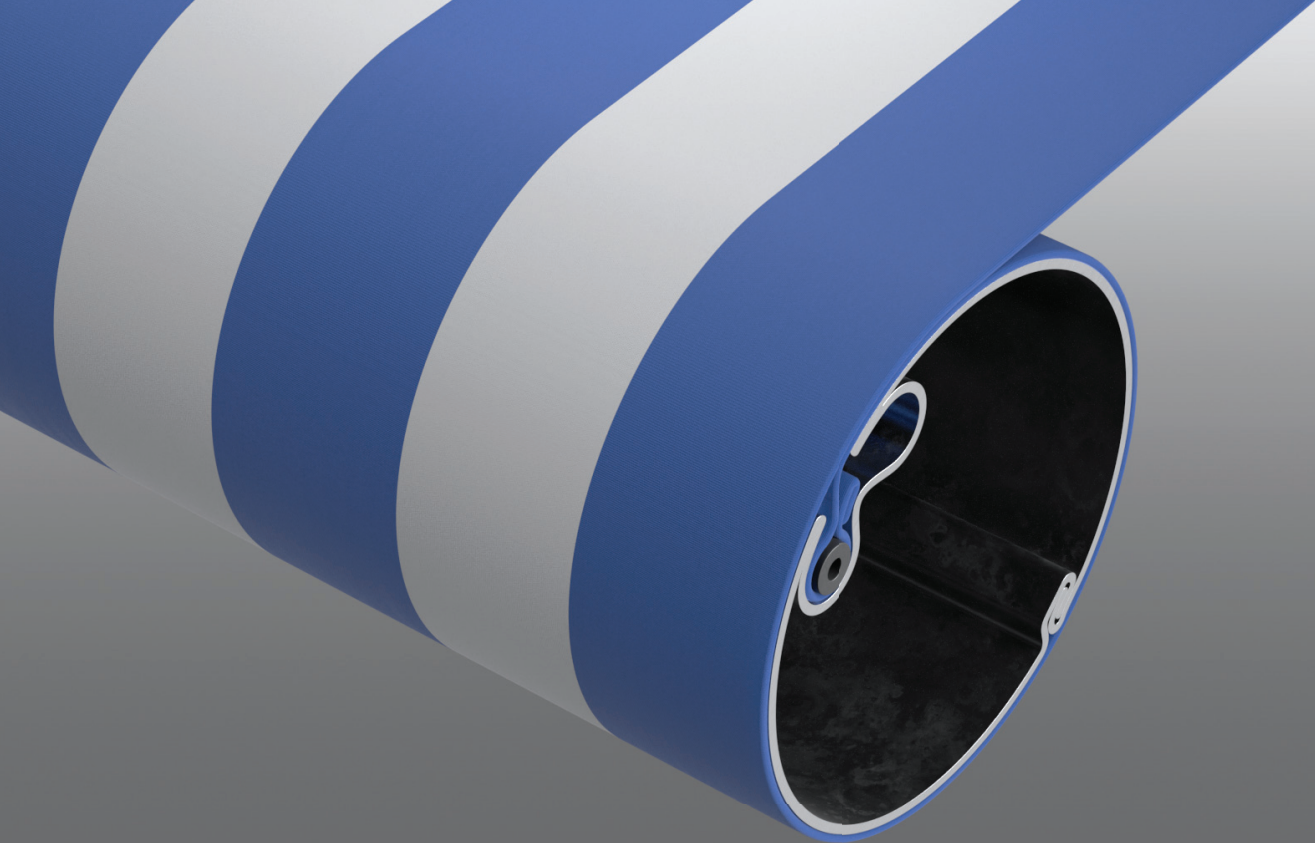


**Solo adattatore Ø 80  
per motore Ø 45**



**Solo adattatore Ø 85  
per motore Ø 45**





La precisione non fa una piega

[www.fitesol.com](http://www.fitesol.com)