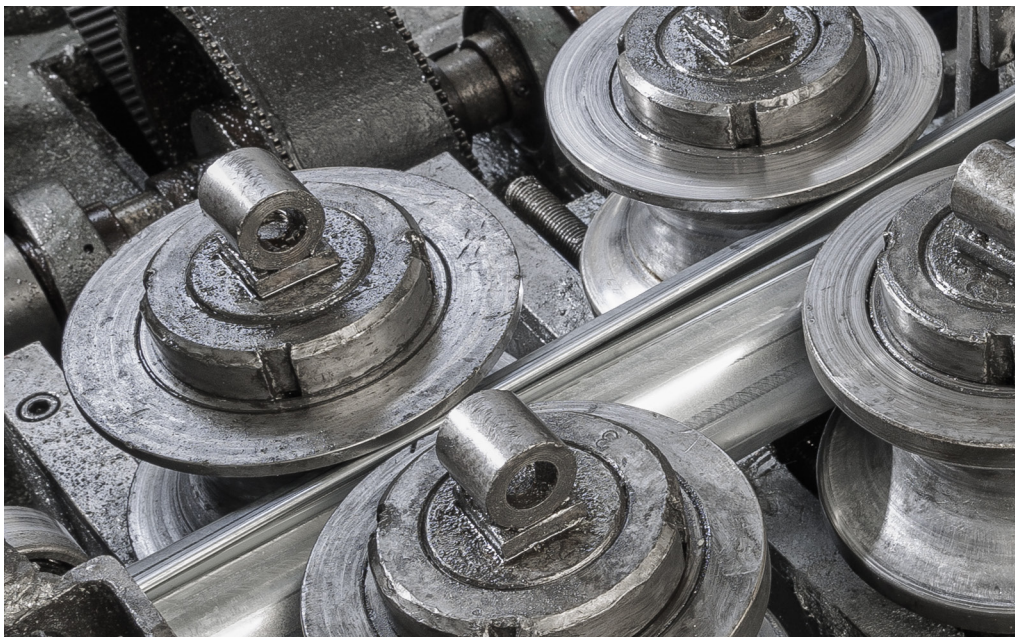
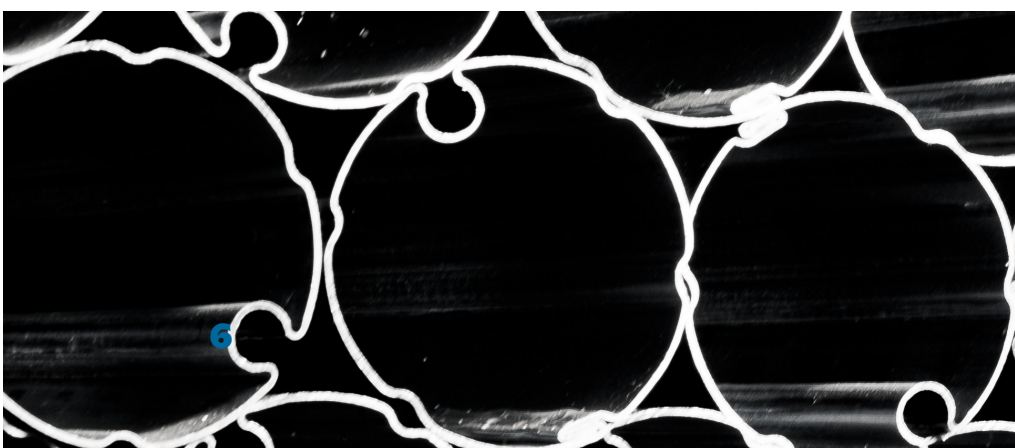


# Rulli avvolgitori

I rulli avvolgitori F.I.TE.SOL., realizzati in acciaio zincato in diversi diametri e spessori, sono caratterizzati da una lavorazione a freddo in più stadi, che evita snervature e tensioni del materiale, conferendogli nel contempo una maggiore resistenza e rigidità.

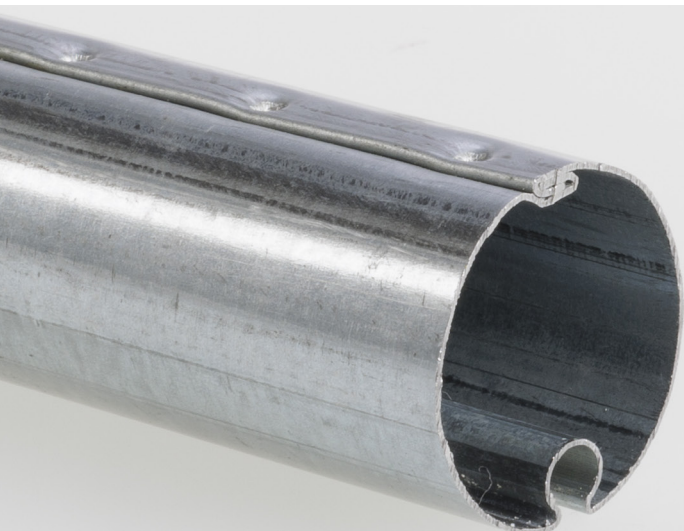
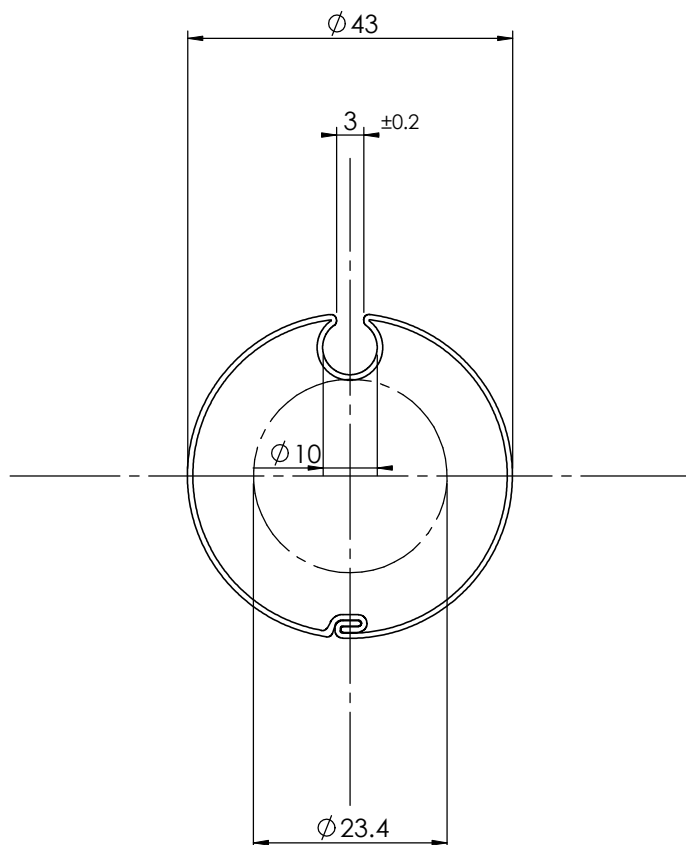
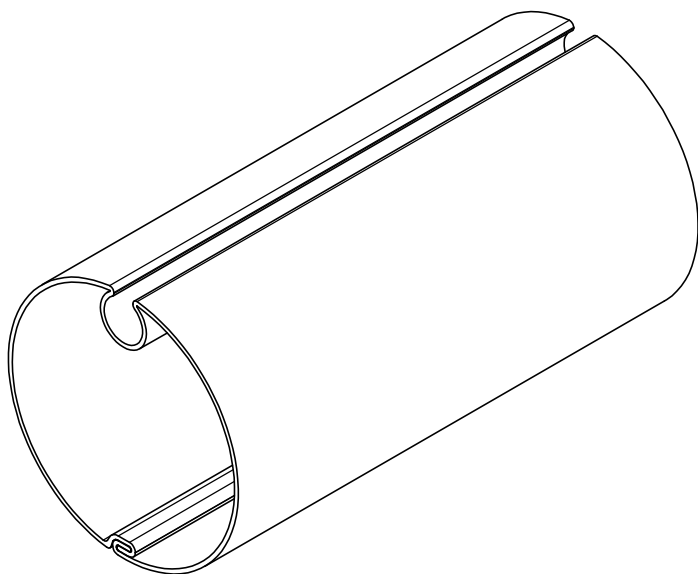


I rulli, a seconda del diametro, sono realizzati con o senza nervature. La chiusura del rullo è sempre realizzata sul lato opposto rispetto all'ogiva, allo scopo di migliorare la rigidità del rullo. Grazie allo speciale procedimento di profilatura, la chiusura risulta sempre perfettamente eseguita e pressata. Una successiva punzonatura assicura infine una perfetta tenuta e resistenza, garantita nel tempo.



## Rulli avvolgitori

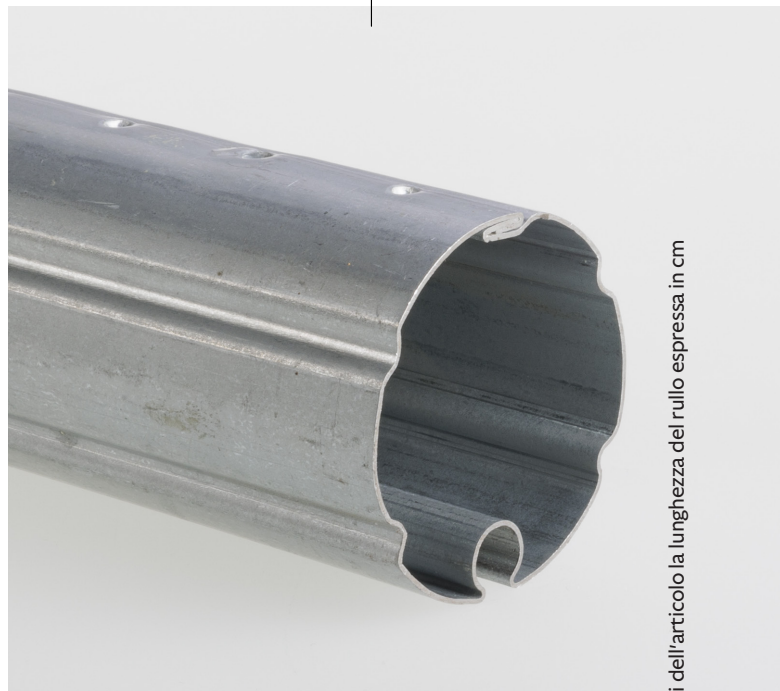
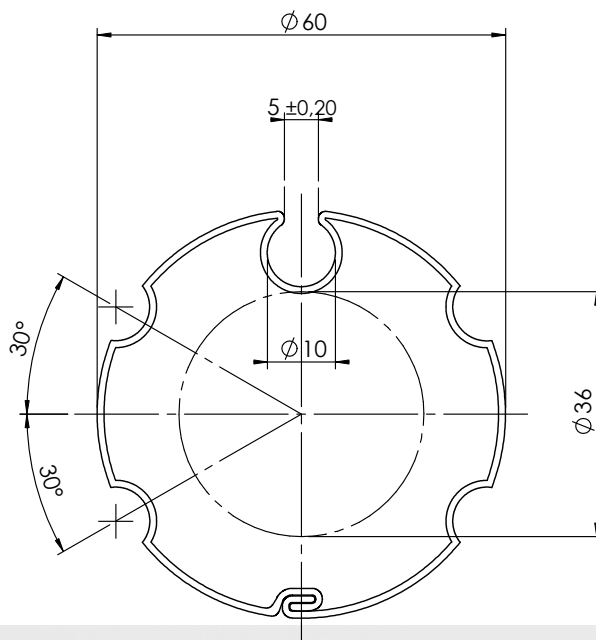
Diametro 43 mm



codice	descrizione	spessore	imb.
48 ...	Rullo con ogiva tonda Ø 43 mm	8/10 (0,8 mm)	77

## Rulli avvolgitori

Diametro 60 mm

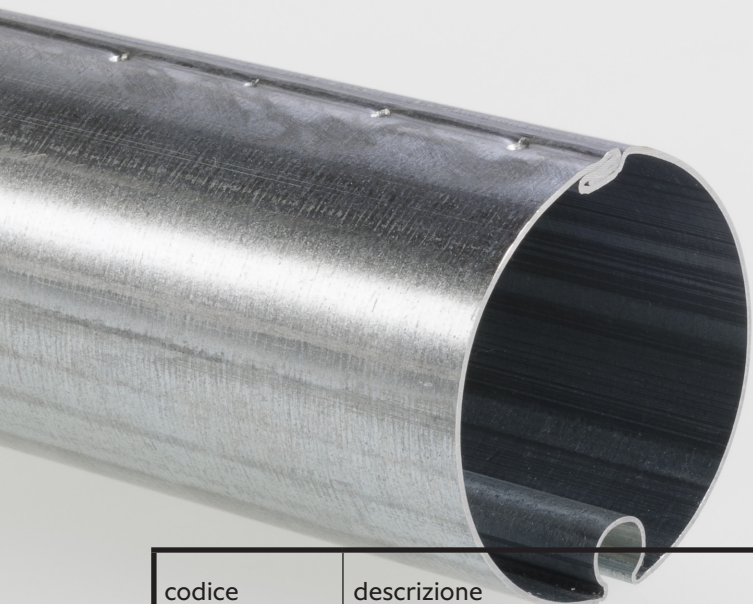
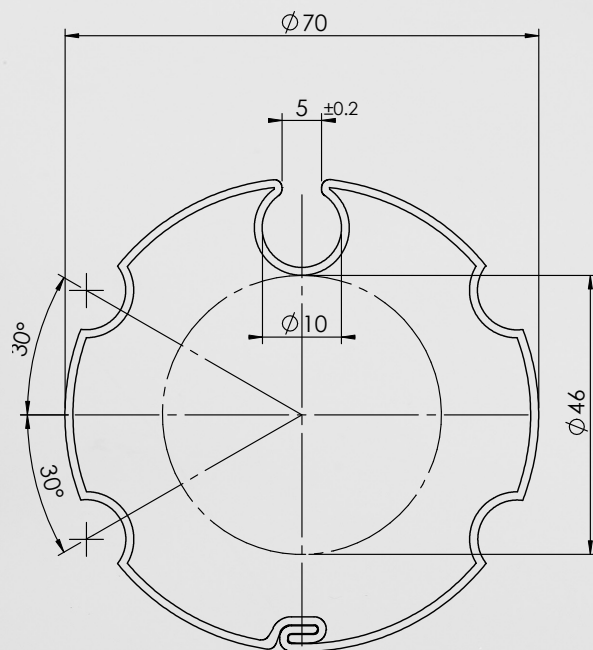
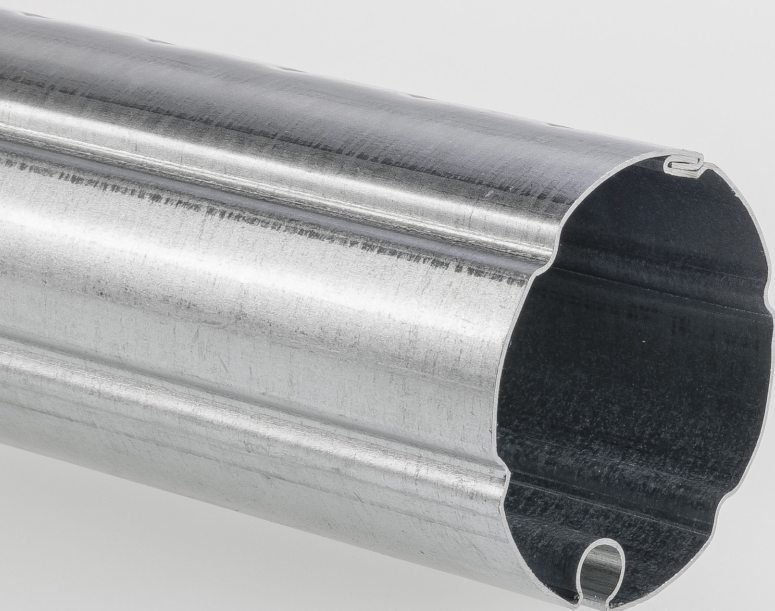


codice	descrizione	spessore	imb.
67 ...	Rullo con ogiva tonda Ø 60 mm	7/10 (0,7 mm)	59
68 ...	Rullo con ogiva tonda Ø 60 mm	8/10 (0,8 mm)	59

Inserire nelle ultime 3 posizioni dell'articolo la lunghezza del rullo espressa in cm

## Rulli avvolgitori

Diametro 70 mm

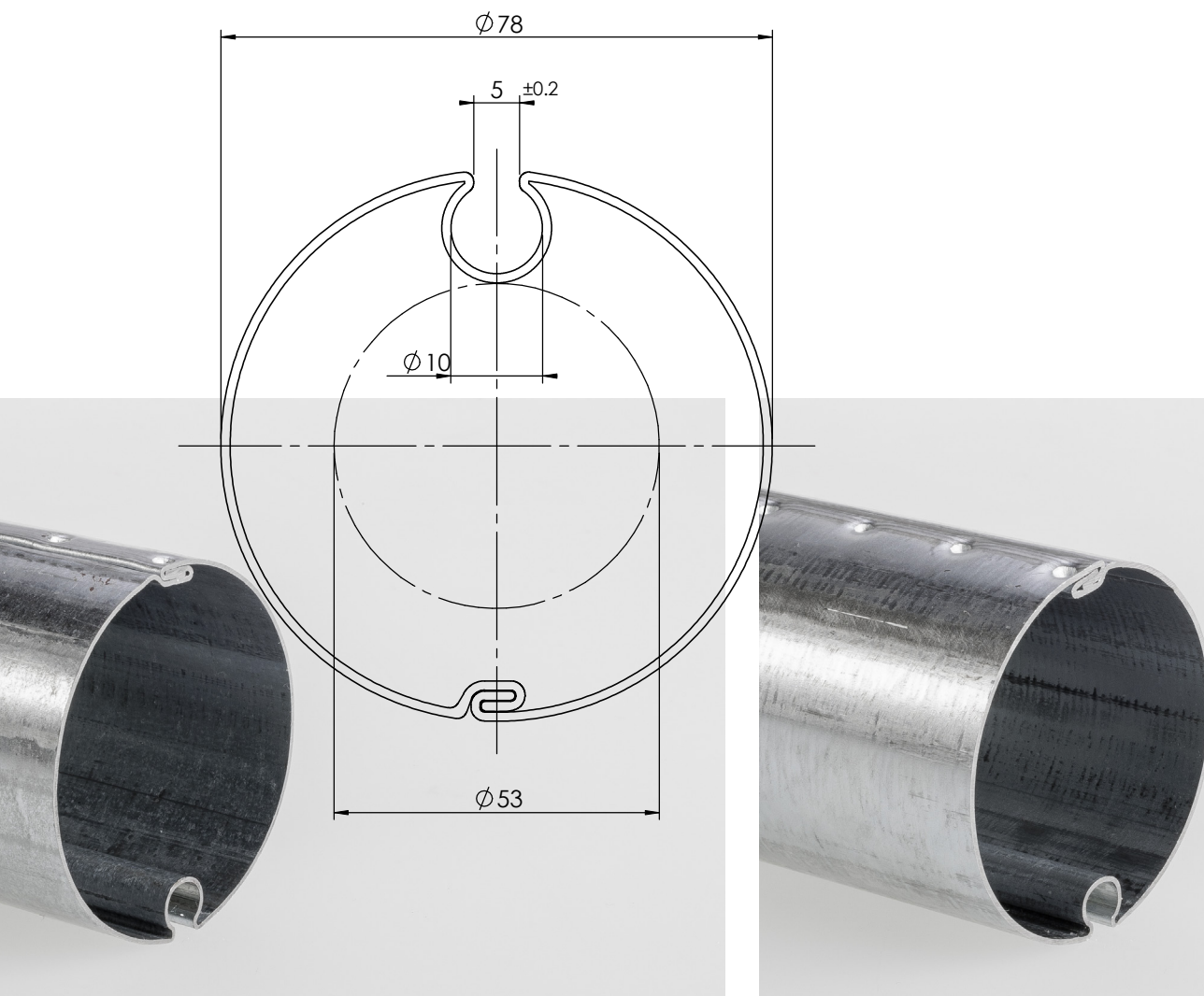


codice	descrizione	spessore	imb.
<b>71 ...</b>	<b>Rullo con ogiva tonda Ø 70 mm</b>	<b>10/10 (1,0 mm)</b>	<b>39</b>
<b>71L ...</b>	<b>Rullo con ogiva tonda Ø 70 mm liscio</b>	<b>10/10 (1,0 mm)</b>	<b>39</b>
<b>78 ...</b>	<b>Rullo con ogiva tonda Ø 70 mm</b>	<b>8/10 (0,8 mm)</b>	<b>39</b>

Inserire nelle ultime 3 posizioni dell'articolo la lunghezza del rullo espressa in cm

## Rulli avvolgitori

Diametro 78 mm

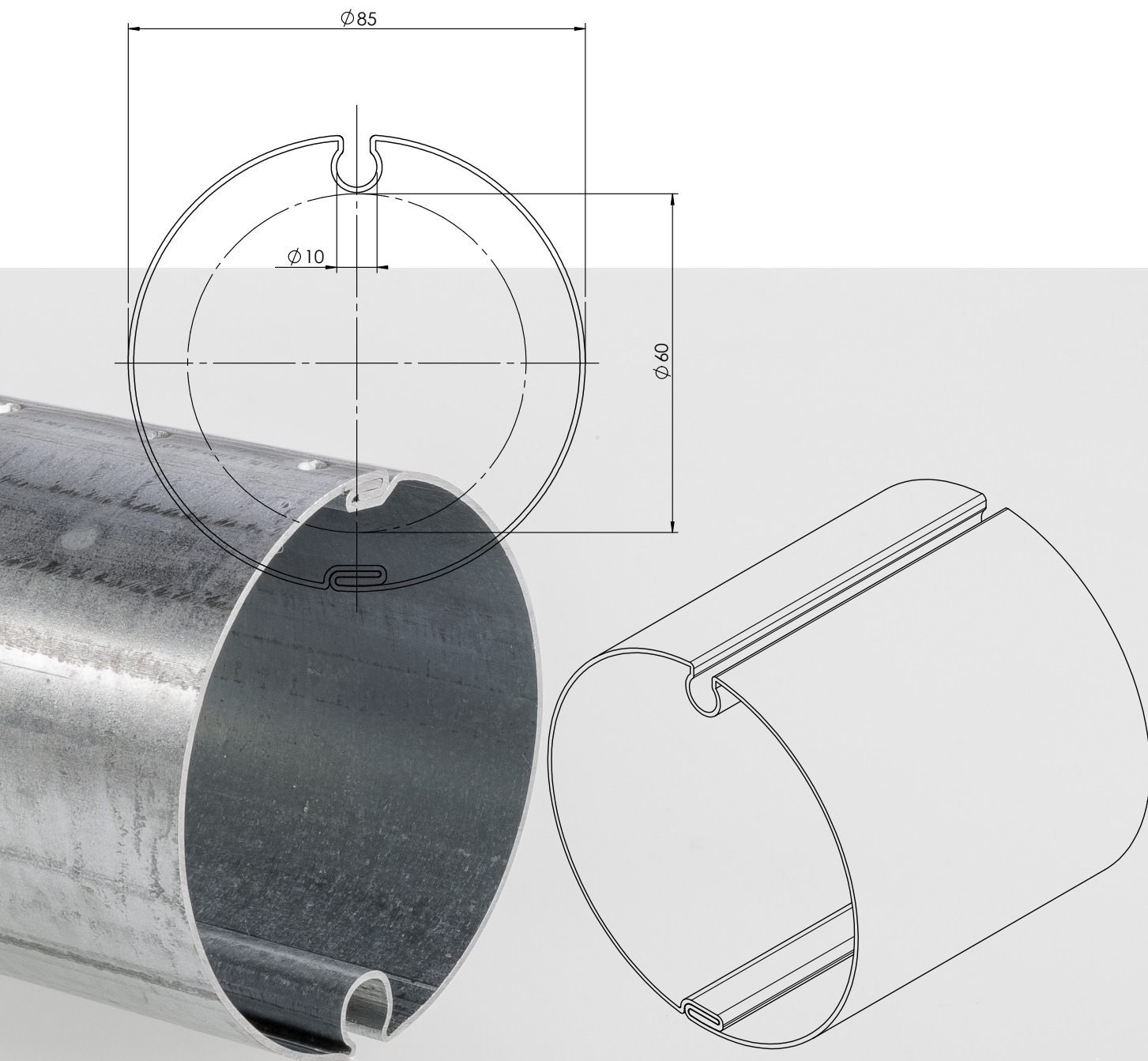


codice	descrizione	spessore	imb.
81 ...	Rullo con ogiva tonda Ø 78 mm	10/10 (1,0 mm)	28
82 ...	Rullo con ogiva tonda Ø 78 mm	12/10 (1,2 mm)	28
85 ...	Rullo con ogiva tonda Ø 78 mm	8/10 (0,8 mm)	28

Inserire nelle ultime 3 posizioni dell'articolo la lunghezza del rullo espressa in cm

## Rulli avvolgitori

Diametro 85 mm

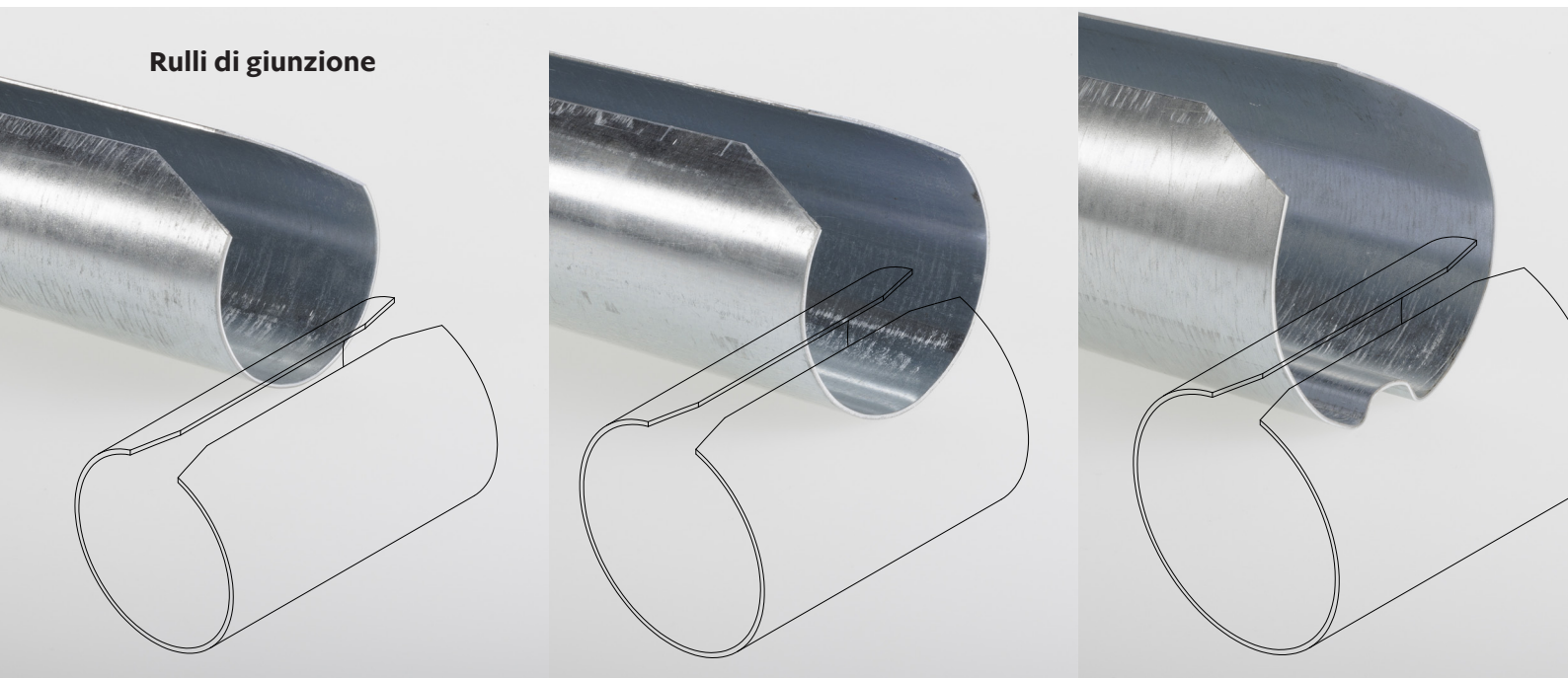


codice	descrizione	spessore	imb.
92 ...	Rullo con ogiva tonda Ø 85 mm	12/10 (1,2 mm)	23

Inserire nelle ultime 3 posizioni dell'articolo la lunghezza del rullo espressa in cm

## Rulli avvolgitori

### Rulli di giunzione

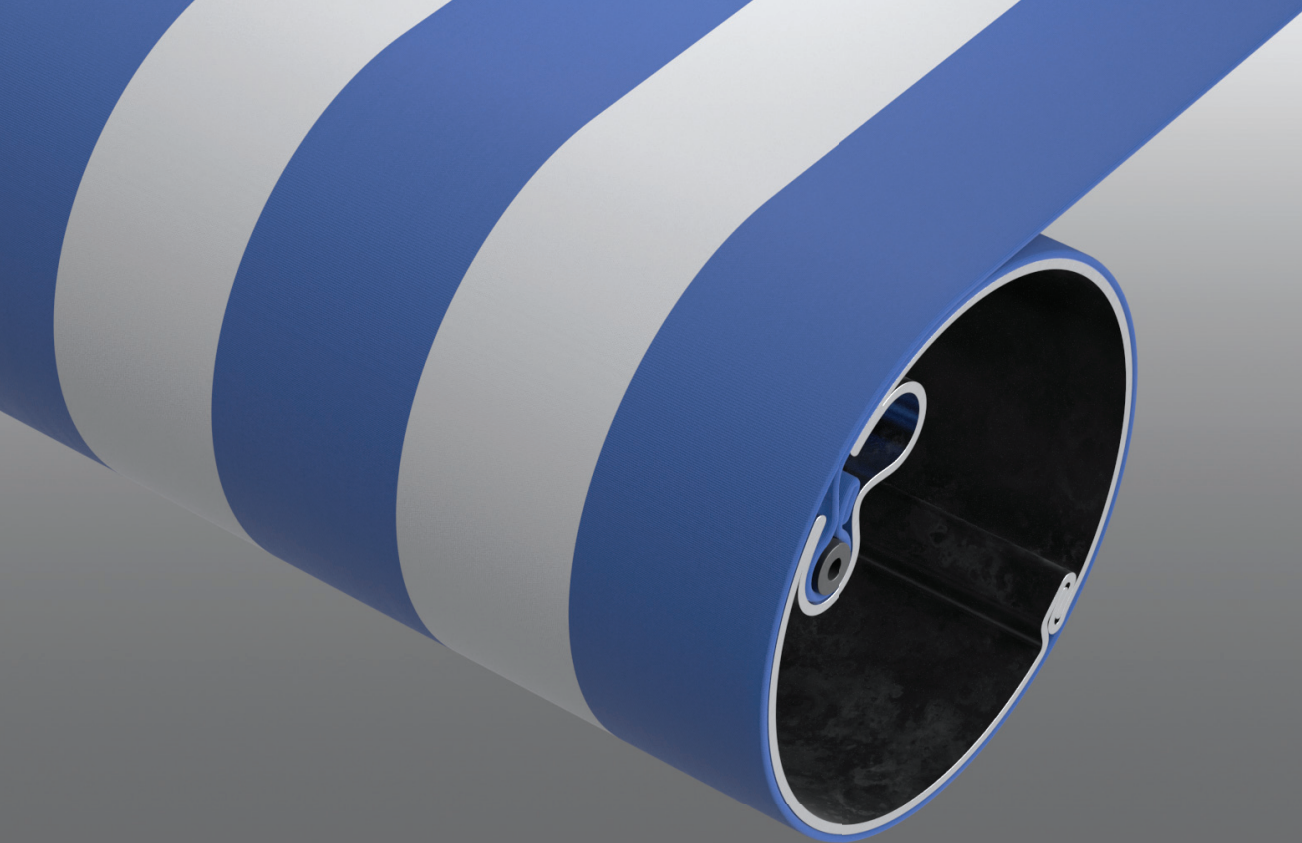


codice	descrizione	diametro	lunghezza	imb.
<b>20.060</b>	<b>Rullo di giunzione</b>	<b>60 mm</b>	<b>500 mm</b>	<b>–</b>
<b>20.070</b>	<b>Rullo di giunzione</b>	<b>70 mm</b>	<b>500 mm</b>	<b>40</b>
<b>20.078</b>	<b>Rullo di giunzione</b>	<b>78 mm</b>	<b>500 mm</b>	<b>30</b>

### Morsetto per rulli con ogiva



codice	descrizione	imb.
<b>21.000</b>	<b>Morsetto per rulli con ogiva</b>	<b>–</b>



La precisione non fa una piega

[www.fitesol.com](http://www.fitesol.com)